

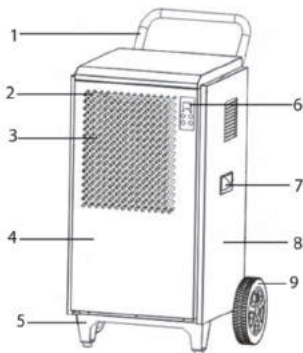
NEO TOOLS

PL
INSTRUKCJA ORYGINALNA (OBSŁUGI)
OSUSZACZ
90-161

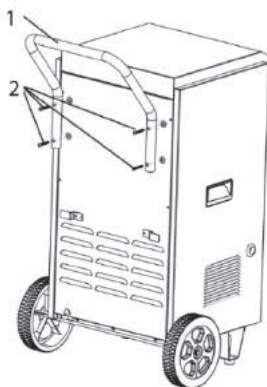
UWAGA: PRZED PRZYSTĄPIENIEM DO UŻYTKOWANIA ELEKTRONARZĘDZIA NALEŻY UWAŻNIE PRZECZYTAĆ NINIEJSZĄ INSTRUKCJĘ I ZACHOWAĆ JĄ DO DALSZEGO WYKORZYSTANIA.

Uwaga: Niniejszy sprzęt może być użytkowany przez dzieci w wieku co najmniej 8 lat i przez osoby o obniżonych możliwościach fizycznych, umysłowych i osoby o braku doświadczenia i znajomości sprzętu, jeśli zapewniony zostanie nadzór lub instruktaż odnośnie do użytkowania sprzętu w bezpieczny sposób tak, aby związane z tym zagrożenia były zrozumiałe. Dzieci nie powinny bawić się sprzętem. Dzieci bez nadzoru nie powinny wykonywać czyszczenia i konserwacji sprzętu.

A



B



PL INSTRUKCJA ORYGINALNA (OBSŁUGI).....	1
EN ORIGINAL (OPERATING) MANUAL.....	3
DE ORIGINAL (BETRIEBSANLEITUNG).....	4
RU ОРИГИНАЛЬНОЕ (ЭКСПЛУАТАЦИОННОЕ) РУКОВОДСТВО ..	6
UA ОРИГІНАЛЬНА (ІНСТРУКЦІЯ З ЕКСПЛУАТАЦІЇ).....	8
HU EREDETI (HASZNÁLATI) ÚTMUTATÓ	9
RO MANUAL (OPERARE) ORIGINAL	11
CZ ORIGINÁLNÍ (PROVOZNÍ) NÁVOD	13
SK ORIGINÁLNY (OVLÁDACÍ) NÁVOD	14
SL ORIGINALNI (OBRAVALNI) PRIROČNIK	16
LT ORIGINALUS (NAUDOJIMO) VADOVAS	17
LV ORIGINĀLĀ (LIETOŠANAS) ROKASGRĀMATA	19
HR ORIGINALNI (RADNI) PRIRUČNIK	20
SR ОРИГИНАЛНИ (РАДНИ) ПРИРУЧНИК.....	22
GR ΠΡΟΤΟΤΥΠΟ (ΛΕΙΤΟΥΡΓΙΚΟ) ΕΓΧΕΙΡΙΔΙΟ	23
IT MANUALE (OPERATIVO) ORIGINALE	25
NL ORIGINELE (BEDIENINGS)HANDLEIDING	27
FR MANUEL D'ORIGINE (DE FONCTIONNEMENT).....	28

Szczegółowe przepisy bezpieczeństwa:

- Wszelkie naprawy powinny być przeprowadzone w autoryzowanym serwisie.
- Nie używać blisko źródła ciepła lub ognia.
- Nie używać blisko środków chemicznych.
- Nie używać w środowisku grożącym wybuchem.
- Nie używać w kontakcie z wodą. Nie eksploatować mokrymi rękoma.
- System chłodzenia zawiera chłodziwo R290. Nie przebiegaj elementów obiegu chłodzącego.
- Upewnić się, że urządzenie jest umieszczone w zalecanej w instrukcji minimalnej odległości od ścian i innych przeszkód.
- Wlot i wylot powietrza muszą pozostać drożne.
- Urządzenie musi być ustawione pionowo
- Nie wystawiać na bezpośrednie działanie światła słonecznego.
- Stosować tylko i wyłącznie w podanym w podanym w instrukcji zakresie temperatury otoczenia.
- Przyłącze prądowe musi spełniać warunki zawarte w danych technicznych.
- Przed wszelkimi czynnościami konserwacyjnymi należy odłączyć urządzenie od zasilania.
- W razie stwierdzenia jakichkolwiek nieprawidłowości w działaniu, niepokojących objawów lub sytuacji zagrażającej bezpieczeństwu należy natychmiast odłączyć urządzenie od zasilania.
- Uszkodzony przewód zasilający musi zostać wymieniony przez osobę wykwalifikowaną.
- Uwaga: środek chłodzący może być pozbawiony zapachu.
- Nie wolno dokonywać samodzielnych modyfikacji urządzenia.

Opis zastosowanych piktogramów:



1. Przed użyciem przeczytać instrukcję.
2. Czynności serwisowych dokonywać zgodnie z poleceniami zawartymi w instrukcji.
3. Uwaga! Zagrożenie pożarem.

OPIS STRON GRAFICZNYCH

Rysunek A

1. Uchwyt transportowy
2. Pokrywa filtra
3. Wlot powietrza
4. Przednia pokrywa
5. Podstawa
6. Panel sterowania
7. Boczny uchwyt
8. Obudowa
9. Kółka

Rysunek B

1. Uchwyt transportowy
2. Śruby

ZASTOSOWANIE

Urządzenie przeznaczone jest do zmniejszania poziomu wilgotności powietrza oraz osuszania powietrza wewnątrz pomieszczeń. Urządzenie powinno być obsługiwane przez osoby przeszkolone, umożliwia utrzymanie niskiego poziomu wilgotności powietrza w zakładach pracy, magazynach, budynkach lekkiego przemysłu itp.

ZAWARTOŚĆ

- Osuszacz powietrza 1 szt.

- Rurka odwadniająca 1 szt.
- Rękojeść 1 szt.
- Zestaw śrub 1 zest.
- Instrukcja obsługi 1 szt.

DANE ZNAMIONOWE

Osuszacz przemysłowy 90-161	
Parametr	Wartość
Napięcie zasilania	230V AC
Częstotliwość zasilania	50 Hz
Moc znamionowa	1300 W (30°C RH80%) 950 W (27°C RH60%)
Prąd znamionowy	5,7 A (30°C RH80%) 4,7 A (27°C RH60%)
Przepływ powietrza	400 m ³ /h
Wydajność osuszania	70L/24H (30°C RH80%) 40L/24H (27°C RH60%)
Czynnik chłodzący	R290/280g
Klasa ochronności	I
Stopień ochronności	IP22
Masa (bez akcesoriów)	40 kg
Wymiary	480 x 450 x 655 mm
Rok produkcji	
90-161 oznacza zarówno typ oraz określenie maszyny	

DANE DOTYCZĄCE HAŁASU I DRGAŃ

Poziom ciśnienia akustycznego	L _{pA} =58 dB (A)
Poziom mocy akustycznej	L _{WA} ≤70 dB (A)

Informacje na temat hałasu i wibracji

Poziom emitowanego hałasu przez urządzenie opisano poprzez: poziom emitowanego ciśnienia akustycznego L_{pA} oraz poziom mocy akustycznej L_{WA} (gdzie K oznacza niepewność pomiaru).

Podane w niniejszej instrukcji: poziom emitowanego ciśnienia akustycznego L_{pA}, oraz poziom mocy akustycznej L_{WA} zostały zmierzone zgodnie z normą EN 62841-2-6.

MONTAŻ

Montaż odbywa się poprzez dokręcenie uchwyty transportowego przy pomocy czterech śrub (rys. B).

Uwaga: Po dokonaniu montażu, urządzenie powinno stać 2 godziny w pozycji pionowej przed pierwszym uruchomieniem. Urządzenie powinno znajdować się w odległości co najmniej 100 cm od najbliższej przeszkody od przodu, oraz co najmniej 50 cm od ścian i przeszkód z innych stron. Temperatura w pomieszczeniu powinna wynosić od 5°C do 35°C
Uwaga: Urządzenie wymaga zewnętrznego systemu odwodnienia (np. zbiornika) współpracującego z rurą odprowadzającą wodę z urządzenia poprzez otwór po lewej stronie osuszacza.

OBŚLUGA PANELU STEROWANIA

Przycisk	Funkcja
„ON/OFF”	Włączanie i wyłączanie urządzenia.
+ lub -	Zwiększanie lub zmniejszanie wartości w zależności od wybranego trybu ustawień – zmiana czasu (0 do 24 godzin) lub wilgotności (RH10% do 95%).
„Timing”	Krótkie naciśnięcie powoduje włączenie pracy cyklicznej.

FUNKCJE

Kontrola wilgotności

Osuszenie powietrza do zadanego poziomu wilgotności skutkuje automatycznym wyłączeniem kompresora i wiatraka. W przypadku ustawienia żądanego poziomu wilgotności do minimum, osuszacz wchodzi w tryb ciągłej pracy.

Po włączeniu urządzenia kompresor uruchamia się po 3 sekundach. Po wyłączeniu urządzenia, wiatrak wyłącza się po trzech sekundach.

Jeżeli wilgotność osiągnie poziom dostatecznie niski aby wyłączyć kompresor, wiatrak zostanie wyłączony po 1 minucie.

Zabezpieczenia

Urządzenie posiada systemy zabezpieczeń chroniące je przed uszkodzeniem w trakcie pracy.

- Po wyłączeniu urządzenia i ponownym jego uruchomieniu, rozruch urządzenia zajmuje 3 minuty.
- Jeżeli temperatura odczytywana przez czujnik temperatury otoczenia jest większa niż 3 stopnie powyżej temperatury wymiennika przez 10 sekund pod rząd, urządzenie zostaje uznane za uszkodzone na skutek wycieku lub uszkodzenia rurki. Wyświetlone zostanie ostrzeżenie „Pressure Holding”. Należy wyeliminować przyczynę uszkodzenia przed ponownym uruchomieniem osuszacza.

- Zapamiętanie ustawień: w przypadku nagłego wyłączenia urządzenia spowodowanego przypadkowym odłączeniem od zasilania lub brakiem prądu, ustawienia osuszacza zostają zapisane w pamięci urządzenia i zastosowane po ponownym uruchomieniu.

Rozmrażanie

Tryb rozmrażania	Opis	
Rozmrażanie automatyczne	Czujniki w normie	Rozmrażanie uruchamia się, gdy kompresor działa przez 20 minut, lub temperatura wymiennika utrzymuje się poniżej 0°C przez ponad 30 minut. Rozmrażanie zostaje zakończone, gdy temperatura wymiennika przekracza 5°C przez 90 sekund, lub gdy czas rozmrażania przekroczy 8 minut.
Rozmrażanie czasowe	Błąd czujnika wymiennika	Rozmrażanie nie uruchomi się, jeśli temperatura otoczenia wynosi powyżej 25°C. W zakresie temperatury otoczenia od 15 do 25°C, kompresor pracuje w trybie cyklicznym: 30 minut pracy, 10 minut rozmrażania. W zakresie temperatury otoczenia od 4 do 15°, kompresor pracuje w trybie cyklicznym: 20 minut pracy, 12 minut rozmrażania.
	Błąd czujnika wilgotności	Rozmrażanie uruchamia się, gdy kompresor działa przez 20 minut, lub gdy temperatura wymiennika utrzymuje się poniżej 0°C przez ponad 20 minut. Rozmrażanie zostaje zakończone gdy temperatura wymiennika przekracza 5°C przez 90 sekund, lub gdy czas rozmrażania przekroczy 25 minut.
	Błąd obu czujników	Kompresor pracuje przez 40 minut, następnie wchodzi w tryb rozmrażania na 10 minut.

Timer

Możliwe jest ustawienie czasu po którym osuszacz rozpocznie i zakończy pracę.

- Gdy urządzenie jest wyłączone naciśnięcie przycisk „Timing” aby ustawić czas po jakim urządzenie uruchomi się. Naciśnięcie przycisk dodawania lub odejmowania można zwiększyć lub zmniejszyć czas w zakresie od 0 do 24 godzin. Przyciskając przycisk dodawania lub odejmowania przez 2 sekundy, wartość można zwiększać lub zmniejszać w sposób ciągły. Zatwierdzenie ustawienia następuje automatycznie po 10 sekundach bez naciskania przycisków.
- Podczas pracy urządzenia możliwe jest ustawienie czasu po jakim urządzenie zakończy pracę, w sposób analogiczny.
- Ustawienie czasu włączenia i wyłączenia sprawi, że urządzenie będzie włączać i wyłączać się w sposób cykliczny.

ROZWIĄZANIE PROBLEMÓW

Problem lub kod błędu	Prawdopodobna przyczyna	Zalecane rozwiązanie	
Urządzenie niezdolne do pracy.	Przy wyłączonym urządzeniu.	Brak zasilania. Wtyczka nie jest poprawnie wpięta w gniazdo. Uszkodzony transformator. Uszkodzony bezpiecznik	Sprawdź stan zasilania w sieci. Poprawnie wpiąć wtyczkę w gniazdo. Wymienić transformator. Wymienić bezpiecznik.
	Przy włączonym urządzeniu.	Poziom wilgotności powietrza jest niższy niż ustawiony. Urządzenie w trakcie rozmrażania.	Ustawić poziom wilgotności zgodnie z potrzebą. Poczekaj na zakończenie procesu rozmrażania.
	Niska skuteczność osuszania.	Przeszkoda na wylocie lub wlocie powietrza. Otwarte okna lub drzwi. Zbyt niska temperatura otoczenia.	Usunąć przeszkodę. Zamknąć drzwi i okna. Nie uruchamiać osuszacza przy zbyt niskiej temperaturze.
	Głośna praca.	Podłoże nie jest równe i płaskie lub osuszacz stoi w niestabilnej pozycji.	Przestawić osuszacz w inne miejsce, na płaskie i stabilne podłoże.
Wyciek wody.	Osuszacz stoi pod nachyleniem	Przestawić osuszacz na poziomą powierzchnię.	
	Odpływ lub korek jest uszkodzony.	Usunąć przednią pokrywę i naprawić lub wymienić zniszczony element.	
Błąd E1	Błąd kompresora.	Uruchomić czasowy tryb rozmrażania.	
Błąd E2 / E3	Błąd czujnika wilgotności lub temperatury.	Wymienić wadliwy czujnik.	
EE	Wyciek chłodziwa.	Skontaktować się z autoryzowanym serwisem.	

Uwaga: umiarkowany poziom głośnieści w czasie pracy osuszacza oraz ciepłe powietrze na wylocie to zjawiska normalne i nie powinny budzić zmartwień.

DODATKOWE UWAGI

- Czujnik wilgotności może zostać uszkodzony w przypadku kontaktu z agresywnym lub zapylnym środowiskiem. Warunki temperaturowe mogą wpływać na dokładność odczytu.
- Aby wydłużyć żywotność urządzenia należy naciskać przyciski w sposób możliwie delikatny.

- Efekt osuszenia powietrza będzie szybszy w przypadku środowisk o wysokiej wilgotności i temperaturze. Wraz ze spadkiem temperatury i wilgotności szybkość pracy zmniejsza się.



1 2 3

1. Read the instructions before use.
2. Perform service activities in accordance with the instructions contained in the manual.
3. Attention! Fire hazard.

OCHRONA ŚRODOWISKA



Produktów zasilanych elektrycznie nie należy wyrzucać wraz z domowymi odpadkami, lecz oddać je do utylizacji w odpowiednich zakładach. Informacji na temat utylizacji udzieli sprzedawca produktu lub miejscowe władze. Zużyty sprzęt elektryczny i elektroniczny zawiera substancje niebezpieczne dla środowiska naturalnego. Sprzęt nie poddany recyklingowi stanowi potencjalne zagrożenie dla środowiska i zdrowia ludzi.

„Grupa Topex Spółka z ograniczoną odpowiedzialnością” Spółka komandytowa z siedzibą w Warszawie, ul. Pograniczna 2/4 (dalej: „Grupa Topex”) informuje, iż wszelkie prawa autorskie do treści niniejszej instrukcji (dalej: „Instrukcja”), w tym m.in. jej tekstu, zamieszczonych fotografii, schematów, rysunków, a także jej kompozycji, należą wyłącznie do Grupy Topex i podlegają ochronie prawnej zgodnie z ustawą z dnia 4 lutego 1994 roku, o prawie autorskim i prawach pokrewnych (tj. Dz. U. 2006 Nr 90 Poz 631 z późn. zm.). Kopiowanie, przetwarzanie, publikowanie, modyfikowanie w celach komercyjnych całości Instrukcji jak i poszczególnych jej elementów, bez zgody Grupy Topex wyrażonej na piśmie, jest surowo zabronione i może spowodować pociągnięcie do odpowiedzialności cywilnej i kamej.

GWARANCJA I SERWIS

Serwis Centralny GTX Service Sp. z o.o. Sp.k.
ul. Pograniczna 2/4 tel. +48 22 364 53 50 02-285 Warszawa e-mail bok@gtxservice.com

Sieć Punktów Serwisowych do napraw gwarancyjnych i pogwarancyjnych dostępna na platformie internetowej gtxservice.pl
Zeskanuj QR kod i wejdź na gtxservice.pl



EN ORIGINAL (OPERATING) MANUAL DRYER 90-161

CAUTION: BEFORE USING THE POWER TOOL, READ THIS MANUAL CAREFULLY AND KEEP THIS MANUAL FOR FUTURE REFERENCE.

Note: This equipment may be used by children at least 8 years of age and by persons with reduced physical and mental abilities and persons with inexperience and knowledge of the equipment, provided that supervision or instruction regarding the use of the equipment is provided in a safe manner so that with this the dangers were understandable. Children should not play with the equipment. Children without supervision should not clean and maintain the equipment.

Detailed safety regulations:

- All repairs should be carried out at an authorized service center.
- Do not use near heat or fire.
- Do not use near chemicals.
- Do not use in an explosive environment.
- Do not use in contact with water. Do not use with wet hands.
- The cooling system contains R290 coolant. Do not puncture the components of the cooling circuit.
- Make sure that the device is located within the recommended minimum distance from walls and other obstacles.
- The air inlet and outlet must remain free.
- The device must be upright
- Do not expose to direct sunlight.
- Use only within the ambient temperature range specified in the instructions.
- The power connection must meet the conditions specified in the technical data.
- Before performing any maintenance, disconnect the device from the power supply.
- In the event of any irregularities in operation, disturbing symptoms or a situation threatening the safety, immediately disconnect the device from the power supply.
- A damaged power cord must be replaced by a qualified person.
- Note: The coolant may be odorless.
- Do not modify the device yourself.

Description of the pictograms used:

DESCRIPTION OF THE GRAPHIC SIDES

Picture A

1. Transport handle
2. Filter cover
3. An air inlet
4. Front cover
5. Base
6. Control panel
7. Side handle
8. Case
9. Colic

Picture B

1. Handle transports
2. Bolts

APPLICATION

The device is designed to reduce the level of air humidity and dehumidify the air inside the rooms. The device should be operated by trained persons, it allows to maintain a low level of air humidity in workplaces, warehouses, light industry buildings, etc.

CONTENTS

- Dehumidifier 1 piece.
- Drainage tube 1 piece.
- Handle 1 piece.
- A set of screws 1 set
- User manual 1 piece.

RATED DATA

Industrial dehumidifier 90-161	
Parameter	Value
Supply voltage	230V AC
Power frequency	50 Hz
Rated power	1300 W (30 ° C RH80%)
	950 W (27 ° C RH60%)
Rated current	5.7 A (30 ° C RH80%)
	4.7 A (27 ° C RH60%)
Air flow	400 m ³ /h
Dehumidification performance	70L / 24H (30 ° C RH80%)
	40L / 24H (27 ° C RH60%)
Cooling factor	R290 / 280g
Protection class	AND
Degree of protection	IP22
Weight (without accessories)	40 kg
Dimensions	480 x 450 x 655 mm
Year of production	
90-161 designates both the type and designation of the machine	

NOISE AND VIBRATION DATA

Sound pressure level	$L_{pA} = 58$ dB (A)
Sound power level	$L_{wA} \leq 70$ dB (A)

Information on noise and vibration

The level of noise emitted by the device is described by: the level of the emitted sound pressure L_{pA} , and the sound power level L_{wA} , (where K is the measurement uncertainty).

The following information: emitted sound pressure level L_{pA} , and sound power level L_{wA} , were measured in accordance with EN 62841-2-6.

INSTALLATION

Installation is done by tightening the transport handle with four screws (fig. B).

Note: After assembly, the device should stand in a vertical position for 2 hours before first use. The device should be at least 100 cm from the nearest obstacle from the front, and at least 50 cm from walls and other obstacles. The room temperature should be between 5 ° C and 35 ° C
Note: The device requires an external drainage system (e.g. a tank) cooperating with a pipe that drains water from the device through the opening on the left side of the dehumidifier.

OPERATING THE CONTROL PANEL

Button	Function
"ON OFF"	Switching the device on and off.
+ or -	Increasing or decreasing the value depending on the selected setting mode - change of time (0 to 24 hours) or humidity (RH10% to 95%).
"Timing"	A short press turns on the cyclic operation.

FUNCTIONS

Moisture control

Drying the air to the set humidity level results in the automatic shutdown of the compressor and the fan. If the desired humidity level is set to the minimum, the dehumidifier enters the continuous operation mode.

When the device is turned on, the compressor starts after 3 seconds. When the device is turned off, the fan turns off after three seconds.

If the humidity reaches a level low enough to turn off the compressor, the fan will turn off after 1 minute.

Security

The device has security systems to protect it against damage during operation.

- After turning off the device and restarting it, it takes 3 minutes for the device to start up.
- If the temperature read by the ambient temperature sensor remains no more than 3 degrees above the exchanger temperature for 10 seconds in a row, the equipment is considered damaged due to leakage or damage to the tube. The warning "Pressure Holding" will be displayed. The cause of the damage must be eliminated before restarting the dryer.
- Save settings: in the event of a sudden shutdown of the device due to accidental disconnection from the power supply or a power failure, the dryer settings are saved in the device memory and applied after restarting.

Defrosting

Defrost mode	Description
Automatic defrosting	The sensors are normal Defrosting is started when the compressor is running for 20 minutes or the exchanger temperature is kept below 0 ° C for more than 30 minutes. Defrosting is completed when the exchanger temperature exceeds 5 ° C for 90 seconds, or when the defrosting time exceeds 8 minutes.
Time defrosting	Exchanger sensor error Defrosting will not start if the ambient temperature is above 25 ° C. In the ambient temperature range from 15 to 25 ° C, the compressor works in a cyclical mode: 30 minutes of work, 10 minutes of defrosting. In the ambient temperature range from 4 to 15 °, the compressor works in a cyclical mode: 20 minutes of operation, 12 minutes of defrosting.
	Humidity sensor error Defrosting is started when the compressor is running for 20 minutes or when the temperature of the exchanger remains below 0 ° C for more than 20 minutes. Defrosting is completed when the exchanger temperature exceeds 5 ° C for 90 seconds, or when the defrosting time exceeds 25 minutes.
	Both sensors failed The compressor runs for 40 minutes, then enters the defrost mode for 10 minutes.

Timer

It is possible to set the time after which the dehumidifier starts and stops working.

- When the device is turned off, press the "Timing" button to set the time after which the device will turn on. You can increase or decrease the time from 0 to 24 hours by pressing the add or subtract button. By pressing the add or subtract button for 2 seconds, the value can be increased or decreased continuously. Confirmation of the setting takes place automatically after 10 seconds without pressing any buttons.
- During the operation of the device, it is possible to set the time after which the device ends its work in a similar way.
- By setting the on and off times, the device will cycle on and off.

SOLVING PROBLEMS

Problem error code	Possible cause	Recommended solution
Device unable to work.	With the device turned off.	No power. Check the mains power status.
		The plug is not properly connected to the socket. Properly insert the plug into the socket.
		Defective transformer. Replace transformer.
		Defective fuse. Replace the fuse.
	With the device turned on.	The humidity level is lower than the set level. Set the humidity level as needed.

	The device is defrosting.	Wait for the defrosting process to be completed.
Low dehumidification efficiency.	Obstruction at air discharge or inlet. Remove the obstacle.	
	Open windows or doors. Close doors and windows.	
	Ambient temperature too low. Do not run the dryer when the temperature is too low.	
Load work.	The substrate is uneven and flat or the dryer is in an unstable position. Move the dehumidifier to another place, on a flat and stable surface.	
	Water leak. The dehumidifier is on a slope The drain or plug is damaged. Move the dehumidifier to a level surface. Remove the front cover and repair or replace the damaged component.	
Error E1	Compressor error.	Start timed defrost mode.
E2 / E3 error	Humidity or temperature sensor error.	Replace defective sensor.
EE	Coolant leak.	Contact an authorized service center.

Note: A moderate level of noise when the dehumidifier is in operation and warm exhaust air are normal and should not be a worry.

ADDITIONAL REMARKS

- The humidity sensor may be damaged in contact with an aggressive or dusty environment. Temperature conditions can affect the accuracy of the reading.
- To extend the life of the device, press the buttons as softly as possible.
- The dehumidifying effect will be faster in environments with high humidity and temperature. As the temperature and humidity decrease, the operating speed decreases.

ENVIRONMENTAL PROTECTION



Electrically powered products should not be disposed of with household waste, but should be disposed of in appropriate facilities. Information on disposal is provided by the dealer of the product or local authorities. Waste electrical and electronic equipment contains substances that are not neutral for the natural environment. Non-recycled equipment is a potential threat to the environment and human health...

"Grupa Topex Spółka z ograniczoną odpowiedzialnością" Spółka komandytowa with its registered office in Warsaw, ul. Pograniczna 2/4 (hereinafter: "Grupa Topex") informs that all copyrights to the content of this manual (hereinafter: the "Manual"), including its text, photos, diagrams, drawings, and its compositions belong exclusively to the Topex Group and are subject to legal protection in accordance with the Act of February 4, 1994, on copyright and related rights (i.e. Journal of Laws of 2006 No. 90 Item 631, as amended). Copying, processing, publishing, modifying for commercial purposes the entire Manual and its individual elements, without the consent of Grupa Topex expressed in writing, is strictly prohibited and may result in civil and criminal liability.

DE ORIGINAL (BETRIEBSANLEITUNG) TROCKNER 90-161

VORSICHT: BEVOR SIE DAS ELEKTROWERKZEUG VERWENDEN, LESEN SIE DIESES HANDBUCH SORGFÄLTIG DURCH UND BEWAHREN SIE DIESES HANDBUCH FÜR ZUKÜNFTIGES NACHSCHLAGEN AUF.

Hinweis: Dieses Gerät darf von Kindern im Alter von mindestens 8 Jahren und von Personen mit eingeschränkter körperlicher und geistigen Fähigkeiten sowie von Personen mit Unerfahrenheit und Kenntnissen des Geräts verwendet werden, vorausgesetzt, dass die Aufsicht oder die Einweisung in die Verwendung des Geräts in einem Safe erfolgt damit die Gefahren verständlich waren. Kinder sollten nicht mit dem Gerät spielen. Kinder ohne Aufsicht sollten das Gerät nicht reinigen und warten.

Detaillierte Sicherheitsbestimmungen:

- Alle Reparaturen sollten in einem autorisierten Servicecenter durchgeführt werden.
- Nicht in der Nähe von Hitze oder Feuer verwenden.
- Nicht in der Nähe von Chemikalien verwenden.
- Nicht in explosionsgefährdeter Umgebung verwenden.
- Nicht in Kontakt mit Wasser verwenden. Nicht mit nassen Händen verwenden.
- Das Kühlsystem enthält Kühlmittel R290. Die Komponenten des Kühlkreislaufs nicht durchstechen.
- Stellen Sie sicher, dass sich das Gerät innerhalb des empfohlenen Mindestabstands zu Wänden und anderen Hindernissen befindet.
- Lufteneinlass und Luftauslass müssen frei bleiben.
- Das Gerät muss aufrecht stehen
- Nicht direktem Sonnenlicht aussetzen.
- Nur innerhalb des in der Anleitung angegebenen Umgebungstemperaturbereichs verwenden.

- Der Stromanschluss muss die in den technischen Daten angegebenen Bedingungen erfüllen.
- Trennen Sie das Gerät von der Stromversorgung, bevor Sie Wartungsarbeiten durchführen.
- Bei Unregelmäßigkeiten im Betrieb, störenden Symptomen oder einer die Sicherheit gefährdenden Situation das Gerät sofort vom Stromnetz trennen.
- Ein beschädigtes Netzkabel muss von einer qualifizierten Person ersetzt werden.
- Hinweis: Das Kühlmittel kann geruchlos sein.
- Verändern Sie das Gerät nicht selbst.

Beschreibung der verwendeten Piktogramme:



1. Lesen Sie die Anweisungen vor der Verwendung.
2. Führen Sie Servicearbeiten gemäß den Anweisungen im Handbuch durch.
3. Aufmerksamkeit! Brandgefahr.

BESCHREIBUNG DER GRAFISCHEN SEITEN

Bild A

1. Transportgriff
2. Filterabdeckung
3. Einleitungsöffnung
4. Vorderseite
5. Base
6. Schalltafel
7. Seitengriff
8. Fall
9. Kolk

Bild B

1. Transporte abwickeln
2. Schrauben

ANWENDUNG

Das Gerät soll die Luftfeuchtigkeit reduzieren und die Luft in den Räumen entfeuchten. Das Gerät sollte von geschulten Personen bedient werden, es ermöglicht eine niedrige Luftfeuchtigkeit in Arbeitsplätzen, Lagerhallen, Leichtindustriebauwerken usw.

INHALT

- Luftentfeuchter 1 Stück.
- Drainagerohr 1 Stück.
- Handhaben 1 Stück.
- Ein Satz Schrauben 1 Satz
- Benutzerhandbuch 1 Stück.

BEWERTETE DATEN

Industrieller Luftentfeuchter 90-161	
Parameter	Wert
Versorgungsspannung	230V AC
Stromfrequenz	50 Hz
Nennleistung	1300 W (30 °C RH80 %) 950 W (27°C RH60%)
Nennstrom	5,7 A (30 °C RH80 %) 4,7 A (27°C RH60%)
Luftstrom	400 m ³ /h
Entfeuchtungsleistung	70L / 24H (30 °C RH80%) 40L / 24H (27°C RH60%)
Kühlfaktor	R290 / 280g
Schutzklasse	UND
Stärke des Schutzes	IP22
Gewicht (ohne Zubehör)	40 kg
Maße	480 x 450 x 655 mm
Baujahr	
90-161 bezeichnet sowohl den Typ als auch die Bezeichnung der Maschine	

GERÄUSCH- UND VIBRATIONSDATEN

Schalldruckpegel	$L_{pA} = 58 \text{ dB (A)}$
Schalleistungspegel	$L_w \leq 70 \text{ dB (A)}$

Informationen zu Geräuschen und Vibrationen

Der vom Gerät abgegebene Geräuschpegel wird beschrieben durch: den Pegel des abgegebenen Schalldrucks L_{pA} und den Schalleistungspegel L_w (wobei K die Messunsicherheit ist).

Folgende Informationen: Emissionsschalldruckpegel L_{pA} und Schalleistungspegel L_w wurden nach EN 62841-2-6 gemessen.

INSTALLATION

Die Montage erfolgt durch Anziehen des Transportgriffs mit vier Schrauben (Abb. B).

Hinweis: Nach dem Zusammenbau sollte das Gerät vor dem ersten Gebrauch 2 Stunden in senkrechter Position stehen. Das Gerät sollte mindestens 100 cm vom nächsten Hindernis von vorne und mindestens 50 cm von Wänden und anderen Hindernissen entfernt sein. Die Raumtemperatur sollte zwischen 5 °C und 35 °C liegen.

Hinweis: Das Gerät benötigt ein externes Entwässerungssystem (z. B. einen Tank), das mit einem Rohr zusammenwirkt, das das Wasser durch die Öffnung an der linken Seite des Entfeuchters aus dem Gerät ableitet.

BEDIENUNG DES BEDIENFELDES

Taste	Funktion
"AN AUS"	Ein- und Ausschalten des Geräts.
+ oder -	Erhöhen oder Verringern des Werts je nach gewähltem Einstellungsmodus - Änderung der Zeit (0 bis 24 Stunden) oder der Luftfeuchtigkeit (RH10% bis 95%).
"Zeitliche Koordinierung"	Ein kurzes Drücken schaltet den zyklischen Betrieb ein.

FUNKTIONEN

Feuchtigkeitskontrolle

Das Trocknen der Luft auf die eingestellte Luftfeuchtigkeit führt zu automatischen Abschaltung des Kompressors und des Ventilators. Wenn die gewünschte Luftfeuchtigkeit auf das Minimum eingestellt ist, geht der Entfeuchter in den Dauerbetrieb über.

Beim Einschalten des Gerätes startet der Kompressor nach 3 Sekunden. Wenn das Gerät ausgeschaltet ist, schaltet sich der Lüfter nach drei Sekunden aus.

Wenn die Luftfeuchtigkeit einen Wert erreicht, der niedrig genug ist, um den Kompressor auszuschalten, schaltet sich der Lüfter nach 1 Minute aus.

Sicherheit

Das Gerät verfügt über Sicherheitssysteme, um es während des Betriebs vor Beschädigungen zu schützen.

- Nach dem Ausschalten des Geräts und dem Neustart dauert es 3 Minuten, bis das Gerät hochfährt.
- Wenn die vom Umgebungstemperatursensor gemessene Temperatur 10 Sekunden lang nicht mehr als 3 Grad über der Wärmetauschertemperatur liegt, gilt das Gerät als beschädigt aufgrund von Undichtigkeit oder Beschädigung des Rohrs. Die Warnung „Pressure Holding“ wird angezeigt. Vor Wiederinbetriebnahme des Trockners muss die Schadensursache beseitigt werden.
- Einstellungen speichern: Bei plötzlichem Herunterfahren des Gerätes durch versehentliches Trennen vom Stromnetz oder Stromausfall werden die Trocknereinstellungen im Gerätespeicher gespeichert und nach einem Neustart übernommen.

Auftauen

Auftaumodus	Beschreibung	
Automatisches Auftauen	Die Sensoren sind normal	Die Abtauung wird gestartet, wenn der Kompressor 20 Minuten lang läuft oder die Wärmetauschertemperatur länger als 30 Minuten unter 0 °C gehalten wird. Das Abtauen ist abgeschlossen, wenn die Temperatur des Wärmetauschers 90 Sekunden lang 5 °C überschreitet oder wenn die Abtauzeit 8 Minuten überschreitet.
Zeit Auftauen	Fehler des Wärmetauschersensors	Das Abtauen startet nicht, wenn die Umgebungstemperatur über 25 °C liegt. Im Umgebungstemperaturbereich von 15 bis 25 °C arbeitet der Kompressor im zyklischen Modus: 30 Minuten Arbeit, 10 Minuten Abtauen. Im Umgebungstemperaturbereich von 4 bis 15 °C arbeitet der Kompressor im zyklischen Modus: 20 Minuten Betrieb, 12 Minuten Abtauen.
	Fehler des Feuchtigkeitsensors	Das Abtauen wird gestartet, wenn der Kompressor 20 Minuten lang läuft oder wenn die Temperatur des Wärmetauschers länger als 20 Minuten unter 0 °C bleibt. Das Abtauen ist abgeschlossen, wenn die Temperatur des Wärmetauschers 90 Sekunden lang 5 °C überschreitet oder wenn die Abtauzeit 25 Minuten überschreitet.
	Beide Sensoren sind ausgefallen	Der Kompressor läuft für 40 Minuten, tritt dann in die Abtaumodus für 10 Minuten.

Timer

Es ist möglich, die Zeit einzustellen, nach der der Entfeuchter startet und aufhört zu arbeiten.

- Wenn das Gerät ausgeschaltet ist, drücken Sie die Taste "Timing", um die Zeit einzustellen, nach der das Gerät eingeschaltet wird. Sie können die Zeit von 0 bis 24 Stunden erhöhen oder verringern,

индем Sie die Add- oder Subtract-Taste drücken. Durch Drücken der Add- oder Subtract-Taste für 2 Sekunden kann der Wert kontinuierlich erhöht oder verringert werden. Die Bestätigung der Einstellung erfolgt automatisch nach 10 Sekunden ohne Tastendruck.

- Während des Betriebs des Gerätes kann in ähnlicher Weise die Zeit eingestellt werden, nach der das Gerät seine Arbeit beendet.
- Durch Einstellen der Ein- und Ausschaltzeiten wird das Gerät ein- und ausgeschaltet.

PROBLEME LÖSEN


Problem- oder Fehlercode	Mögliche Ursache	Empfohlene Lösung	
Gerät funktioniert nicht.	Bei ausgeschaltetem Gerät.	Keine Energie. Überprüfen Sie den Netzstromstatus.	
	Bei eingeschaltetem Gerät.	Der Stecker ist nicht richtig mit der Steckdose verbunden.	Stecken Sie den Stecker richtig in die Steckdose.
		Defekter Transformator.	Transformator ersetzen.
		Defekte Sicherung	Ersetzen Sie die Sicherung.
Geringe Entfeuchtungseffizienz.	Verstopfung am Luftauslass oder einlass.	Entfernen Sie das Hindernis.	
	Umgebungstemperatur zu niedrig.	Türen und Fenster schließen. Lassen Sie den Trockner nicht laufen, wenn die Temperatur zu niedrig ist.	
Laute Arbeit.	Das Substrat ist uneben und eben oder der Trockner steht in einer instabilen Position.	Stellen Sie den Luftentfeuchter an einen anderen Ort, auf eine ebene und stabile Oberfläche.	
	Wasserleck.	Der Luftentfeuchter steht am Hang	Stellen Sie den Luftentfeuchter auf eine ebene Fläche.
Der Abfluss oder Stopfen ist beschädigt.		Entfernen Sie die Frontabdeckung und reparieren oder ersetzen Sie die beschädigte Komponente.	
Fehler E1	Kompressorfehler.	Starten Sie den defektesteuerten Abtaumodus.	
E2/E3-Fehler	Feuchtigkeits-Temperatursensorfehler.	Defekten Sensor ersetzen.	
EE	Kühlmittelleck.	Wenden Sie sich an ein autorisiertes Servicecenter.	

Hinweis: Ein moderater Geräuschpegel beim Betrieb des Luftentfeuchters und warme Abluft sind normal und sollten kein Grund zur Sorge sein.

ZUSÄTZLICHE BEMERKUNGEN

- Der Feuchtigkeitsensor kann bei Kontakt mit einer aggressiven oder staubigen Umgebung beschädigt werden. Die Temperaturbedingungen können die Genauigkeit der Ablesung beeinträchtigen.
- Um die Lebensdauer des Geräts zu verlängern, drücken Sie die Tasten so leise wie möglich.
- Die Entfeuchtungswirkung ist in Umgebungen mit hoher Luftfeuchtigkeit und Temperatur schneller. Mit abnehmender Temperatur und Luftfeuchtigkeit nimmt die Betriebsgeschwindigkeit ab.

UMWELTSCHUTZ

	Elektrisch betriebene Produkte dürfen nicht mit dem Hausmüll, sondern in geeigneten Einrichtungen entsorgt werden. Informationen zur Entsorgung erhalten Sie vom Händler des Produkts oder den örtlichen Behörden. Elektro- und Elektronik-Altgeräte enthalten Stoffe, die für die natürliche Umwelt nicht neutral sind. Nicht recycelte Geräte sind eine potenzielle Bedrohung für die Umwelt und die menschliche Gesundheit.
--	--

"Grupa Topex z ograniczoną odpowiedzialnością" Spółka komandytowa mit Sitz in Warschau, Ul. Pograniczna 2/4 (im Folgenden: "Grupa Topex") weist darauf hin, dass alle Urheberrechte am Inhalt dieses Handbuchs (im Folgenden: das "Handbuch"), einschließlich der Texte, Fotos, Diagramme, Zeichnungen und seiner Zusammensetzungen, ausschließlich der Topex-Gruppe gehören und unterliegen dem gesetzlichen Schutz gemäß dem Gesetz vom 4. Februar 1994 über das Urheberrecht und verwandte Schutzrechte (dh das Gesetzblatt von 2006 Nr. 90 Pos. 631 in der jeweils gültigen Fassung). Das Kopieren, Bearbeiten, Veröffentlichungen, Modifizieren des gesamten Handbuchs und seiner einzelnen Elemente zu kommerziellen Zwecken ist ohne die schriftliche Zustimmung von Grupa Topex strengstens untersagt und kann zivil- und strafrechtlich verfolgt werden.

ВНИМАНИЕ: ПЕРЕД ИСПОЛЬЗОВАНИЕМ ЭЛЕКТРОИНСТРУМЕНТА ВНИМАТЕЛЬНО ПРОЧИТАЙТЕ ЭТО РУКОВОДСТВО И СОХРАНИТЕ ЭТО РУКОВОДСТВО ДЛЯ БУДУЩЕГО ИСПОЛЬЗОВАНИЯ.

Примечание. Это оборудование может использоваться детьми в возрасте от 8 лет, а также лицами с ограниченными физическими и умственными способностями, а также лицами, не имеющими опыта и знаний об оборудовании, при условии, что надзор или инструкции по использованию оборудования обеспечиваются в безопасном месте. Таким образом, чтобы при этом опасности были понятны. Дети не должны играть с оборудованием. Дети без присмотра не должны чистить и обслуживать оборудование.

Подробные правила техники безопасности:

- Все ремонтные работы должны выполняться в авторизованном сервисном центре.
- Не используйте вблизи тепла или огня.
- Не используйте рядом с химическими веществами.
- Не используйте во взрывоопасной среде.
- Не используйте в контакте с водой. Не используйте мокрыми руками.
- Система охлаждения содержит охлаждающую жидкость R290. Не прокалывайте компоненты контура охлаждения.
- Убедитесь, что устройство находится на рекомендуемом минимальном расстоянии от стен и других препятствий.
- Вход и выход воздуха должны оставаться свободными.
- Устройство должно стоять вертикально
- Не подвергайте воздействию прямых солнечных лучей.
- Используйте только в диапазоне температур окружающей среды, указанном в инструкции.
- Подключение к сети должно соответствовать условиям, указанным в технических данных.
- Перед выполнением любого технического обслуживания отключите устройство от источника питания.
- В случае каких-либо нарушений в работе, тревожных симптомов или ситуации, угрожающей безопасности, немедленно отключите устройство от источника питания.
- Поврежденный шнур питания должен быть заменен квалифицированным специалистом.
- Примечание. Охлаждающая жидкость может не иметь запаха.
- Не модифицируйте устройство самостоятельно.

Описание используемых пиктограмм:



1. Прочтите инструкцию перед использованием.
2. Выполняйте сервисные мероприятия в соответствии с инструкциями, содержащимися в руководстве.
3. Внимание! Пожароопасность.

ОПИСАНИЕ ГРАФИЧЕСКИХ СТОРОН

Изображение А

1. Транспортировочная ручка
2. Крышка фильтра
3. Воздухозаборник
4. Передняя крышка
5. База
6. Панель управления
7. Боковая ручка
8. Случай
9. Колики

Изображение Б

1. Ручной транспорт
2. Болты

ПРИМЕНЕНИЕ

Устройство предназначено для снижения уровня влажности воздуха и осушения воздуха внутри помещений. Прибор должен эксплуатироваться обученным персоналом, позволяет поддерживать низкий уровень влажности воздуха на рабочих местах, складах, в зданиях легкой промышленности и т.п.

СОДЕРЖАНИЕ

- Осушитель 1 кусок.

- Дренажная трубка 1 кусок.
- Ручка 1 кусок.
- Набор винтов 1 комплект
- Руководство пользователя 1 кусок.

НОМИНАЛЬНЫЕ ДАННЫЕ

Промышленный осушитель 90-161	
Параметр	Ценность
Напряжение питания	230 В переменного тока
Частота питания	50 Гц
Номинальная мощность	1300 Вт (30 °С отн. вл. 80%) 950 Вт (27 °С RH60%)
Номинальный ток	5,7 А (30 °С относительной влажности 80%) 4,7 А (27 °С относительной влажности 60%)
Поток воздуха	400 м ³ /ч
Производительность осушения	70 л / 24 ч (30 °С относительной влажности 80%) 40 л / 24 ч (27 °С относительной влажности 60%)
Коэффициент охлаждения	290 р / 280 г
Класс защиты	И
Степень защиты	IP22
Вес (без аксессуаров)	40 кг
Габаритные размеры	480 x 450 x 655 мм
Год производства	
90-161 обозначает как тип, так и обозначение машины.	

ДАННЫЕ О ШУМЕ И ВИБРАЦИИ

Уровень звукового давления	$L_{pA} = 58$ дБ (А)
Уровень звуковой мощности	$L_{wA} \leq 70$ дБ (А)

Информация о шуме и вибрации

Уровень шума, издаваемого устройством, описывается: уровнем издаваемого звукового давления L_p и уровнем звуковой мощности L_w (где K — погрешность измерения).

Следующая информация: уровень издаваемого звукового давления L_p и уровень звуковой мощности L_w были измерены в соответствии с EN 62341-2-6.

УСТАНОВКА

Установка осуществляется путем затягивания транспортировочной ручки четырьмя винтами (рис. В).

Примечание. После сборки устройство должно постоять в вертикальном положении 2 часа перед первым использованием. Устройство должно находиться на расстоянии не менее 100 см от ближайшей препятствия спереди и не менее 50 см от стен и других препятствий. Температура в помещении должна быть от 5 °С до 35 °С.

Примечание. Для устройства требуется внешняя дренажная система (например, бак), взаимодействующая с трубой, которая отводит воду из устройства через отверстие на левой стороне осушителя.

ЭКСПЛУАТАЦИЯ ПАНЕЛИ УПРАВЛЕНИЯ

Кнопка	Функция
"ВКЛ/ВЫКЛ"	Включение и выключение устройства.
+ или -	Увеличение или уменьшение значения в зависимости от выбранного режима настройки - изменение времени (от 0 до 24 часов) или влажности (RH10% до 95%).
«Сроки»	Короткое нажатие включает циклическую операцию.

ФУНКЦИИ

Контроль влажности

Осушение воздуха до заданного уровня влажности приводит к автоматическому отключению компрессора и вентилятора. Если желаемый уровень влажности установлен на минимум, осушитель переходит в режим непрерывной работы.

При включении устройства компрессор запускается через 3 секунды. При выключении устройства вентилятор выключается через три секунды.

Если уровень влажности достигает уровня, достаточного для отключения компрессора, вентилятор выключится через 1 минуту.

Безопасность

Устройство имеет системы безопасности для защиты от повреждений во время работы.

- После выключения устройства и его перезапуска для запуска устройства требуется 3 минуты.
- Если температура, считываемая датчиком температуры окружающей среды, остается не более чем на 3 градуса выше температуры теплообменника в течение 10 секунд подряд,

оборудование считается поврежденным из-за протечки или повреждения трубки. Появится предупреждение «Удержание давления». Причина повреждения должна быть устранена до повторного запуска осушителя.

- Сохранение настроек: в случае внезапного отключения устройства из-за случайного отключения от источника питания или сбоя в подаче электроэнергии, настройки сушки сохраняются в памяти устройства и применяются после перезапуска.

Разморозка

Режим разморозки	Описание
Автоматическая разморозка	датчики в норме Размораживание начинается, когда компрессор работает в течение 20 минут или температура теплообменника держится ниже 0 °С более 30 минут. Разморозка завершается, когда температура теплообменника превышает 5 °С в течение 90 секунд или когда время разморозки превышает 8 минут.
Время разморозки	Ошибка датчика теплообменника Размораживание не начнется, если температура окружающей среды выше 25 °С. В диапазоне температур окружающего воздуха от 15 до 25 °С компрессор работает в циклическом режиме: 30 минут работы, 10 минут разморозки. В диапазоне температур окружающего воздуха от 4 до 15 °С компрессор работает в циклическом режиме: 20 минут работы, 12 минут разморозки.
	Ошибка датчика влажности Размораживание начинается, когда компрессор работает в течение 20 минут или когда температура теплообменника остается ниже 0 °С более 20 минут. Разморозка завершается, когда температура теплообменника превышает 5 °С в течение 90 секунд или когда время разморозки превышает 25 минут.
	Оба датчика вышли из строя Компрессор работает 40 минут, затем переходит в режим разморозки на 10 минут.

Таймер

Можно установить время, по истечении которого осушитель запустится и перестанет работать.

- Когда устройство выключено, нажмите кнопку «Время», чтобы установить время, через которое устройство включится. Вы можете увеличить или уменьшить время от 0 до 24 часов, нажав кнопку добавления или вычитания. Нажимая кнопку добавления или вычитания в течение 2 секунд, значение можно непрерывно увеличивать или уменьшать. Подтверждение настройки происходит автоматически через 10 секунд без нажатия каких-либо кнопок.
- Во время работы устройства аналогичным образом можно установить время, по истечении которого устройство прекращает свою работу.
- Установив время включения и выключения, устройство будет циклически включаться и выключаться.

РЕШЕНИЯ ПРОБЛЕМ

Код проблемы или ошибки	Возможная причина	Рекомендуемое решение	
Устройство не может работать.	При выключеном устройстве.	Нет питания. Вилка неправильно вставлена в розетку.	Проверьте состояние сетевого питания. Правильно вставьте вилку в розетку.
	При включеном устройстве.	Неисправный трансформатор.	Замените трансформатор.
		Неисправный предохранитель	Замените предохранитель.
Низкая эффективность осушения.	При включеном устройстве.	Уровень влажности ниже установленного уровня. Устройство размораживается.	Установите необходимый уровень влажности. Дождитесь завершения процесса разморозки.
	Препятствие на выходе или входе воздуха.	Откройте окна или двери.	Удалите препятствие. Закройте двери и окна.
Громкая работа.	Осуществитель находится на склоне	Слишком низкая температура окружающей среды.	Переместите осушитель в другое место, на ровную и устойчивую поверхность. Не запускайте сушку при слишком низкой температуре.
	Осушитель находится на склоне	Осуществитель находится на склоне	Переместите осушитель на ровную поверхность.
Утечка воды.	Слив или пробка повреждены.	Слив или пробка повреждены.	Снимите переднюю крышку и отремонтируйте или замените поврежденный компонент.
	Ошибка E1	Ошибка компрессора.	Запустите режим разморозки по времени.
Ошибка E2/E3	Ошибка датчика влажности или температуры.	Замените неисправный датчик.	

EE	Утечка охлаждающей жидкости.	Обратитесь в авторизованный сервисный центр.
----	------------------------------	--

Примечание. Умеренный уровень шума при работе осушителя и теплый отработанный воздух являются нормальными и не должны вызывать беспокойства.



1

2

3

ДОПОЛНИТЕЛЬНЫЕ ЗАМЕЧАНИЯ

- Датчик влажности может быть поврежден при контакте с агрессивной или запыленной средой. Температурные условия могут повлиять на точность показаний.
- Чтобы продлить срок службы устройства, нажимайте на кнопки как можно мягче.
- Эффект осушения будет быстрее в среде с высокой влажностью и температурой. При снижении температуры и влажности скорость работы снижается.

ЗАЩИТА ОКРУЖАЮЩЕЙ СРЕДЫ



Идеалю с електроприводом не следует выкидывать вместе с бытовыми отходами, их необходимо утилизировать в соответствующих предприятиях. Информация об утилизации предоставляется продавцом изделия или местными властями. Изделие электрическое и электронное оборудование содержит вещества, которые являются вредными для окружающей среды. Не утилизированное оборудование представляет собой потенциальную угрозу для окружающей среды и здоровья человека.

„Grupa Torhex Spółka z ograniczoną odpowiedzialnością“ Spółka komandytowa с местонахождением в Варшаве, ул. Пограничная 2/4 (далее: «Группа Торех») информирует, что все авторские права на содержание данной инструкции (далее: «Инструкция»), в том числе, среди прочего, его текст, фотографии, диаграммы, рисунки и его композиция принадлежат исключительно Группе Торех и подлежат правовой защите в соответствии с Законом об авторском праве и смежных правах от 4 февраля 1994 г. (унифицированный текст Законодательный вестник 2006 № 90 Поз. 631 с последующими изм.). Копирование, обработка, публикация и изменение в коммерческих целях всей Инструкции и ее отдельных элементов без письменного согласия Группы Торех строго запрещено и может повлечь за собой гражданскую и уголовную ответственность.

ОРИГИНАЛЬНА (ІНСТРУКЦІЯ З ЕКСПЛУАТАЦІЇ). СУШИЛЬНИК 90-161

ПОПЕРЕДЖЕННЯ: ПЕРЕД ВИКОРИСТАННЯМ ЕЛЕКТРОІНСТРУМЕНТУ УВАЖНО ПРОЧИТАЙТЕ ЦЕЙ ПОСІБНИК І ЗБЕРЕЖІТЬ ЦЕЙ ПОСІБНИК ДЛЯ ДОВІДКИ У МАЙБУТНІЙ.

Примітка: цим обладнанням можуть користуватися діти віком не менше 8 років, а також особи з обмеженими фізичними та розумовими здібностями, а також особи з недосвідченістю та знаннями обладнання, за умови, що нагляд або інструктаж щодо використання обладнання здійснюється в безпечному місці, таким чином, щоб при цьому небезпека була зрозуміла. Діти не повинні гратися з обладнанням. Діти без нагляду не повинні чистити та обслуговувати обладнання.

Детальні правила безпеки:

- Всі ремонтні роботи повинні виконуватися в авторизованому сервісному центрі.
- Не використовуйте поблизу тепла або вогню.
- Не використовуйте поблизу хімічних речовин.
- Не використовуйте у вибухонебезпечному середовищі.
- Не використовуйте при контакт з водою. Не використовуйте мокрими руками.
- Система охолодження містить охолоджуючу рідину R290. Не проколюйте компоненти контуру охолодження.
- Переконайтеся, що пристрій розташований на рекомендованій мінімальній відстані від стін та інших перешкод.
- Вхід і вихід повітря повинні залишатися вільними.
- Пристрій повинен стояти вертикально
- Не піддавати впливу прямих сонячних променів.
- Використовуйте тільки в межах діапазону температури навколишнього середовища, зазначеного в інструкції.
- Підключення до електромережі повинно відповідати умовам, зазначеним у технічних даних.
- Перед виконанням будь-якого технічного обслуговування відключіть пристрій від джерела живлення.
- У разі будь-яких порушень в роботі, тривожних симптомів або ситуації, що загрожує безпеці, негайно відключіть пристрій від джерела живлення.
- Пошкоджений шнур живлення повинен замінити кваліфікована особа.
- Примітка: охолоджуюча рідина може не мати запаху.
- Не змінюйте пристрій самостійно.

Опис використаних піктограм:

1. Перед використанням прочитайте інструкцію.

2. Виконувати сервісні роботи відповідно до інструкції, що містяться в інструкції.

3. Увага! Пожежна небезпека.

ОПИС ГРАФІЧНИХ СТОРИК

Малюнок А

1. Транспортна ручка
2. Кришка фільтра
3. Повітряний отвір
4. Передня кришка
5. База
6. Панель управління
7. Бічна ручка
8. Справа
9. коліки

Малюнок Б

1. Обробляти транспорті
2. Болти

ЗАСТОСУВАННЯ

Пристрій призначений для зниження рівня вологості повітря та осушення повітря всередині приміщень. Обслуговувати прилад повинен навчений персонал, це дозволяє підтримувати низький рівень вологості повітря на робочих місцях, складах, у будівлях легкої промисловості тощо.

ЗМІСТ

- Осушувач повітря 1 шт.
- Дренажна трубка 1 шт.
- Ручка 1 шт.
- Набір шурупів 1 комплект
- Посібник користувача 1 шт.

НОМІРНІ ДАНІ

Промисловий осушувач 90-161	
Параметр	Значення
Напруга живлення	230 В змінного струму
Частота живлення	50 Гц
Номинальна потужність	1300 Вт (30 °C RH80%) 950 Вт (27 °C RH60%)
Номинальний струм	5,7 А (30 °C RH80%) 4,7 А (27 °C RH60%)
Повітряний потік	400 м³/год
Продуктивність осушення	70 л / 24 години (30 °C RH80%) 40 л / 24 години (27 °C RH60%)
Фактор охолодження	R290 / 280 г
Клас захисту	I
Ступінь захисту	IP27
Вага (без аксесуарів)	40 кг
Розміри	480 x 450 x 655 мм
Рік випуску	
90-161 позначає як тип, так і позначення машини	

ДАНІ ПРО ШУМ ТА ВІБРАЦІЮ

Рівень звукового тиску	$L_{pA} = 58$ дБ (А)
Рівень звукової потужності	$L_w \leq 70$ дБ (А)

Інформація про шум і вібрацію

Рівень шуму, який випромінює пристрій, описується: рівнем випромінюваного звукового тиску $L_{p,i}$ рівнем звукової потужності L_w (де K — похибка вимірювання).

Наступна інформація: рівень звукового тиску $L_{p,i}$ та рівень звукової потужності L_w були виміряні відповідно до EN 62841-2-6.

ВСТАНОВЛЕННЯ

Монтаж здійснюється шляхом затягування транспортної ручки чотирма гвинтами (рис. В).

Примітка. Після складання прилад повинен стояти у вертикальному положенні протягом 2 годин перед першим використанням. Пристрій має бути на відстані не менше 100 см від найближчої перешкоди спереду та не менше 50 см від стін та інших перешкод. Температура в кімнаті повинна бути від 5°C до 35°C.

Примітка: для пристрою необхідна зовнішня дренажна система (наприклад, бак), яка взаємодіє з трубою, яка відводить воду з пристрою через отвір на лівій стороні осушувача.

ОПЕРАЦІЯ ПАНЕЛ'Ю УПРАВЛІННЯ

Кнопка	Функція
"УВІМКНЕНО ВИМКНЕНО"	Увімкнення та вимкнення пристрою.
+ або -	Збільшення або зменшення значення залежно від вибраного режиму налаштування - зміна часу (від 0 до 24 годин) або вологості (RH10% до 95%).
"Тимінг"	Коротке натискання вмикає циклічний режим роботи.

ФУНКЦІЇ

Контроль вологості

Осушення повітря до встановленого рівня вологості призводить до автоматичного відключення компресора і вентилятора. Якщо бажаний рівень вологості встановлено на мінімальний, осушувач переходить в режим безперервної роботи.

При включенні пристрою компресор запускається через 3 секунди. Коли пристрій вимкнено, вентилятор вимикається через три секунди.

Якщо вологість досягає достатньо низького рівня, щоб вимкнути компресор, вентилятор вимкнеться через 1 хвилину.

Безпека

Пристрій має системи безпеки для захисту від пошкоджень під час роботи.

- Після вимкнення та перезавантаження пристрою для запуску потрібно 3 хвилини.
- Якщо температура, показана датчиком температури навколишнього середовища, залишається не більш ніж на 3 градуси вище температури теплообмінника протягом 10 секунд поспіль, обладнання вважається пошкодженим через витік або пошкодження трубки. З'явиться попередження «Утримання тиску». Перед повторним запуском сушарки необхідно усунути причину пошкодження.
- Збереження налаштувань: у разі раптового відключення пристрою через випадкове відключення від джерела живлення або відключення живлення, налаштування сушарки зберігаються в пам'яті пристрою та застосовуються після перезавантаження.

Розморожування

Режим розморожування	Опис
Автоматичне розморожування	<p>Датчики в нормі</p> <p>Розморожування починається, коли компресор працює протягом 20 хвилин або температура теплообмінника підтримується нижче 0 °C більше 30 хвилин.</p> <p>Розморожування завершується, коли температура теплообмінника перевищує 5 °C протягом 90 секунд або коли час розморожування перевищує 8 хвилин.</p>
Час розморожування	<p>Помилка датчика обмінника</p> <p>Розморожування не починається, якщо температура навколишнього середовища вище 25 °C.</p> <p>В діапазоні температур навколишнього середовища від 15 до 25 °C компресор працює в циклічному режимі: 30 хвилин роботи, 10 хвилин розморожування.</p> <p>В діапазоні температур навколишнього середовища від 4 до 15 °C компресор працює в циклічному режимі: 20 хвилин роботи, 12 хвилин розморожування.</p>
	<p>Помилка датчика вологості</p> <p>Розморожування починається, коли компресор працює протягом 20 хвилин або коли температура теплообмінника залишається нижче 0 °C більше 20 хвилин.</p> <p>Розморожування завершується, коли температура теплообмінника перевищує 5 °C протягом 90 секунд або коли час розморожування перевищує 25 хвилин.</p>
	<p>Вийшли з ладу обидва датчики</p> <p>Компресор працює 40 хвилин, потім переходить в режим розморожування на 10 хвилин.</p>

Таймер

Можна встановити час, після якого осушувач запускається та приймає роботу.

- Коли пристрій вимкнено, натисніть кнопку «Тимінг», щоб встановити час, після якого пристрій увімкнеться. Ви можете збільшити або зменшити час від 0 до 24 годин, натиснувши кнопку додавання або віднімання. Натискаючи кнопку додавання або віднімання протягом 2 секунд, значення можна постійно збільшувати або зменшувати. Підтвердження налаштування відбувається автоматично через 10 секунд без натискання жодної кнопки.
- Під час роботи пристрою аналогічним чином можна встановити час, після якого пристрій закінчить роботу.
- Встановивши час увімкнення та вимкнення, пристрій буде циклічно вмикатися та вимикатися.

РОЗВ'ЯЗУВАННЯ ЗАДАЧ

Проблема або код помилки	Можлива причина		Рекомендоване рішення
Пристрій не може працювати.	При вимкненому пристрої.	Немає живлення.	Перевірте стан електромережі.
		Вилка неправильно підключена до розетки.	Правильно вставте вилку в розетку.
		Несправний трансформатор.	Замініти трансформатор.
		Несправний запобіжник.	Замініть запобіжник.
	При включеному пристрої.	Рівень вологості нижче встановленого рівня.	Встановіть необхідний рівень вологості.
		Пристрій розморожується.	Дочекайтеся завершення процесу розморожування.
Низька ефективність осушення.	Закупорка на виході або вході повітря.		Усуньте перешкоду.
	Відкрийте вікна або двері.		Закрийте двері та вікна.
	Температура навколишнього середовища занадто низька.		Не запускайте сушарку, коли температура занадто низька.
Гучна робота.	Основа нерівна і плоска або сушарка знаходиться в нестабільному положенні.		Перемістіть осушувач в інше місце, на рівну і стійку поверхню.
Витік води.	Осушувач знаходиться на схилі		Перемістіть осушувач на рівну поверхню.
	Злив або пробка пошкоджена.		Зніміть передню кришку та відремонтуйте або замініть пошкоджений компонент.
Помилка E1	Помилка компресора.		Запустіть режим розморожування за часом.
Помилка E2 / E3	Помилка датчика вологості або температури.		Замініть несправний датчик.
EE	Витік охолоджуючої рідини.		Зверніться до авторизованого сервісного центру.

Примітка: помірний рівень шуму під час роботи осушувача та тепле витяжне повітря є нормальними і не повинно викликати занепокоєння.

ДОДАТКОВІ ЗАУВАЖЕННЯ

- Датчик вологості може пошкодитися під час контакту з агресивним або запиляним середовищем. Температурні умови можуть вплинути на точність показань.
- Якщо продовжити термін служби пристрою, натискайте кнопки якомога тихіше.
- Ефект осушення буде швидшим у середовищах з високою вологістю та температурою. При зниженні температури та вологості робоча швидкість зменшується.

ОХОРОНА НАВКОЛИШНЬОГО СЕРЕДОВИЩА



Продукти, що мають електричне живлення, не можна викидати разом з побутовими відходами; їх слід здавати на утилізацію у відповідні заклади. Інформацію про утилізацію можна отримати у продавця продукту або у місцевих органів влади. Використане електричне та електронне обладнання містить речовини, які не є нейтральними для природного середовища. Неперероблене обладнання становить потенційну загрозу для навколишнього середовища та здоров'я людей.

„Grupa Torax Spółka z ograniczoną odpowiedzialnością” Spółka komandytowa із зареєстрованим офісом у Варшаві, вул. Pograniczna 2/4 (далі: Група Торех) інформує, що всі авторські права на вміст даної інструкції (далі: Інструкція) в тому числі на текст, розміщені фотографії, схеми, малюнки, а також її композицію, належать виключно Групі Торех і підлягають правовому захисту відповідно до закону від 4 лютого 1994 року про авторське право та суміжні права (уніфікований текст Законодавчий вісник 2006 № 90 Поз. 631 з подальшими змінами). Копіювання, обробка, публікування, модифікування у комерційних цілях всіх інструкцій або окремих її елементів без письмової згоди Групи Торех суворо забороняється і може спричинити притягнення до цивільної та кримінальної відповідальності.

HU EREDETI (HASZNÁLATI) ÚTMUTATÓ SZÁRÍTÓGÉP 90-161

FIGYELMEZTETÉS: AZ ELEKTROMOS SZERSZÁM HASZNÁLATA ELŐTT OLVASSA EL A FIGYELMESEN EZT A HASZNÁLATI ÚTMUTATÓT, ÉS ŐRIZZE MEG EZT A ÚTMUTATÓT KÉSŐBBI HASZNÁLATHOZ.

Megjegyzés: Ezt a berendezést legalább 8 éves gyermekek, valamint csökkent fizikai és szellemi képességű személyek, valamint a berendezéssel kapcsolatban tapasztalatlan és ismeretekkel nem rendelkező személyek használhatják, feltéve, hogy a berendezés használatára vonatkozó felügyeletet vagy utasításokat biztonságos helyen biztosítják, úgy, hogy ezzel a veszélyek érthetőek legyenek. Gyermekek nem játszhatnak a berendezéssel. Gyermekek felügyelet nélkül nem tisztíthatják és karbantarthatják a berendezést.

Részletes biztonsági előírások:

- Minden javítást hivatalos szervizközpontban kell elvégezni.
- Ne használja hő vagy tűz közelében.
- Ne használja vegyszerek közelében.
- Ne használja robbanásveszélyes környezetben.
- Ne használja vízzel érintkezve. Ne használja nedves kézzel.
- A hűtőrendszer R290 hűtőfolyadékot tartalmaz. Ne szűrja ki a hűtőkör alkatrészeit.
- Győződjön meg arról, hogy a készülék az ajánlott minimális távolságon belül van a falaktól és egyéb akadályoktól.
- A levegő bemeneti és kimeneti nyílásoknak szabadnak kell maradniuk.
- A készüléknek függőlegesen kell állnia
- Ne tegye ki közvetlen napsugárzásnak.
- Csak a használati utasításban megadott környezeti hőmérsékleti tartományon belül használja.
- Az elektromos csatlakozásnak meg kell felelnie a műszaki adatokban megadott feltételeknek.
- Bármilyen karbantartás elvégzése előtt válassza le a készüléket az elektromos hálózatról.
- Bármilyen működési rendellenesség, zavaró tünetek vagy biztonságot veszélyeztető helyzet esetén azonnal válassza le a készüléket az elektromos hálózatról.
- A sérült tápkábelből szakképzett személynek kell kicserélnie.
- Megjegyzés: A hűtőfolyadék szagtalan lehet.
- Ne módosítsa saját maga a készüléket.

A használt piktogramok leírása:



1. Használat előtt olvassa el az utasításokat.
2. Végezze el a szerviztevékenységeket a kézikönyvben található utasítások szerint.
3. Figyelem! Tűzveszély.

A GRAFIKUS OLDALOK LEÍRÁSA

A kép

1. Szállító fogantyú
2. Szűrőfedél
3. Levegő bemenet
4. Fedőlap
5. Bázis
6. Kezelőpanel
7. Oldalsó fogantyú
8. Űgy
9. Kólika

B kép

1. Szállítások kezelése
2. Csavarok

ALKALMAZÁS

A készüléket úgy tervezték, hogy csökkentse a levegő páratartalmát és páramentesítse a levegőt a helyiségekben. A készüléket képzett személyeknek kell kezelniük, lehetővé teszi a levegő páratartalmának alacsony szintjét munkahelyeken, raktárakban, könnyűipari épületekben stb.

TARTALOM

- Párátlanító 1 db.
- Dréncső 1 db.
- Fogantyú 1 db.
- Egy csavarkészlet 1 szett
- Használati utasítás 1 db.

ÉRTÉKELÉS ADATOK

Ipari páramentesítő 90-161	
Paraméter	Érték
Tápfeszültség	230V AC
Teljesítmény frekvencia	50 Hz
Névleges teljesítmény	1300 W (30 °C RH80%) 950 W (27 °C RH60%)
Névleges áram	5,7 A (30 °C RH80%) 4,7 A (27 °C RH60%)
Légáramlat	400 m ³ /h
Párátlanítási teljesítmény	70L / 24H (30 °C RH80%) 40L / 24H (27 °C RH60%)
Hűtési tényező	R290 / 280g

Védelmi osztály	ÉS
Védettségi fok	IP22
Súly (tartozékok nélkül)	40 kg
Méret	480 x 450 x 655 mm
Gyártási év	
A 90-161 a gép típusát és megnevezését egyaránt jelöli	

ZAJ ÉS REZGÉS ADATOK

Hangnyomás szint	$L_{pA} = 58$ dB (A)
Hangteljesítmény szint	$L_{wA} \leq 70$ dB (A)

Információk a zajról és rezgésről

A készülék által kibocsátott zajszintet a következőképpen írják le: a kibocsátott hangnyomás szintje L_p , és az L_w , hangteljesítmény szint (ahol K a mérési bizonytalanság).

A következő információk: L_p , kibocsátott hangnyomásszint és L_w , hangteljesítményszint az EN 62841-2-6 szabvány szerint történt.

TELEPÍTÉS

A beszerelés a szállítófogantyú négy csavarral történő meghúzásával történik (**B ábra**).

Megjegyzés: Az összeszerelés után a készüléknek 2 órán keresztül függőleges helyzetben kell állnia az első használat előtt. A készülék előlíról legalább 100 cm-re legyen a legközelebbi akadálytól, és legalább 50 cm-re a falaktól és egyéb akadályoktól. A szobahőmérsékletnek 5 °C és 35 °C között kell lennie

Megjegyzés: A készülékhez külső vízvezető rendszerre (pl. tartályra) van szükség, amely egy olyan csővel működik együtt, amely a párátlanító bal oldalán lévő nyíláson keresztül vezeti le a vizet a készülékből.

A KEZELŐPANEL MŰKÖDTETÉSE

Gomb	Funkció
"BE KI"	A készülék be- és kikapcsolása.
+ vagy -	Az érték növelése vagy csökkentése a kiválasztott beállítási módtól függően - idő (0-24 óra) vagy páratartalom (RH10% - 95%) változása.
"Időzítés"	Rövid megnyomásával bekapcsolja a ciklikus működést.

FUNKCIÓK

Nedvesség szabályozás

Ha a levegőt a beállított páratartalomra szárítjuk, akkor a kompresszor és a ventilátor automatikusan leáll. Ha a kívánt páratartalom minimumra van állítva, a párátlanító folyamatosan üzem módba lép.

A készülék bekapcsolásakor a kompresszor 3 másodperc múlva elindul. A készülék kikapcsolásakor a ventilátor három másodperc múlva kikapcsol.

Ha a páratartalom elég alacsony ahhoz, hogy kikapcsolja a kompresszort, a ventilátor 1 perc múlva kikapcsol.

Biztonság

A készülék biztonsági rendszerekkel rendelkezik, amelyek megvédik a működés közbeni sérülésektől.

- A készülék kikapcsolása és újraindítása után 3 perccel veszi igénybe, mire az eszköz elindul.
- Ha a környezeti hőmérséklet-érzékelő által leolvasott hőmérséklet 10 másodpercig egymás után legfeljebb 3 fokkal a hőcserélő hőmérséklete felett marad, a berendezés szivárgás vagy a cső sérülése miatt sérültnek minősül. Megjelenik a "Nyomástartás" figyelmeztetés. A szárítógép újraindítása előtt meg kell szüntetni a sérülés okát.
- Beállítások mentése: a készülék hirtelen áramszünet vagy áramszünet miatti leállása esetén a szárító beállításai elmentődnek a készülék memóriájában, és újraindítás után kerülnek alkalmazásra.

Leolvasztás

Leolvasztás mód	Leírás
Automatikus leolvasztás	Az érzékelők normálisak A leolvasztás akkor indul el, ha a kompresszor 20 perccel jár, vagy a hőcserélő hőmérsékletét több mint 30 perccel 0 °C alatt tartják. A leolvasztás akkor fejeződik be, ha a hőcserélő hőmérséklete 90 másodpercig meghaladja az 5 °C-ot, vagy ha a leolvasztási idő meghaladja a 8 perccel.
Időben történő leolvasztás	Hőcserélő érzékelő hiba A leolvasztás nem indul el, ha a környezeti hőmérséklet 25 °C felett van. A 15 és 25 °C közötti környezeti hőmérséklet tartományban a kompresszor ciklikus üzemmódban működik: 30 perc munka, 10 perc leolvasztás. A 4 és 15 °C közötti környezeti hőmérséklet tartományban a kompresszor ciklikus üzemmódban működik: 20 perc működés, 12 perc leolvasztás.
	Párátartalom érzékelő hiba A leolvasztás akkor indul el, ha a kompresszor 20 perccel jár, vagy ha a hőcserélő hőmérséklete több mint 20 perccel 0 °C alatt marad.

		A leolvastás akkor fejeződik be, ha a hőmérőlével hőmérséklete 90 másodpercig meghaladja az 5 °C-ot, vagy ha a leolvastási idő meghaladja a 25 percet.
Mindkét érzékelő meghibásodott		A kompresszor 40 percig működik, majd 10 percre leolvastás üzemmódba lép.

**RO
MANUAL (OPERARE) ORIGINAL
USCĂTOR
90-161**

ATENȚIE: ÎNAINTE DE UTILIZAREA SCULEI ELECTRICE, CITIȚI ACEST MANUAL CU ATENȚIE ȘI PĂSTRAȚI ACEST MANUAL PENTRU REFERINȚE ulterioare.

Notă: Acest echipament poate fi utilizat de către copii cu vârsta de cel puțin 8 ani și de către persoane cu abilități fizice și mentale reduse și persoane cu lipsă de experiență și cunoștințe despre echipament, cu condiția ca supravegherea sau instrucțiunile privind utilizarea echipamentului să fie asigurate într-un loc sigur, astfel încât prin acestea pericolele să fie de înțeles. Copiii nu trebuie să se joace cu echipamentul. Copiii fără supraveghere nu trebuie să curețe și să întrețină echipamentul.

Időztít

Lehetőség van beállítani azt az időt, amely után a páratlanító elindul és leáll.

- Amikor a készülék ki van kapcsolva, nyomja meg az "Időztítés" gombot, hogy beállítsa azt az időt, amely után a készülék bekapcsol. Az összeadás vagy kivonás gomb megnyomásával növelheti vagy csökkentheti az időt 0-ról 24 órára. Az összeadás vagy kivonás gomb 2 másodperces lenyomásával az érték folyamatosan növelhető vagy csökkenthető. A beállítás megerősítése 10 másodperc elteltével automatikusan megtörténik, gombnyomás nélkül.
- A készülék működése során lehetőség van hasonló módon beállítani azt az időt, amely után a készülék befejezi a munkáját.
- A be- és kikapcsolási idők beállításával a készülék be- és kikapcsol.

PROBLÉMÁKAT MEGOLDANI


Probléma vagy hibakód	Lehetséges ok	Ajánlott megoldás
A készülék nem tud működni.	Kikapcsolt készülék mellett.	Nincs áram. Ellenőrizze a hálózati tápellátás állapotát. Ha dugó nincs megfelelően csatlakoztatva az aljzathoz. Hibás transzformátor. Hibás biztosíték.
	Bekapcsolt készülék mellett.	A páratartalom alacsonyabb, mint a beállított szint. A készülék leolvast.
Alacsony páratartartási hatékonyság.	Elzáródás a levegő kiürítésénél vagy bemeneténél. Nyissa ki az ablakokat vagy ajtókat. A környezeti hőmérséklet túl alacsony.	Távolítsa el az akadályt. Zárja be az ajtókat és az ablakokat. Ne működtesse a szárítót, ha a hőmérséklet túl alacsony.
Hangos munka.	Az aljzat egyenetlen és sík, vagy a szárító instabil helyzetben van.	Helyezze át a páratlanítót egy másik helyre, sima és stabil felületre.
Víz szivárgás.	A páratlanító lejtőn van. A lefolyó vagy a dugó sérült.	Helyezze a páratlanítót vízszintes felületre. Távolítsa el az elütős fedelet, és javítsa meg vagy cserélje ki a sérült alkatrészt.
E1 hiba	Kompresszor hiba.	Indítsa el az időzített leolvastás módot.
E2 / E3 hiba	Páratartalom vagy hőmérséklet érzékelő hiba.	Cserélje ki a hibás érzékelőt.
EE	Hűtőfolyadék szivárgás.	Forduljon egy hivatalos szervizközponthoz.

Megjegyzés: A páratlanító működése közben fellelő mérsekkelt zajszint és a meleg távozó levegő normális jelenség, és nem kell aggdódnia.

TOVÁBBI MEGJEGYZÉSEK

- A páratartalom-érzékelő megsérülhet, ha agresszív vagy poros környezettel érintkezik. A hőmérsékleti viszonyok befolyásolhatják a leolvastás pontosságát.
- A készülék élettartamának meghosszabbításához nyomja meg a gombokat a lehető legpuhábban.
- A páratlanító hatás gyorsabb lesz magas páratartalmú és hőmérsékletű környezetben. A hőmérséklet és a páratartalom csökkenésével a működési sebesség csökken.

KÖRNYEZETVÉDELEM

	Az elektromosan táplált termékeket tilos a háztartási hulladékok között elhelyezni, hanem ártalmatlanításra át kell azokat adni a megfelelő üzemeknek. Az ártalmatlanításról az eladótól vagy a helyi hatóságoktól kaphat információt. A használt elektromos és elektronikus felszerelés a természeti környezetre nézve nem semleges anyagokat tartalmaz. Az újrafeldolgozásra nem kerülő felszerelés potenciális veszélyt jelent a környezetre és az emberek egészségére számára.
--	--

A „Topex Csoport Koriától felelősségű társaság” Betéti társaság [Grupa Topex Spółka z ograniczoną odpowiedzialnością” Spółka komandytowa], székhelye: Warszawa, ul. Pograniczna 2/4 (továbbiakban: „Topex Csoport”) közli, hogy a jelen utasítás (továbbiakban: „Utasítás”) tartalmával kapcsolatos mindennemű szerzői jogok, beleértve a szövegre, benne lévő fényképekre, vázlatokra, rajzokra, valamint kialakítására vonatkozóakat, kizárólagosan a Topex Csoporttól illetik meg, és jogi védelem alatt állnak, a szerzői jogról és szomszédos jogokról szóló 1994. február 4-i törvény (Hiv. Közlöny, 2006. évi 90 sz., 631. tétele, a későbbi változtatásokkal) szerint. Az Utasítás egészének és egyes részeinek a megadása, feldolgozása, publikálása, módosítása kereskedelmi célokból a Topex Csoport írásos beleegyezése nélkül szigorúan tilos, polgári és büntetőjogi felelősségre vonást vonhat maga után.

Reguli detaliate de siguranță:

- Toate reparațiile trebuie efectuate la un centru de service autorizat.
- Nu utilizați lângă căldură sau foc.
- Nu utilizați în apropierea substanțelor chimice.
- A nu se utiliza într-un mediu exploziv.
- A nu se utiliza în contact cu apa. Nu utilizați cu mâinile ude.
- Sistemul de răcire conține lichid de răcire R290. Nu perforați componentele circuitului de răcire.
- Asigurați-vă că dispozitivul se află la distanța minimă recomandată față de pereți și alte obiecte.
- Introduceți și evacuați aerul trebuie să rămână liberă.
- Aparatul trebuie să fie vertical
- Nu expuneți la lumina directă a soarelui.
- Utilizați numai în intervalul de temperatură ambientată specificat în instrucțiuni.
- Conexiunea de alimentare trebuie să îndeplinească condițiile specificate în datele tehnice.
- Înainte de a efectua orice întreținere, deconectați dispozitivul de la sursa de alimentare.
- În cazul oricăror nereguli în funcționare, simptome perturbatoare sau o situație care amenință siguranța, deconectați imediat dispozitivul de la sursa de alimentare.
- Un cablu de alimentare deteriorat trebuie înlocuit de o persoană calificată.
- Notă: Lichidul de răcire poate fi inodor.
- Nu modificați singur dispozitivul.

Descrierea pictogramelor utilizate:



- Citiți instrucțiunile înainte de utilizare.
- Efectuați activități de service în conformitate cu instrucțiunile cuprinse în manual.
- Atenție! Pericol de foc.

DESCRIEREA LATURILOR GRAFICE

Poza A

- Măner de transport
- Capac filtrului
- O intrare de aer
- Capac frontal
- Baza
- Panou de control
- Măner lateral
- Caz
- Colică

Poza B

- Manipulare transporturi
- Șuruburi

APLICARE

Aparatul este conceput pentru a reduce nivelul de umiditate a aerului și a dezumidifica aerul din interiorul încăperilor. Aparatul trebuie operat de persoane instruite, permite menținerea unui nivel scăzut de umiditate a aerului la locul de muncă, depozitare, clădiri din industrie ușoară etc.

CUPRINS

- Dezumidificator 1 bucata.
- Tub de drenaj 1 bucata.
- Măner 1 bucata.
- Un set de șuruburi 1 set
- Manual de utilizare 1 bucata.

DATE Evaluate

Dezumidificator industrial 90-161	
Parametru	Valoare
Tensiunea de alimentare	230V AC
Frecvența puterii	50 Hz
Putere nominală	1300 W (30 °C RH80%) 950 W (27 °C RH60%)
Curent nominal	5,7 A (30 °C RH80%) 4,7 A (27 °C RH60%)
Flux de aer	400 m ³ /h
Performanța de dezumidificare	70L / 24H (30°C RH80%) 40L / 24H (27°C RH60%)
Factorul de răcire	R290 / 280g
Clasa de protecție	SI
Grad de protecție	IP22
Greutate (fara accesorii)	40 kg
Dimensiuni	480 x 450 x 655 mm
Anul producției	
90-161 desemnează atât tipul, cât și denumirea mașinii	

DATE DE ZGOMOT ȘI VIBRAȚII

Nivelul de presiune al sunetului	$L_{pA} = 58$ dB (A)
Nivel de putere sonoră	$L_{wA} \leq 70$ dB (A)

Informații despre zgomot și vibrații

Nivelul de zgomot emis de aparat este descris prin: nivelul presiunii sonore emise L_{pA} și nivelul puterii sonore L_{wA} (unde K este incertitudinea de măsurare).

Următoarele informații: nivelul de presiune sonoră emisă L_{pA} și nivelul de putere sonoră L_{wA} , au fost măsurate în conformitate cu EN 62841-2-6.

INSTALARE

Instalarea se face prin strângerea mânerului de transport cu patru șuruburi (fig. B).

Notă: După asamblare, dispozitivul trebuie să stea în poziție verticală timp de 2 ore înainte de prima utilizare. Dispozitivul trebuie să fie la cel puțin 100 cm de cel mai apropiat obstacol din față și la cel puțin 50 cm de pereți și alte obstacole. Temperatura camerei trebuie să fie între 5 °C și 35 °C.

Notă: Dispozitivul necesită un sistem de drenaj extern (de exemplu, un rezervor) care cooperează cu o conductă care drenează apa din dispozitiv prin deschiderea din partea stângă a dezumidicatorului.

OPERAREA PANoulUI DE CONTROL

Buton	Funcție
"ON / OFF"	Pornirea și oprirea dispozitivului.
+ sau -	Creșterea sau scăderea valorii în funcție de modul de setare selectat - modificarea timpului (0 până la 24 ore) sau umiditate (RH10% până la 95%).
"Sincronizare"	O apăsare scurtă pomește funcționarea ciclului.

FUNCȚII

Controlul umidității

Uscarea aerului la nivelul setat de umiditate are ca rezultat oprirea automată a compresorului și a ventilatorului. Dacă nivelul de umiditate dorit este setat la minim, dezumidicatorul intră în modul de funcționare continuă.

Când dispozitivul este pornit, compresorul pomește după 3 secunde. Când dispozitivul este oprit, ventilatorul se oprește după trei secunde.

Dacă umiditatea atinge un nivel suficient de scăzut pentru a opri compresorul, ventilatorul se va opri după 1 minut.

Securitate

Dispozitivul are sisteme de securitate pentru a-l proteja împotriva deteriorării în timpul funcționării.

- După oprirea dispozitivului și repornirea acestuia, este nevoie de 3 minute pentru ca dispozitivul să pomească.
- Dacă temperatura citită de senzorul de temperatură ambientală rămâne cu cel mult 3 grade peste temperatura schimbătorului timp de 10 secunde la rând, echipamentul este considerat deteriorat din cauza scurgerilor sau a deteriorării tubului. Va fi afișat avertismentul „Menținerea presiunii”. Causa deteriorării trebuie eliminată înainte de repornirea uscătorului.
- Salvare setări: în cazul unei opriri bruște a dispozitivului din cauza deconectării accidentale de la sursa de alimentare sau a unei pene de curent, setările uscătorului sunt salvate în memoria dispozitivului și aplicate după repornire.

Dezghetare

Modul dezghetare	Descriere
Dezghetare automată	Senzorii sunt normali Dezghetarea începe atunci când compresorul funcționează timp de 20 de minute sau temperatura schimbătorului este menținută sub 0 °C mai mult de 30 de minute.

		Dezghetarea se finalizează când temperatura schimbătorului depășește 5 °C timp de 90 de secunde sau când timpul de dezghetare depășește 8 minute.
Timp de dezghetare	Eroare la senzorul schimbătorului	Dezghetarea nu va începe dacă temperatura mediului este peste 25 °C. În intervalul de temperatură ambientală de la 15 la 25 °C, compresorul funcționează în regim ciclic: 30 de minute de lucru, 10 minute de dezghetare.
	Eroare senzori de umiditate	În intervalul de temperatură ambientală de la 4 la 15 °C, compresorul funcționează în regim ciclic: 20 de minute de funcționare, 12 minute de dezghetare. Dezghetarea se finalizează când temperatura schimbătorului depășește 5 °C timp de 90 de secunde sau când timpul de dezghetare depășește 25 de minute.
	Ambii senzori au defectat	Compresorul funcționează timp de 40 de minute, apoi intră în modul de dezghetare timp de 10 minute.

Temporizator

Este posibil să setați timpul după care dezumidicatorul începe și încheiează să funcționeze.

- Când dispozitivul este oprit, apăsați butonul „Timing” pentru a seta timpul după care dispozitivul se va porni. Puteți mări sau micșora timpul de la 0 la 24 de ore apăsând butonul de adăugare sau scădere. Prin apăsarea butonului de adăugare sau scădere timp de 2 secunde, valoarea poate fi crescută sau micșorată în mod continuu. Confirmarea setării are loc automat după 10 secunde fără apăsarea niciunui buton.
- În timpul funcționării dispozitivului, este posibil să setați timpul după care dispozitivul își încheie activitatea într-un mod similar.
- Prin setarea orelor de pornire și oprire, dispozitivul se va porni și se va opri.

REZOLVAREA PROBLEMELOR

Cod de problemă sau eroare	Cauza posibilă	Soluție recomandată
Dispozitivul nu poate funcționa.	Cu dispozitivul oprit: Fara putere.	Verificați starea rețelei de alimentare.
	Ștecherul nu este conectat corect la priză.	Introduceți corect ștecherul în priză.
	Transformator defect. Siguranță defectă	Înlocuiți transformatorul. Înlocuiți siguranța.
	Cu dispozitivul pornit: Nivelul de umiditate este mai mic decât nivelul setat. Aparatul se dezghetă.	Setați nivelul de umiditate după cum este necesar. Așteptați finalizarea procesului de dezghetare.
Eficiență scăzută de dezumidificare.	Obstrucție la evacuarea sau intrarea aerului.	Îndepărtați obstacolul.
	Deschide ferestrele sau ușile. Temperatura ambientală prea scăzută.	Închideți ușile și ferestrele. Nu porniți uscătorul când temperatura este prea scăzută.
Muncă tare.	Substratul este neuniform și plat sau uscătorul este într-o poziție instabilă.	Mutați dezumidicatorul în alt loc, pe o suprafață plană și stabilă.
Scurgere de apă.	Dezumidicatorul este pe o pantă	Mutați dezumidicatorul pe o suprafață plană.
	Drenajul sau dopul este deteriorat.	Scostați capacul frontal și reparați sau înlocuiți componenta deteriorată.
Eroare E1	Eroare compresor.	Porniți modul de dezghetare temporizată.
Eroare E2 / E3	Eroare la senzorul de umiditate sau temperatură.	Înlocuiți senzorul defect.
EE	Scurgere de lichid de răcire.	Contactați un centru de service autorizat.

Notă: Un nivel moderat de zgomot atunci când dezumidicatorul este în funcțiune și aerul de evacuare cald sunt normale și nu ar trebui să fie o îngrijorare.

REMARCI ADIȚIONALE

- Senzorul de umiditate poate fi deteriorat în contact cu un mediu agresiv sau cu praf. Condițiile de temperatură pot afecta acuratețea citirii.
- Pentru a prelungi durata de viață a dispozitivului, apăsați butoanele cât mai ușor posibil.
- Efectul de dezumidificare va fi mai rapid în mediile cu umiditate și temperatură ridicate. Pe măsură ce temperatura și umiditatea scad, viteza de funcționare scade.

PROTECȚIA MEDIULUI



Produsele alimentare electrice nu trebuie aruncate împreună cu deșeurile menajere, ci trebuie aruncate în instalații adecvate. Informațiile privind eliminarea sunt furnizate de distribuitorul produsului sau de autoritățile locale. Deșeurile de echipamente electrice și electronice conțin substanțe care nu sunt neutre pentru mediul natural. Echipamentele nereciclate reprezintă o potențială amenințare pentru mediu și sănătatea umană.

"Grupa Topex Spółka z ograniczoną odpowiedzialnością" Spółka komandytowa cu sedul social în Varşovia, ul. Pograniczna 2/4 (în continuare: "Grupa Topex") informează că toate drepturile de autor asupra conținutului acestui manual (în continuare: "Manualul"), inclusiv textul, fotografiile, diagramele, desenele și compozițiile sale aparțin exclusiv grupului Topex și sunt supuse protecției juridice în conformitate cu Legea din 4 februarie 1994 privind dreptul de autor și drepturile conexe (adică Jurnalul de legi din 2006 nr. 90 articolul 631, cu modificările ulterioare). Copierea, prelucrarea, publicarea, modificarea în scopuri comerciale a întregului manual și a elementelor sale individuale, fără consimțământul exprimat în scris de Grupa Topex, este strict interzisă și poate duce la răspundere civilă și penală.

CZ
ORIGINÁLNI (PROVOZNI) NÁVOD
SUŠIČKA
90-161

POZOR: PŘED POUŽITÍM ELEKTRICKÉHO NÁŘADÍ SI POZORNĚ PŘEČTĚTE TENTO NÁVOD A USCHOVEJTE TENTO NÁVOD PRO BUDOUCÍ POUŽITÍ.

Poznámka: Toto zařízení mohou používat děti ve věku nejméně 8 let a osoby se sníženými fyzickými a duševními schopnostmi a osoby s nezkušeností a znalostmi o zařízení za předpokladu, že je zajištěn dohled nebo instrukce týkající se použití zařízení v trezoru. Způsobem, aby nebezpečí bylo pochopitelné. Děti by si s vybavením neměly hrát. Děti bez dozoru by neměly zařízení čistit a udržovat.

Podrobné bezpečnostní předpisy:

- Veškeré opravy by měly být prováděny v autorizovaném servisním středisku.
- Nepoužívejte v blízkosti tepla nebo ohně.
- Nepoužívejte v blízkosti chemikálií.
- Nepoužívejte ve výbušném prostředí.
- Nepoužívejte v kontaktu s vodou. Nepoužívejte mokřými rukama.
- Chladicí systém obsahuje chladicí kapalinu R290. Nepropichujte součásti chladicího okruhu.
- Ujistěte se, že je zařízení umístěno v doporučené minimální vzdálenosti od stěn a jiných překážek.
- Vstup a výstup vzduchu musí zůstat volný.
- Zařízení musí být ve svislé poloze
- Nevystavujte přímému slunečnímu záření.
- Používejte pouze v rozsahu okolní teploty uvedeného v návodu.
- Napájecí přípojka musí splňovat podmínky uvedené v technických údajích.
- Před prováděním jakékoli údržby odpojte zařízení od napájení.
- V případě jakýchkoliv nesrovnalostí v provozu, rušivých příznaků nebo situace ohrožující bezpečnost okamžitě odpojte zařízení od napájení.
- Poškozený napájecí kabel musí vyměnit kvalifikovaná osoba.
- Poznámka: Chladicí kapalina může být bez zápachu.
- Neupravujte zařízení sami.

Popis použitých piktogramů:



1. Před použitím si přečtěte pokyny.
2. Servisní činnosti provádějte v souladu s pokyny obsaženými v návodu.
3. Pozornost! Nebezpečí ohně.

POPIS GRAFICKÝCH STRÁNEK

Obrázek A

1. Transportní madlo
2. Kryt filtru
3. Přívod vzduchu
4. Přední kryt
5. Základna
6. Kontrolní panel
7. Boční rukojeť
8. Případ
9. Kolíka

Obrázek B

1. Zvládněte transporty
2. šrouby

APLIKACE

Zařízení je navrženo tak, aby snižovalo úroveň vlhkosti vzduchu a odvlhčovalo vzduch uvnitř místností. Zařízení by měly obsluhovat

proškolené osoby, umožňují udržovat nízkou úroveň vlhkosti vzduchu na pracovištích, skladech, objektech lehkého průmyslu apod.

OBSAH

- Odvlhčovač 1 kus.
- Drenážní trubka 1 kus.
- Rukojeť 1 kus.
- Sada šroubů 1 set
- Uživatelský manuál 1 kus.

HODNOCENÉ ÚDAJE

Průmyslový odvlhčovač 90-161	
Parametr	Hodnota
Napájecí napětí	230V AC
Frekvence napájení	50 Hz
Jmenovitý výkon	1300 W (30 °C RH 80%) 950 W (27 °C RH 60%)
Jmenovitý proud	5,7 A (30 °C RH 80%) 4,7 A (27 °C RH 60%)
Proud vzduchu	400 m ³ /h
Výkon odvlhčování	70 l / 24 h (30 °C RH 80%) 40 l / 24 h (27 °C RH 60%)
Faktor chlazení	R290 / 280 g
Třída ochrany	A
Stupeň ochrany	IP22
Hmotnost (bez příslušenství)	40 kg
Rozměry	480 x 450 x 655 mm
Rok výroby	
90-161 označuje typ i označení stroje	

ÚDAJE O HLUKU A VIBRACÍCH

Hladina akustického tlaku	L _{pa} = 58 dB (A)
Hladina akustického výkonu	L _{wa} ≤ 70 dB (A)

Informace o hluku a vibracích

Hladina hluku vydávaného zařízením je popsána: hladinou vydávaného akustického tlaku L_{pa} a hladinou akustického výkonu L_{wa} (Kde K je nejistota měření).

Následující informace: hladina vyzařovaného akustického tlaku L_{pa} a hladina akustického výkonu L_{wa} byly měřeny v souladu s EN 62841-2-6.

INSTALACE

Instalace se provádí utažením přepravní rukojeti čtyřmi šrouby (**obr. B**). Poznámka: Po sestavení by mělo zařízení před prvním použitím stát 2 hodiny ve svislé poloze. Zařízení by mělo být zepředu alespoň 100 cm od nejbližší překážky a alespoň 50 cm od zdí a jiných překážek. Teplota v místnosti by měla být mezi 5 °C a 35 °C

Poznámka: Zařízení vyžaduje externí odvodňovací systém (např. nádrž) spolupracující s potrubím, které odvádí vodu ze zařízení otvorem na levé straně odvlhčovače.

OVLÁDÁNÍ OVLÁDÁČÍHO PANELU

Knoflík	Funkce
"ZAPNUTO VYPNUTO"	Zapínání a vypínání zařízení.
+ nebo -	Zvýšení nebo snížení hodnoty v závislosti na zvoleném režimu nastavení - změna času (0 až 24 hodin) nebo vlhkosti (RH10 % až 95 %).
"Načasování"	Krátkým stisknutím se zapne cyklický provoz.

FUNKCE

Kontrola vlhkosti

Vysušení vzduchu na nastavenou úroveň vlhkosti má za následek automatické vypnutí kompresoru a ventilátoru. Pokud je požadovaná úroveň vlhkosti nastavena na minimum, přejde odvlhčovač do režimu nepřetřetího provozu.

Po zapnutí zařízení se kompresor spustí po 3 sekundách. Když je zařízení vypnuto, ventilátor se vypne po třech sekundách.

Pokud vlhkost dosáhne dostatečně nízké úrovně, aby se kompresor vypnul, ventilátor se po 1 minutě vypne.

Bezpečnostní

Zařízení má bezpečnostní systémy, které jej chrání před poškozením během provozu.

- Po vypnutí zařízení a jeho restartu trvá spuštění zařízení 3 minuty.
- Pokud teplota naměřená snímačem okolní teploty nezůstane o více než 3 stupně nad teplotou výměníku po dobu 10 sekund v řadě, zařízení je považováno za poškozené v důsledku netěsnosti nebo poškození trubky. Zobrazí se varování „Zadržení tlaku“. Před opětovným spuštěním sušičky je nutné odstranit příčinu poškození.
- Uložít nastavení: v případě náhleho vypnutí zařízení z důvodu náhodného odpojení od napájení nebo výpadku proudu se nastavení sušičky uloží do paměti zařízení a použije se po restartu.

Rozmrazování

Režim rozmrazování	Popis
Automatické odmrazování	Senzory jsou normální Odmrazování je spuštěno, když kompresor běží 20 minut nebo je teplota výměníku udržována pod 0 °C po dobu delší než 30 minut. Odmrazování je ukončeno, když teplota výměníku překročí 5 °C po dobu 90 sekund, nebo když doba odmrazování přesáhne 8 minut.
Čas odmrazování	Chyba čidla výměníku Odmrazování se nespustí, pokud je okolní teplota vyšší než 25 °C. V rozsahu okolních teplot od 15 do 25 °C kompresor pracuje v cyklickém režimu: 30 minut práce, 10 minut odmrazování. V rozsahu okolních teplot od 4 do 15° kompresor pracuje v cyklickém režimu: 20 minut provozu, 12 minut odmrazování. Chyba snímače vlhkosti Odmrazování se spustí, když kompresor běží 20 minut nebo když teplota výměníku zůstane pod 0 °C po dobu delší než 20 minut. Odmrazování je ukončeno, když teplota výměníku překročí 5 °C po dobu 90 sekund, nebo když doba odmrazování přesáhne 25 minut. Oba senzory selhaly Kompresor běží 40 minut, poté přejde na 10 minut do režimu odmrazování.



Elektricky napájené produkty by neměly být likvidovány s domovním odpadem, ale měly by být likvidovány ve vhodných zařízeních. Informace o likvidaci poskytuje prodejce produktu nebo místní úřady. Odpadní elektrická a elektronická zařízení obsahují látky, které nejsou neutrální pro přírodní prostředí. Nerecyklovanné zařízení je potenciální hrozbou pro životní prostředí a lidské zdraví.

"Grupa Topex Spółka z ograniczoną odpowiedzialnością" Spółka komandytowa se sídlem ve Varšavě, ul. Pograniczna 2/4 (dále jen „Grupa Topex“) informuje, že veškerá autorská práva k obsahu této příručky (dále jen „příručka“), včetně jejího textu, fotografií, diagramů, kreseb a jejich kompozici, patří výhradně skupině Topex Group a podléhají právní ochraně v souladu se zákonem ze 4. února 1994 o autorském právu a právech s ním souvisejících (čl. věstník zákonů z roku 2006 č. 90, bod 631, v platném znění). Kopírování, zpracování, publikování, úpravy celého manuálu a jeho jednotlivých prvků pro komerční účely bez písemného souhlasu Grupa Topex je přísně zakázáno a může mít za následek občanskoprávní a trestní odpovědnost.

SK ORIGINÁLNY (OVLÁDACÍ) NÁVOD SUŠIČKA 90-161

UPOZORNENIE: PRED POUŽITÍM ELEKTRICKÉHO NÁRADIA SI POZORNE PREČÍTAJTE TENTO NÁVOD A USCHOVAJTE SI TENTO NÁVOD PRE BUDÚCE POUŽITIE.

Poznámka: Toto zariadenie môžu používať deti vo veku najmenej 8 rokov a osoby so zníženými fyzickými a duševnými schopnosťami a osoby s neskúsenosťou a znalosťou zariadenia za predpokladu, že je zabezpečený dohľad alebo pokyny týkajúce sa používania zariadenia v trezore. spôsobom, aby boli nebezpečenstvá pochopiteľné. Deti by sa nemali hrať so zariadením. Deti bez dozoru nesmú čistiť a udržiavať zariadenie.

Podrobné bezpečnostné predpisy:

- Všetky opravy by sa mali vykonávať v autorizovanom servisnom stredisku.
- Nepoužívajte v blízkosti tepla alebo ohňa.
- Nepoužívajte v blízkosti chemikálií.
- Nepoužívajte vo výbušnom prostredí.
- Nepoužívajte v kontakte s vodou. Nepoužívajte s mokrymi rukami.
- Chladiaci systém obsahuje chemikálie R290. Neprepichujte súčasti chladiaceho okruhu.
- Uistite sa, že je zariadenie umiestnené v odporúčanej minimálnej vzdialenosti od stien a iných prekážok.
- Vstup a výstup vzduchu musí zostať voľný.
- Zariadenie musí byť vo zvislej polohe
- Nevystavujte priamu slnečnú žiaru.
- Používajte iba v rámci rozsahu teplôt okolia uvedeného v pokynoch.
- Pripojka elektrickej energie musí spĺňať podmienky uvedené v technických údajoch.
- Pred vykonaním akékoľvek údržby odpojte zariadenie od napájania.
- V prípade akýchkoľvek nezrovnalostí v prevádzke, rušivých symptómov alebo situácie ohrozujúcej bezpečnosť okamžite odpojte zariadenie od napájania.
- Poškodený napájací kábel musí vymeniť kvalifikovaná osoba.
- Poznámka: Chladiaca kvapalina môže byť bez zápachu.
- Neupravujte zariadenie sami.

Opis použitých piktogramov:



1



2



3

1. Pred použitím si prečítajte pokyny.
2. Servisné činnosti vykonávajte v súlade s pokynmi uvedenými v príručke.
3. Pozor! Nebezpečenstvo ohňa.

POPIS GRAFICKÝCH STRÁN

Obrazok A

1. Transportná rukoväť
2. Kryt filtra
3. Prívod vzduchu
4. Predný kryt
5. Základňa
6. Ovládací panel
7. Bočná rukoväť
8. Prípad
9. koľka

Obrazok B

Časovač

Je možné nastaviť dobu, po ktorej sa odvlhčovač spustí a prestane fungovať.

- Keď je zariadenie vypnuté, stisknete tlačítko "Časovani" po nastavení doby, po ktorej sa zariadenie zapne. Stisknutím tlačítka pridať alebo odečítať môžete čas zvýšiť alebo znížiť od 0 do 24 hodín. Stisknutím tlačítka sčítaní alebo odečítaní po dobu 2 sekundy lze hodnotu plynu zvyšovať alebo snižovať. Potvrzení nastavení proběhne automaticky po 10 sekundách bez stisknutí jakéhokoli tlačítka.
- Při provozu zařízení je možné obdobným způsobem nastavit dobu, po které zařízení ukončí svou práci.
- Nastavením doby zapnutí a vypnutí se zařízení bude cyklicky zapínat a vypínat.

ŘEŠENÍ PROBLÉMU

Kód problému nebo chyby	Možná příčina	Doporučené řešení
Zařízení nefunguje.	S vypnutým zařízením. Bez síly. Zástěrka není správně zapojena do zásuvky. Vadný transformátor. Vadná pojistka.	Zkontrolujte stav napájení ze sítě. Správně zasuňte zástěrku do zásuvky. Vyměňte transformátor. Vyměňte pojistku.
	Se zapnutým zařízením. Úroveň vlhkosti je nižší než nastavená úroveň. Zařízení odmrazuje se	Nastavte úroveň vlhkosti podle potřeby. Počkejte na dokončení procesu odmrazování
Nízká účinnost odvlhčování.	Překážka na výstupu nebo vstupu vzduchu. Otevřete okna nebo dveře. Okolní teplota je příliš nízká.	Odstraňte překážku. Zavřete dveře a okna. Nespouštějte sušičku, když je teplota příliš nízká.
Hlasitá práce.	Podklad je nerovný a rovný nebo je sušička v nestabilní poloze.	Přesuňte odvlhčovač na jiné místo, na rovný a stabilní povrch.
Únik vody.	Odvlhčovač je ve svahu Odtok nebo zátka je poškozená.	Přesuňte odvlhčovač na rovnou plochu. Odstraňte přední kryt a poškozenou součást opravte nebo vyměňte.
Chyba E1	Chyba kompresoru.	Spusťte režim časovaného odmrazování.
Chyba E2 / E3	Chyba snímače vlhkosti nebo teploty.	Vyměňte vadný snímač.
EE	Únik chladičí kapaliny.	Kontaktujte autorizované servisní středisko.

Poznámka: Mírná hladina hluku, když je odvlhčovač v provozu, a teploty odpadní vzduch jsou normální a neměly by vás znepokojovat.

DOPLŇJÍCÍ POZNÁMKY

- Čidlo vlhkosti se může poškodit při kontaktu s agresivním nebo prašným prostředím. Teplotní podmínky mohou ovlivnit přesnost čtení.
- Chcete-li prodloužit životnost zařízení, stisknete tlačítka co nejmeněji.
- Odvlhčovací efekt bude rychlejší v prostředí s vysokou vlhkostí a teplotou. S klesající teplotou a vlhkostí se snižuje provozní rychlost.

OCHRANA ŽIVOTNÍHO PROSTŘEDÍ

- Zvládnite transporty
- Skrutky

APLIKÁCIA

Zariadenie je určené na zníženie úrovne vlhkosti vzduchu a odvlhčovanie vzduchu v miestnostiach. Zariadenie by mali obsluhovať vyškolené osoby, umožňuje udržiavať nízku úroveň vlhkosti vzduchu na pracoviskách, skladoch, budovách ľahkého priemyslu a pod.

OBSAH

- Odvlhčovač 1 kus.
- Drenážna trubica 1 kus.
- Rukoväť 1 kus.
- Sada skrutiek 1 sada
- Používateľská príručka 1 kus.

HODNOTENÉ ÚDAJE

Priemyselný odvlhčovač 90-161	
Parameter	Hodnota
Napájacie napätie	230V AC
Frekvencia napájania	50 Hz
Menovitý výkon	1300 W (30 °C RH 80%) 950 W (27 °C RH 60%)
Menovitý prúd	5,7 A (30 °C RH 80%) 4,7 A (27 °C RH 60%)
Prúd vzduchu	400 m ³ /h
Výkon odvlhčovania	70 l / 24 h (30 °C RH 80%) 40 l / 24 h (27 °C RH 60%)
Faktor chladenia	R290 / 280 g
Trieda ochrany	A
Stupeň ochrany	IP22
Hmotnosť (bez príslušenstva)	40 kg
Rozmery	480 x 450 x 655 mm
Rok výroby	
90-161 označuje typ aj označenie stroja	

ÚDAJE O HLUKU A VIBRÁCIÁCH

Hladina akustického tlaku	$L_{pA} = 58$ dB (A)
Hladina akustického výkonu	$L_{wA} \leq 70$ dB (A)

Informácie o hluku a vibráciách

Hladinu hluku vydávaného zariadením popisuje: hladina emitovaného akustického tlaku L_p , a hladina akustického výkonu L_w . (Kde K je neistota merania).

Nasledujúce informácie: hladina emitovaného akustického tlaku L_p , a hladina akustického výkonu L_w , boli namerané v súlade s EN 62841-2-6.

INŠTALÁCIA

Instalácia sa vykoná utiahnutím prepravnej rukoväte štyrmi skrutkami (obr. B).

Poznámka: Po zložení by malo zariadenie pred prvým použitím stáť 2 hodiny vo zvislej polohe. Zariadenie by malo byť spredu vzdialené aspoň 100 cm od najbližšej prekážky a aspoň 50 cm od stien a iných prekážok. Teplota v miestnosti by mala byť medzi 5 °C a 35 °C

Poznámka: Zariadenie vyžaduje externý drenážny systém (napr. nádrž) spolupracujúci s potrubím, ktoré odvádza vodu zo zariadenia cez otvor na ľavej strane odvlhčovača.

OVLÁDANIE OVLÁDACIEHO PANELU

Tlačidlo	Funkcia
"ON / OFF"	Zapnutie a vypnutie zariadenia.
+ alebo -	Zvýšenie alebo zníženie hodnoty v závislosti od zvoleného režimu nastavenia - zmena času (0 až 24 hodín) alebo vlhkosti (RH10% až 95%).
"načasovanie"	Krátke stlačenie zapne cyklickú prevádzku.

FUNKCIE

Kontrola vlhkosti

Vysušenie vzduchu na nastavenú úroveň vlhkosti za následok automatické vypnutie kompresora a ventilátora. Ak je požadovaná úroveň vlhkosti nastavená na minimum, odvlhčovač prejde do režimu nepretržitej prevádzky.

Keď je zariadenie zapnuté, kompresor sa spustí po 3 sekundách. Keď je zariadenie vypnuté, ventilátor sa vypne po troch sekundách.

Ak vlhkosť dosiahne úroveň dostatočne nízku na vypnutie kompresora, ventilátor sa vypne po 1 minúte.

Bezpečnosť

Zariadenie má bezpečnostné systémy, ktoré ho chránia pred poškodením počas prevádzky.

- Po vypnutí zariadenia a jeho reštartovaní trvá 3 minúty, kým sa zariadenie spustí.

- Ak teplota snímaná snímačom okolitej teploty nezostane viac ako 3 stupne nad teplotou výmenníka počas 10 sekúnd po sebe, zariadenie sa považuje za poškodené v dôsledku netesnosti alebo poškodenia rúrky. Zobrazí sa varovanie „Zadržanie tlaku“. Pred opätovným spustením sušičky je potrebné odstrániť príčinu poškodenia.
- Uložiť nastavenia: v prípade náhleho vypnutia zariadenia z dôvodu náhodného odpojenia od napájania alebo výpadku prúdu sa nastavenia sušiča uložia do pamäte zariadenia a použijú sa po reštarte.

Rozmrazovanie

Režim rozmrazovania	Popis
Automatické odmrzovanie	Senzory sú normálne Odmrazovanie sa spustí, keď kompresor beží 20 minút alebo sa teplota výmenníka udržiava pod 0 °C dlhšie ako 30 minút. Odmrazovanie je ukončené, keď teplota výmenníka prekročí 5 °C na 90 sekúnd, alebo keď čas odmrzovania presiahne 8 minút.
Časové rozmrazovanie	Chyba snímača výmenníka Odmrazovanie sa nespustí, ak je okolitá teplota vyššia ako 25 °C. V rozsahu teplôt okolia od 15 do 25 °C kompresor pracuje v cyklickom režime: 30 minút práce, 10 minút odmrzovania. V rozsahu teplôt okolia od 4 do 15 °C kompresor pracuje v cyklickom režime: 20 minút prevádzky, 12 minút odmrzovania.
	Chyba snímača vlhkosti Odmrazovanie sa spustí, keď kompresor beží 20 minút alebo keď teplota výmenníka zostane pod 0 °C dlhšie ako 20 minút. Odmrazovanie je ukončené, keď teplota výmenníka prekročí 5 °C na 90 sekúnd, alebo keď čas odmrzovania presiahne 25 minút.
	Oba senzory zlyhali Kompresor beží 40 minút, potom prejde na 10 minút do režimu odmrzovania.

Časovač

Je možné nastaviť čas, po ktorom sa odvlhčovač spustí a prestane pracovať.

- Keď je zariadenie vypnuté, stlačením tlačidla "Časovanie" nastavte čas, po ktorom sa zariadenie zapne. Stlačením tlačidla pridaná alebo odčítania môžete čas zvýšiť alebo znížiť od 0 do 24 hodín. Stlačením tlačidla pridaná alebo odčítania na 2 sekundy je možné hodnotu plynule zvyšovať alebo znižovať. Potvrdenie nastavenia prebehne automaticky po 10 sekundách bez stlačenia akéhokoľvek tlačidla.

- Počas prevádzky zariadenia je možné podobným spôsobom nastaviť čas, po ktorom zariadenie ukončí svoju prácu.

- Nastavením času zapnutia a vypnutia sa zariadenie bude cyklicky zapínať a vypínať.

RIEŠENIE PROBLÉMOV

Kód problému alebo chyby	Možná príčina	Odporúčané riešenie
Zariadenie nemôže fungovať.	S vypnutým zariadením. Vybíť. Zástrčka nie je správne zapojená do zásuvky. Chybný transformátor. Chybná poistka	Skontrolujte stav napájania zo siete. Správne zasuňte zástrčku do zásuvky. Vymeňte transformátor. Vymeňte poistku.
Nízka účinnosť odvlhčovania.	So zapnutým zariadením. Úroveň vlhkosti je nižšia ako nastavená úroveň. Zariadenie nemôže odmrzovať.	Nastavte úroveň vlhkosti podľa potreby. Počkajte na dokončenie procesu rozmrazovania.
Hlasitá práca.	Prekážka pri vstupe alebo vstupe vzduchu. Otvore očné alebo dvere. Okolité teplota je príliš nízka.	Odstáňte prekážku. Zatvoríte dvere a okná. Nespúšťajte sušičku, keď je teplota príliš nízka.
Únik vody.	Podklad je nerovný a rovný alebo je sušička v nestabilnej polohe.	Presuňte odvlhčovač na iné miesto, na rovný a stabilný povrch.
	Odvlhčovač je na svaahu Odtok alebo zátka je poškodená.	Presuňte odvlhčovač na rovný povrch. Odstáňte predný kryt a opravte alebo vymeňte poškodený komponent.
Chyba E1	Chyba kompresora.	Spustíte režim časovaného rozmrazovania.
Chyba E2 / E3	Chyba snímača vlhkosti alebo teploty.	Vymeňte chybný snímač.
EE	Únik chladiacej kvapaliny.	Obráťte sa na autorizované servisné stredisko.

Poznámka: Mierna hladina hluku, keď je odvlhčovač v prevádzke, a teplej odpadový vzduch sú normálne a nemali by vás znepokojovať.

DODATOČNE POZNÁMKY

- Snímač vlhkosti sa môže poškodiť pri kontakte s agresívnym alebo prašným prostredím. Teplotné podmienky môžu ovplyvniť presnosť odčítania.
- Ak chcete predĺžiť životnosť zariadenia, stláčajte tlačidlá čo najmenejšie.
- Odvlhčovací efekt bude rýchlejší v prostrediach s vysokou vlhkosťou a teplotou. S poklesom teploty a vlhkosti sa prevádzková rýchlosť znižuje.

OCHRANA ŽIVOTNÉHO PROSTREDIA



Elektricky poháňané produkty by sa nemali likvidovať s domovým odpadom, ale mali by sa likvidovať vo vhodných zariadeniach. Informácie o likvidácii poskytujú predajca produktu alebo miestne úrady. Odpad z elektrických a elektronických zariadení obsahuje látky, ktoré nie sú neutrálné pre životné prostredie. Nerecyklované zariadenia predstavujú potenciálnu hrozbu pre životné prostredie a ľudské zdravie.

"Grupa Topex Spółka z ograniczoną odpowiedzialnością" Spółka komandytowa so sídlom vo Varšave, ul. Pograniczna 2/4 (ďalej len „Grupa Topex“) informuje, že všetky autorské práva na obsah tejto príručky (ďalej len „príručka“) vrátane jej textu, fotografií, diagramov, kresieb a kompozícií patria výlučne skupine Topex, a podliehajú právnej ochrane v súlade so zákonom zo 4. februára 1994 o autorskom práve a súvisiacich právach (tj. Vestník zákonov z roku 2006 č. 90, položka 631, v platnom znení). Kopírovanie, spracovanie, publikovanie, modifikácia celého manuálu a jeho jednotlivých prvkov na komerčné účely bez písomného súhlasu Grupa Topex je prísne zakázané a môže mať za následok občiansku a trestnú zodpovednosť.

SL ORIGINALNI (OBRAVALNI) PRIROČNIK SUŠILNIK 90-161

POZOR: PRED UPORABO ELEKTRIČNEGA ORODJA POZORNO PREBERITE TA PRIROČNIK IN TA PRIROČNIK hranite za nadaljnjo uporabo.

Opomba: To opremo lahko uporabljajo otroci, stari najmanj 8 let, in osebe z zmanjšanimi fizičnimi in duševnimi sposobnostmi ter osebe z neizkušenosťou in znanjem opreme, pod pogojem, da je nadzor ali navodila glede uporabe opreme zagotovljena na varnem tako, da so bile s tem nevarnosti razumljive. Otroci se ne smejo igrati z opremo. Otroci brez nadzora ne smejo čistiti in vzdrževati opreme.

Podrobni varnostni predpisi:

- Vsa popravila je treba opraviti v pooblaščenem servisu.
- Ne uporabljajte v bližini vročine ali ognja.
- Ne uporabljajte v bližini kemikalij.
- Ne uporabljajte v eksplozivnem okolju.
- Ne uporabljajte v stiku z vodo. Ne uporabljajte z mokrimi rokami.
- Hladilni sistem vsebuje hladilno tekočino R290. Ne preluknjajte komponent hladilnega kroga.
- Prepričajte se, da je naprava v priporočeni najmanjši razdalji od sten in drugih ovir.
- Dovod in izstop zraka morata ostati prosta.
- Naprava mora biti pokončna
- Ne izpostavljajte neposredni sončni svetlobi.
- Uporabljajte samo v območju temperature okolice, določenem v navodilih.
- Električni priključek mora izpolnjevati pogoje, navedene v tehničnih podatkih.
- Pred izvajanjem kakršnega koli vzdrževanja napravo izkjučite iz električnega omrežja.
- V primeru kakršnih koli nepravilnosti v delovanju, motečih simptomov ali situacije, ki ogrožajo varnost, napravo nemudoma izkjučite iz električnega omrežja.
- Poškodovan napajalni kabel mora zamenjati usposobljena oseba.
- Opomba: hladilna tekočina je lahko brez vonja.
- Naprave ne spreminjajte sami.

Opis uporabljenih piktogramov:



1. Pred uporabo preberite navodila.
2. Servisne dejavnosti izvajajte v skladu z navodili v priročniku.
3. Pozor! Nevarnost požara.

OPIS GRAFIČNIH STRANI

Slika A

1. Transportni ročaj

2. Pokrov filtra
3. Dovod zraka
4. Naslovnica
5. Osnova
6. Nadzorna plošča
7. Stranski ročaj
8. Ovitke
9. Kolike

Slika B

1. Ročaj transporte
2. Vijaki

PRIJAVA

Naprava je zasnovana tako, da zmanjša stopnjo vlažnosti zraka in razvlaži zrak v prostorih. Napravo naj upravljajo usposobljene osebe, omogoča vzdrževanje nizke zračne vlažnosti na delovnih mestih, skladiščih, objektih lahke industrije itd.

VEŠBINA

- Razvlaževalec zraka 1 kos.
- Drenažna cev 1 kos.
- Ročaj 1 kos.
- Komplet vijakov 1 komplet
- Navodila za uporabo 1 kos.

OCENA PODATKOV

Industrijski razvlaževalec zraka 90-161	
Parameter	vrednost
Napajalna napetost	230 V AC
Frekvenca moči	50 Hz
Nazivna moč	1300 W (30 °C RH80%) 950 W (27 °C RH60%)
Nazivni tok	5,7 A (30 °C RH80 %) 4,7 A (27 °C RH60 %)
Zračni tok	400 m ³ /h
Učinkovitost razvlaževanja	70 l / 24 h (30 °C relativna vlažnost 80 %) 40L / 24H (27 °C RH60%)
Faktor hlajenja	R290 / 280 g
Zaščitni razred	IN
Stojnja zaščite	IP22
Teža (brez dodatne opreme)	40 kg
Dimenzije	480 x 450 x 655 mm
Leto proizvodnje	
90-161 označuje tako vrsto kot oznako stroja	

PODATKI O HRUPU IN VIBRACIJAH

Raven zvočnega tlaka	$L_{pA} = 58$ dB (A)
Raven zvočne moči	$L_{wA} \leq 70$ dB (A)

Informacije o hrupu in vibracijah

Raven hrupa, ki ga oddaja naprava, opisujeta: raven oddanega zvočnega tlaka L_p „in nivo zvočne moči L_{wA} (kjer je K merila negotovost).

Naslednje informacije: raven oddanega zvočnega tlaka L_p „in raven zvočne moči L_{wA} „sta bila izmerjena v skladu z EN 62841-2-6.

NAMESTITEV

Montaža se izvede tako, da transportni ročaj zategnete s štirimi vijaki (slika B).

Opomba: Po montaži naj naprava pred prvo uporabo stoji v navpičnem položaju 2 uri. Naprava naj bo s sprednje strani oddaljena najmanj 100 cm od najbližje ovire in najmanj 50 cm od sten in drugih ovir. Temperatura v prostoru naj bo med 5 °C in 35 °C

Opomba: Za napravo je potreben zunanji drenažni sistem (npr. rezervoar), ki sodeluje s cevjo, ki odvaja vodo iz naprave skozi odprtino na levi strani razvlažilnika zraka.

UPRAVLJANJE NADZORNE PLOŠČE

Gumb	Funkcija
"PRIŽIGI UGASNI"	Vklop in izklop naprave.
+ ali -	Povečanje ali zniževanje vrednosti glede na izbrani način nastavitve - sprememba časa (0 do 24 ur) ali vlažnosti (RH10% do 95%).
"Čas"	Kratek pritisk vklopi ciklično delovanje.

FUNKCIJE

Nadzor vlage

Sušenje zraka na nastavljen raven vlažnosti povzroči samodejni izklop kompresorja in ventilatorja. Če je zelena raven vlažnosti nastavljena na minimum, razvlaževalec preide v neprekinjen način delovanja. Ko je naprava vklopljena, se kompresor zažene po 3 sekundah. Ko je naprava izklopljena, se ventilator po treh sekundah izklopi.

Če vlažnost doseže dovolj nizko raven, da izklopite kompresor, se ventilator izklopi po 1 minuti.

Varnost

Naprava ima varnostne sisteme za zaščito pred poškodbami med delovanjem.

- Po izklop in ponovnem zagonu naprave traja 3 minute, da se naprava zažene.
- Če temperatura, ki jo odčitata senzor temperature okolja, ne ostane več kot 3 stopinje nad temperaturo izmenjevalnika 10 sekund zapored, se šteje, da je oprema poškodovana zaradi puščanja ali poškodbe cevi. Prikazalo se bo opozorilo "Pressure Holding". Pred ponovnim zagonom sušilnika je treba odpraviti vzrok škode.
- Shrani nastavitve: v primeru nenadnega izklopa naprave zaradi nenamerne izklopa iz električnega omrežja ali izpada električne energije se nastavitve sušilnika shranijo v pomnilnik naprave in uporabijo po ponovnem zagonu.

Odmrzovanje

Način odmrzovanja	Opis
Samodejno odmrzovanje	Senzorji so normalni Odtaljevanje se začne, ko kompresor deluje 20 minut ali se temperatura izmenjevalnika vzdržuje pod 0 °C več kot 30 minut. Odtaljevanje je končano, ko temperatura izmenjevalnika preseže 5 °C za 90 sekund ali ko čas odtaljevanja preseže 8 minut.
Časovno odmrzovanje	Napaka senzorja izmenjevalnika Odtaljevanje se ne bo začelo, če je temperatura okolice nad 25 °C. V temperaturnem območju okolice od 15 do 25 °C kompresor deluje v cikličnem načinu: 30 minut dela, 10 minut odmrzovanja. V temperaturnem območju okolice od 4 do 15 °C kompresor deluje v cikličnem načinu: 20 minut delovanja, 12 minut odmrzovanja.
	Napaka senzorja vlažnosti Odtaljevanje se začne, ko kompresor deluje 20 minut ali ko temperatura izmenjevalnika ostane pod 0 °C več kot 20 minut. Odtaljevanje je končano, ko temperatura izmenjevalnika preseže 5 °C za 90 sekund ali ko čas odtaljevanja preseže 25 minut.
	Oba senzorja sta neodgovadala Kompresor deluje 40 minut, nato preklopi v način odmrzovanja za 10 minut.

Časovnik

Možno je nastaviti čas, po katerem se razvlaževalnik začne in preneha delovati.

- Ko je naprava izklopljena, pritisnite gumb "Čas", da nastavite čas, po katerem se bo naprava vklopila. Čas lahko povečate ali zmanjšate od 0 do 24 ur s pritiskom na gumb za dodajanje ali odštevanje. S pritiskom na gumb za dodajanje ali odštevanje za 2 sekundi lahko vrednost nenehno povečujete ali znižujete. Potrditev nastavitve se izvede samodejno po 10 sekundah brez pritiska na gumb.
- Med delovanjem naprave je možno na podoben način nastaviti čas, po katerem naprava preneha z delom.
- Z nastavitvijo časa vklopa in izklopa se bo naprava vklopila in izklopila.

REŠEVANJE PROBLEMOV

Težava ali koda napake	Možen vzrok	Priporočena rešitev
Naprava ne more delovati.	Z izklopljeno napravo.	Brez moči. Preverite stanje električnega omrežja.
		Vtič ni pravilno priključen v vtičnico. Vtičnik pravilno vstavite v vtičnico.
		Pokvarjen transformator. Zamenjajte transformator.
	Z vklopljeno napravo.	Pokvarjena varovalka. Zamenjajte varovalko.
		Raven vlažnosti je nižja od nastavljenega ravni. Po potrebi nastavite raven vlažnosti.
Nizka učinkovitost razvlaževanja.	Ovira pri izpustu ali vstopu zraka.	Počakajte, da se postopek odmrzovanja zaključi.
	Odprite okna ali vrata. Zaprte vrata in okna. Temperatura okolice je prenizka. Ne zaženite sušilnega stroja, ko je temperatura prenizka.	Odstranite oviro. Zaprte vrata in okna.
Glasno delo.	Podlaga je neenakomerna in ravna ali pa je sušilnik v nestabilnem položaju.	Prestavite razvlaževalnik zraka na drugo mesto, na ravno in stabilno površino.
Puščanje vode.	Razvlaževalec zraka je na pobočju vode.	Razvlaževalec zraka premaknite na ravno površino.
	Odtok ali čep je poškodovan.	Odstranite srednji pokrov in popravite ali zamenjajte poškodovano komponento.
Napaka E1	Napaka kompresorja.	Zaženite način časovno odmrzovanja.
Napaka E2/E3	Napaka senzorja vlažnosti ali temperature.	Zamenjajte pokvarjen senzor.
EE	Puščanje hladilne tekočine.	Obrnite se na pooblaščen servisni center.

Opomba: Zmerna raven hrupa med delovanjem razvlaževalnika in topel izpušni zrak sta normalna in ne bi smela biti škrlj.

DODATNE OPOMBE

- Senzor vlažnosti se lahko poškoduje v stiku z agresivnim ali prašnim okoljem. Temperaturni pogoji lahko vplivajo na natančnost odčitka.
- Za podaljšanje življenjske dobe naprave pritisčajte gumbe čim bolj tiho.
- Učinek razvlaževanja bo hitrejši v okoljih z visoko vlažnostjo in temperaturo. Ko se temperatura in vlažnost znižata, se hitrost delovanja zmanjša.

VARSTVO OKOLJA



Električno gnani izdelki ne smete odvreči med gospodinjne odpadke, temveč jih je treba odvreči v ustrezne objekte. Informacije o odstranjevanju zagotovi prodajalec tega priročnika (v nadaljnjem besedilu: "priročnik"), vključno z njegovimi besedilom, fotografijami, diagrami, risbami in njegovimi sestavki, pripadajo izključno skupini Topex in so predmet pravnega varstva v skladu z zakonom z dne 4. februarja 1994 o avtorskih in sorodnih pravicah (tj. Zakonski list leta 2006, št. 90, točka 631, s spremembami). Kopiranje, obdelava, objava, spreminjanje celotnega priročnika in njegovih posameznih elementov v komercialne namene brez pisnega soglasja Grupe Topex je strogo prepovedano in lahko povzroči civilno in kazensko odgovornost.

LT ORIGINALUS (NAUDOJIMO) VADOVAS Džiointuvus 90-161

ĮSPĖJIMAS: PRIEŠ NAUDOJANT ELEKTRINĮ ĮRANKĮ ATIDŽIAI PERSKAITYKITE ŠĮ VADOVĄ IR ĮSSAUGOJITE ŠĮ VADOVĄ ATEICIAI.

Pastaba: Šią įrangą gali naudoti vaikai ne jaunesni kaip 8 metų ir asmenys su ribotais fiziniais ir protiniais gebėjimais bei asmenys, neturintys patirties ir žinių apie įrangą, su sąlyga, kad priežiūra arba instruktažas, kaip naudotis įranga, yra saugioje vietoje, taip, kad dėl to pavojus būtų suprantamas. Vaikai neturėtų žaisti su įranga. Vaikai be priežiūros neturėtų valyti ir prižiūrėti įrangos.

Įsamius saugos taisyklės:

- Visi įremontuoti darbai turi būti atliekami įgaliojame techninės priežiūros centre.
- Nenaudokite šalia karščio ar ugnies.
- Nenaudokite šalia cheminių medžiagų.
- Nenaudoti sprogiuose aplinkose.
- Nenaudoti susilietus su vandeniu. Nenaudoti šlapiomis rankomis.
- Aušinimo sistemoje yra R290 aušinimo skysčio. Nepradurkite aušinimo kontūro komponentų.
- Įsitinkinkite, kad įrenginys yra rekomenduojamu minimaliu atstumu nuo sienų ir kitų kliūčių.
- Oro lėidimo ir išleidimo angos turi likti laisvos.
- Prietaisas turi būti vertikaliai
- Nelaikykite tiesioginiuose saulės spinduliuose.
- Naudokite tik instrukcijose nurodytame aplinkos temperatūros diapazone.
- Maitinimo pajungimas turi atitikti techniuose duomenyse nurodytas sąlygas.
- Prieš atlikdami bėd kokią techninę priežiūrą, atjunkite įrenginį nuo maitinimo šaltinio.
- Atsiradus veikimo sutrikimams, nerimą keliantiems simptomams ar saugumui keliančiai situacijai, nedelsdami atjunkite įrenginį nuo maitinimo šaltinio.
- Pažeistą maitinimo laidą turi pakeisti kvalifikuotas asmuo.
- Pastaba: Aušinimo skystis gali būti kvapūs.
- Nekeiskite įrenginio patys.

Naudojamų piktogramų aprašymas:



1

2

3

- Prieš naudodami perskaitykite instrukcijas.
- Atlikite techninės priežiūros darbus pagal instrukcijas, pateiktas vadove.
- Dėmesio! Ugnies pavojus.

GRAFINIŲ PUSŲ APRĄŠYMAS

Nuotrauka A

1. Transportavimo rankena
2. Filtru dangtelis
3. Oro įleidimo anga
4. Priekinis viršelis
5. Bazė
6. Kontrolės skydelis
7. Šoninė rankena
8. Byla
9. Diegliukai

B paveikslas

1. Tvarkyti transportus
2. Varžtai

TAIKYMAS

Prietaisas skirtas sumažinti oro drėgmės lygį ir sausinti orą patalpuj viduje. Prietaisą turėtų valdyti apmokytį asmenys, jis leidžia palaikyti žemą oro drėgmės lygį darbo vietose, sandėliuose, lengvosios pramonės pastatuose ir kt.

TURINYS

- Sausintuvas 1 gabalėlis.
- Drenažo vamzdis 1 gabalėlis.
- Rankena 1 gabalėlis.
- Varžtų rinkinys 1 komplektas
- Vartotojo vadovas 1 gabalėlis.

VERTINTI DUOMENYS

Pramoninis oro sausintuvas 90-161	
Parametras	Vertė
Maitinimo įtampa	230V kintamoji srovė
Maitinimo dažnis	50 Hz
Vardinė galia	1300 W (30 °C RH80 %) 950 W (27 °C RH60 %)
Nominali srovė	5,7 A (30 °C RH80 %) 4,7 A (27 °C RH60 %)
Oro srautas	400 m ³ /val
Drėgmės šalinimo našumas	70L / 24H (30 °C RH80%) 40L / 24H (27 °C RH60%)
Aušinimo faktorius	R290 / 280g
Apsaugos klasė	IR
Apsaugos laipsnis	IP22
Svoris (be priedų)	40 kg
Matmenys	480 x 450 x 655 mm
Gamybos metai	
90-161 nurodo ir mašinos tipą, ir pavadinimą	

TRIUŠMO IR VIBRACIJA DUOMENYS

Garso slėgio lygis	$L_{pA} = 58 \text{ dB (A)}$
Garso galios lygis	$L_{wA} \leq 70 \text{ dB (A)}$

Informacija apie triukšmą ir vibraciją

Prietaiso skleidžiamo triukšmo lygis apibūdinamas: skleidžiamo garso slėgio lygiu L_{pA} ir garso galios lygiu L_{wA} (kur K – matavimo neapibrėžtis). Ši informacija: skleidžiamo garso slėgio lygis L_{pA} ir garso galios lygis L_{wA} buvo išmatuoti pagal EN 62841-2-6.

MONTAVIMAS

Montavimas atliekamas transportavimo rankeną priveržiant keturias varžtais (B pav.).

Pastaba: po surinkimo prietaisas turi stovėti vertikaliaje padėtyje 2 valandas prieš pirmąjį naudojimą. Prietaisas turi būti bent 100 cm atstumu nuo artimiausios kliūtės iš priekio ir ne mažiau kaip 50 cm nuo sienų ir kitų kliūčių. Kambario temperatūra turi būti nuo 5 °C iki 35 °C

Pastaba: Prietaisui reikalinga išorinė drenažo sistema (pvz., rezervuaras), bendradarbiaujanti su vamzdžiu, kuris nuleidžia vandenį iš įrenginio per angą, esančią kairėje sausintuvo pusėje.

VALDYMO SKYDELIO VALDYMAS

Mygtukas	Funkcija
"JUNGTI IŠJUNGTI"	Prietaiso jungimas ir išjungimas.
+ arba -	Reikšmės didinimas arba mažinimas priklausomai nuo pasirinkto nustatymo režimo – laiko (nuo 0 iki 24 valandų) arba drėgmės (RH10% iki 95%) keitimas.
"Laikas"	Trumpas paspaudimas jungia ciklinį veikimą.

FUNKCIJOS

Drėgmės kontrolė

Išdžiovinus orą iki nustatyto drėgmės lygio, kompresorius ir ventiliatorius išsijungia automatiškai. Jei pageidaujamas drėgmės lygis yra nustatytas iki minimumo, oro sausintuvas persijungia į nuolatinio veikimo režimą. Įjungus įrenginį, kompresorius įsijungia po 3 sekundžių. Kai įrenginys išjungiamas, ventiliatorius išsijungia po trijų sekundžių.

Jei drėgmė pasiekia pakankamai žemą lygį, kad išjungtų kompresorius, ventiliatorius išsijungia po 1 minutės.

Saugumas

Prietaisas turi apsaugos sistemas, apsaugančias nuo pažeidimų eksploatacijos metu.

- Išjungus įrenginį ir paleidus jį iš naujo, prietaisas įsijungia per 3 minutes.
- Jei aplinkos temperatūros jutiklio nuskaityta temperatūra 10 sekundžių iš eilės išlieka ne daugiau kaip 3 laipsniais aukštesnė už šilumokaicio temperatūrą, laikoma, kad įranga sugadinta dėl nuotėkio arba vamzdžio pažeidimo. Bus rodomas įspėjimas „Slėgio palaikymas“. Prieš paleidžiant džiovyklę iš naujo, būtina pašalinti pažeidimo priežastį.
- Išsaugokite nustatymus: staigiai išsijungus įrenginiui dėl netyčinio atsijungimo nuo maitinimo arba nutrukus matinimui, džiovyklės nustatymai išsaugomi įrenginio atmintyje ir taikomi paleidus iš naujo.

Atitirpinimas

Atitirpinimo režimas	apibūdinimas	
Automatinis atitirpinimas	Jutikliai normalūs	Atitirpinimas pradedamas, kai kompresorius veikia 20 minučių arba šilumokaicio temperatūra palankiai žemiau 0 °C ilgiau nei 30 minučių. Atitirpinimas baigiamas, kai šilumokaicio temperatūra 90 sekundžių viršija 5 °C arba kai atitirpinimo laikas viršija 8 minutes.
Laiko atšildymas	Šilumokaicio jutiklio klaida	Atitirpinimas neprasideda, jei aplinkos temperatūra viršys 25 °C. Aplinkos temperatūros diapazone nuo 15 iki 25 °C kompresorius veikia cikliniu režimu: 30 minučių darbo, 10 minučių atitirpinimo. Aplinkos temperatūros diapazone nuo 4 iki 15 °C, kompresorius veikia cikliniu režimu: 20 minučių veikimo, 12 minučių atitirpinimo.
	Drėgmės jutiklio klaida	Atitirpinimas pradedamas, kai kompresorius veikia 20 minučių arba kai šilumokaicio temperatūra išlieka žemesnė nei 0 °C ilgiau nei 20 minučių. Atitirpinimas baigiamas, kai šilumokaicio temperatūra 90 sekundžių viršija 5 °C arba kai atitirpinimo laikas viršija 25 minutes.
	Sugedo abu jutikliai	Kompresorius veikia 40 minučių, tada 10 minučių pereina į atitirpinimo režimą.

Laikmatis

Galima nustatyti laiką, po kurio oro drėkintuvas pradeda veikti ir nustoja veikti.

- Kai įrenginys išjungtas, paspauskite mygtuką „Laikas“, kad nustatytumėte laiką, po kurio įrenginys įsijungs. Galite padidinti arba sumažinti laiką nuo 0 iki 24 valandų paspausdami pridedimo arba atimties mygtuką. Paspaudus pridedimo arba atimties mygtuką 2 sekundes, vertę galima nuolat didinti arba mažinti. Nustatymas patvirtinamas automatiškai po 10 sekundžių, nepaspaudus jokio mygtuko.
- Įrenginio veikimo metu galima panašiai nustatyti laiką, po kurio įrenginys baigia savo darbą.
- Nustačius įjungimo ir išjungimo laiką, įrenginys įsijungs ir išsijungs.

SPRETI PROBLEMAS

Problema arba klaidos kodas	Galima priežastis	Rekomenduojamas sprendimas
Įrenginys negali veikti.	Įšungus įrenginį.	Nėra elektros. Patikrinkite maitinimo būseną. Kištukas netinkamai prijungtas prie lizdo. Tinkamai įkiškite kištuką į lizdą.
		Sugedęs transformatorius. Pakeiskite transformatorių.
		Sugedęs saugiklis. Pakeiskite saugiklį.
Įjungus įrenginį.	Drėgmės lygis yra žemesnis nei nustatytas lygis. Prietaisas atitirpsta.	Jei reikia, nustatykite drėgmės lygį. Pašalinkite drėgmės lygį. Pašalinkite, kol atitirpinimo procesas bus baigtas.
	Žemas drėkinimo efektyvumas.	Kliūtis oro išleidimo arba įleidimo angloje. Atidarykite langus ar duris. Aplinkos temperatūra per žema.
Garsus darbas.	Pagrindas nelygus ir nestabilus arba džiovykla yra neapleikiusi padėtyje.	Perkelkite oro sausintuvą į kitą vietą, ant lygaus ir stabilaus paviršiaus.
Vandens nutekėjimas.	Drėgmės surinkėjas yra ant šlauto išleidimo anga arba kamštis yra pažeisti.	Perkelkite drėkintuvą ant lygaus paviršiaus. Nuimkite priekinį dangtelį ir pataisykite arba pakeiskite pažeistą komponentą.

Klaida E1	Kompresoriaus klaida.	Junkite laiko atitirpinimo režimą.
E2 / E3 klaida	Drėgmės arba temperatūros jutiklio klaida.	Pakeiskite sugedusį jutiklį.
EE	Aušinimo skyčio nutekėjimas.	Kreipkitės į įgaliotą aptarnavimo centrą.

Pastaba: vidutinis triukšmo lygis veikiant oro drėkintuvui ir šiltas išmetamas oras yra normalu ir neturėtų kelti nerimo.

PAPILDOMOS PASTABOS

- Drėgmės jutiklis gali būti pažeistas susilietus su agresyvia arba dulkaite aplinka. Temperatūros sąlygos gali turėti įtakos skaitymo tikslumui.
- Norėdami pratęsti prietaiso tarnavimo laiką, mygtukus spauskite kuo švelniau.
- Drėgmės šalinimo efektas bus greitesnis aplinkoje, kurioje yra didelė drėgmė ir temperatūra. Mažėjant temperatūrai ir drėgmei, mažėja darbo greitis.

APLINKOS APSAUGA



Elektra varomų gaminių negalima išmesti kartu su buitinėmis atliekomis, tačiau juos reikia išmesti į atitinkamas patalpas. Informacija apie išmetimą pateikiama gaminio pardavėjas arba vietos valdžios institucijos. Elektros ir elektroninės įrangos atliekose yra medžiagų, kurios nėra neutralios natūraliai aplinkai. Neperdirbta įranga gali kelti grėsmę aplinkai ir žmonių sveikatai.

Grupa Topex Spółka z ograniczoną odpowiedzialnością Spółka komandytowa, kurios buveinė yra Varšuvoje, ul. „Pograniczna 2/4“ (toliau: „Grupa Topex“) informuoja, kad visos šio vadovo (toliau - „Vadovas“) turinio autorių teisės, įskaitant jo tekstą, nuotraukas, diagramas, brėžinius ir kompozicijas, priklauso tik „Topex Group“ ir jiems taikoma teisinė apsauga pagal 1994 m. vasario 4 d. įstatymą dėl autorių teisių ir gretutinių teisių (ty 2006 m. Be vadovo „Grupa Topex“ raštinško sutikimo kopijuoti, apdoroti, publikuoti, keisti komerciniais tikslais visa vadovą ir jo atskirus elementus yra griežtai draudžiama ir gali būti taikoma civilinė ir baudžiamoji atsakomybė.

LV ORIĖINĀLĀ (LIETOŠANAS) ROKASGRĀMATA ŽĀVĒTĀJS 90-161

UZMANĪBU! PIRMS ELEKTRO INSTRUMENTA LIETOŠANAS, UZMANĪGI IZLASIET ŠO ROKASGRĀMATA UN SAGLABĀJIET ŠO ROKASGRĀMATA NĀKOTĀM UZZINĀI.

Piezīme: Šo aprīkojumu drīkst lietot bērni, kas ir vismaz 8 gadus veci un personas ar ierobežotām fiziskajām un garīgajām spējām, kā arī personas, kurām nav pieredzes un zināšanas par aprīkojumu, ja tiek nodrošināta uzraudzība vai instruktāža par iekārtas lietošanu. tā, lai ar to briesmas būtu saprotamas. Bērni nedrīkst spēlēties ar aprīkojumu. Bērni bez uzraudzības nedrīkst tīrīt un apkopt aprīkojumu.

Detalizēti drošības noteikumi:

- Visi remontdarbi jāveic autorizētā servisa centrā.
- Nelietot karstuma vai uguns tuvumā.
- Nelietot ķīmisko vielu tuvumā.
- Nelietot sprādzienbīstamā vidē.
- Nelietot saskarē ar ūdeni. Nelietot ar mitrām rokām.
- Dzesēšanas sistēma satur dzesēšanas šķīdumu R290. Nepārduriet dzesēšanas ķēdes sastāvdaļas.
- Pārliecinieties, vai ierīce atrodas ieteicamajā minimālajā attālumā no sienām un citiem šķēršļiem.
- Gaisa ieplūdei un izplūdei jābūt brīvai.
- Ierīcei jābūt vertikāli
- Nepakļaujiet tiešai saules gaismai.
- Lietojiet tikai instrukcijā norādītajā apkārtējās vides temperatūras diapazonā.
- Strāvas pieslēgumam jāatbilst tehniskajos datos norādītajiem nosacījumiem.
- Pirms jebkādas apkopes veikšanas atvienojiet ierīci no strāvas padeves.
- Ja rodas darbības traucējumi, traucējoši simptomi vai situācija, kas apdraud drošību, nekavējoties atvienojiet ierīci no strāvas padeves.
- Bojāts strāvas vads ir jānomaina kvalificētai personai.
- Piezīme: dzesēšanas šķīdumam var būt bez smaržas.
- Nepārveidojiet ierīci pats.

Izmantoto piktogrammu apraksts:



1. Pirms lietošanas izlasiet instrukcijas.
2. Veiciet apkopes darbības saskaņā ar instrukcijām, kas ietvertas rokasgrāmatā.
3. Uzmanību! Ugunsbīstamība.

GRAFISKO PUŠU APRAKSTS

Attēls A

1. Transportēšanas rokturis
2. Filtra vāks
3. Gaisa ieplūde
4. Priekšējais vāks
5. Bāze
6. Vadības panelis
7. Sānu rokturis
8. Lieta
9. Kolikas

B attēls

1. Rokturis transportēšanai
2. Skrūves

PIETIEKUMS

Ierīce ir paredzēta gaisa mitruma līmeņa samazināšanai un gaisa sausināšanai telpās. Ierīcei vajadzētu darbināt apmācītām personām, tā ļauj uzturēt zemu gaisa mitruma līmeni darba vietās, noliktavās, vieglās rūpniecības ēkās u.c.

SATURS

- Sausinātājs 1 gab.
- Drenāžas caurule 1 gab.
- Rokturis 1 gab.
- Skrūvju komplekts 1 komplekts
- Lietotāja rokasgrāmata 1 gab.

NOVĒRTĒTIE DATI

Rūpnieciskais gaisa sausinātājs 90-161	
Parametrs	Vērtība
Barošanas spriegums	230V mainstrāva
Strāvas frekvence	50 Hz
Nominālā jauda	1300 W (30 °C RH80%) 950 W (27 °C RH60%)
Nominālā strāva	5,7 A (30 °C RH80%) 4,7 A (27 °C RH60%)
Gaisa plūsma	400 m ³ /h
Mitruma noņemšanas veiktspēja	70L / 24H (30 °C RH80%) 40L/24H (27 °C RH60%)
Dzesēšanas faktors	R290 / 280g
Aizsardzības klase	UN
Aizsardzības pakāpe	IP22
Svars (bez piederumiem)	40 kg
Izmēri	480 x 450 x 655 mm
Ražošanas gads	
90-161 apzīmē gan mašīnas veidu, gan apzīmējumu	

TROKŠNA UN VIBRĀCIJAS DATI

Skaņas spiediena līmenis	$L_{pA} = 58 \text{ dB (A)}$
Skaņas jaudas līmenis	$L_{wA} \leq 70 \text{ dB (A)}$

Informācija par troksni un vibrāciju

Ierīces izstarotā trokšņa līmeni raksturo: izstarotā skaņas spiediena līmenis L_{pA} , un skaņas jaudas līmenis L_{wA} (kur K ir mērvienība nenoteiktība).

Šāda informācija: izstarotās skaņas spiediena līmenis L_{pA} , un skaņas jaudas līmenis L_{wA} , tika mērīts saskaņā ar EN 62841-2-6.

UZSTĀDĪŠANA

Uzstādīšana tiek veikta, pievelkot transportēšanas rokturi ar četrām skrūvēm (att. B).

Piezīme: Pēc montāžas ierīcei pirms pirmās lietošanas 2 stundas jānostāv vertikālā stāvoklī. Ierīcei jābūt vismaz 100 cm attālumā no tuvākā šķēršļa no priekšpusē un vismaz 50 cm attālumā no sienām un citiem šķēršļiem. Telpas temperatūrai jābūt no 5 °C līdz 35 °C.

Piezīme: ierīcei ir nepieciešama ārēja drenāžas sistēma (piemēram, tvertne), kas sadarbosjas ar cauruli, kas izvada ūdeni no ierīces caur atveri mitrinātāja kreisajā pusē.

VADĪBAS PANELA DARBĪBA

Poga	Funkcija
"IESLĒGTS IZSLĒGTS"	Ierīces ieslēgšana un izslēgšana.
+ vai -	Vērtības palielināšana vai samazināšana atkarībā no izvēlēta iestatīšanas režīma - laika (no 0 līdz 24 stundām) vai mitruma (RH10% līdz 95%) maiņa.
"Laiks"	Īsi nospiežot, tiek ieslēgta cikliskā darbība.

FUNKCIJAS

Mitruma kontrole

Gaisa žāvēšana līdz iestatītajam mitruma līmenim izraisa automātisku kompresora un ventilatora izslēgšanos. Ja vēlamais mitruma līmenis ir iestatīts uz minimumu, gaisa mitrīnātājs pārīet nepārtrauktas darbības režīmā.

Kad ierīce ir ieslēgta, kompresors ieslēdzas pēc 3 sekundēm. Kad ierīce ir izslēgta, ventilators izslēdzas pēc trim sekundēm.

Ja mitrums sasniedz pietiekami zemu līmeni, lai izslēgtu kompresoru, ventilators izslēgsies pēc 1 minūtes.

Drošība

Ierīcei ir drošības sistēmas, kas to aizsargā pret bojājumiem darbības laikā.

- Pēc ierīces izslēgšanas un restartēšanas ierīce sāk darboties pēc 3 minūtēm.
- Ja apkārtējās temperatūras sensora nolāstā temperatūra 10 sekundes pēc kārtas saglabājas ne vairāk kā par 3 grādiem virs siltummaiņa temperatūras, iekārta tiek uzskatīta par bojātu noplūdes vai caurules bojājuma dēļ. Tiks parādīts brīdinājums "Spiediena turēšana". Pirms žāvētāja iekārtošanas iedarbināšanas ir jānovērš bojājuma cēlonis.
- Saglabājiet iestatījumus: pētāsna ierīces izslēgšanas gadījumā netaujās atvienošanas no barošanas avota vai strāvas padeves pārtraukuma gadījumā žāvētāja iestatījumi tiek saglabāti ierīces atminā u tiek piemēroti pēc restartēšanas.

Atkausēšana

Atkausēšanas režīms	Apraksts
Automātiska atkausēšana	Sensori normāli ir Atkausēšana tiek uzsākta, kad kompresors darbojas 20 minūtes vai siltummaiņa temperatūra tiek uzturēta zem 0 ° C ilgāk par 30 minūtēm. Atkausēšana tiek pabeigta, kad siltummaiņa temperatūra 90 sekundes pārsniedz 5 ° C vai kad atkausēšanas laiks pārsniedz 8 minūtes.
Laika atkausēšana	Siltummaiņa sensora kļūda Atkausēšana nesākās, ja apkārtējā temperatūra ir virs 25°C. Apkārtējās vides temperatūras diapazonā no 15 līdz 25 ° C kompresors darbojas cikliskā režīmā: 30 minūtes darba, 10 minūtes atkausēšanas. Apkārtējās vides temperatūras diapazonā no 4 līdz 15 ° C kompresors darbojas cikliskā režīmā: 20 minūtes darbības, 12 minūtes atkausēšanas.
	Mitruma sensora kļūda Atkausēšana tiek uzsākta, kad kompresors darbojas 20 minūtes vai siltummaiņa temperatūra paliek zem 0 ° C ilgāk par 20 minūtēm. Atkausēšana tiek pabeigta, kad siltummaiņa temperatūra 90 sekundes pārsniedz 5 ° C vai kad atkausēšanas laiks pārsniedz 25 minūtes.
	Abi sensori neizdevās Kompresors darbojas 40 minūtes, pēc tam pārīet uz 10 minūtēm atkausēšanas režīmā.

Taimeris

Ir iespējams iestatīt laiku, pēc kura gaisa mitrīnātājs sāk un beidz darboties.

- Kad ierīce ir izslēgta, nospiediet pogu "Timing", lai iestatītu laiku, pēc kura ierīce ieslēgsies. Vārat palielināt vai samazināt laiku no 0 līdz 24 stundām, nospiežot pievienošanas vai atņemšanas pogu. Nospiežot pievienošanas vai atņemšanas pogu 2 sekundes, vērtību var nepārtraukti palielināt vai samazināt. Iestatījuma apstiprināšana notiek automātiski pēc 10 sekundēm, nenospiežot nevienu pogu.
- Ierīces darbības laikā ir iespējams līdzīgā veidā iestatīt laiku, pēc kura ierīce beidz savu darbu.
- Iestatot ieslēgšanas un izslēgšanas laikus, ierīce ieslēgsies un izslēgsies cikli.

PROBLĒMU RISINĀŠANA

Problēma vai kļūdas kods	Iespējamais cēlonis	Ieteicamais risinājums
Ierīce nevar darboties.	Kad ierīce ir izslēgta. Nav jaudas. Spraudnis nav pareizi pievienots kontaktligzdai. Bojāts transformators. Bojāts drošinātājs.	Pārbaudiet tīkla strāvas stāvokli. Pārīeti ievietojiet kontaktdakšu kontaktligzdā. Nomainiet transformatoru. Nomainiet drošinātāju.
	Kad ierīce ir ieslēgta. Mitruma līmenis ir zemāks par iestatīto līmeni. Ierīce atkausē.	Iestatiet mitruma līmeni pēc vajadzības. Pagaidiet, līdz atkausēšanas process ir pabeigts.
Zema mitruma samazināšanas efektivitāte.	Aizsprostojums pie gaisa izplūdes vai ietilpdes. Atvērtais logus vai durvis.	Neņemiet šķērslī. Aizveriet durvis un logus.
	Pārāk zema apkārtējās vides temperatūra.	Nedarbiniet žāvētāju, ja temperatūra ir pārāk zema.
Skaļš darbs.	Pamatne ir nelīdzena un plakana, vai arī žāvētājs atrodas nestabilā stāvoklī.	Pārīetojiet gaisa mitrīnātāju uz citu vietu, uz līdzenas un stabilas virsmas.
Ūdens noplūde.	Sausinātājs atrodas nogāzē	Pārīetojiet gaisa mitrīnātāju uz līdzenas virsmas.

	Drenāžas caurule vai aizbāznis ir bojāts.	Neņemiet priekšējo vāku un salabojiet vai nomainiet bojāto komponentu.
Kļūda E1	Kompresora kļūda.	Sāciet iestatīto atkausēšanas režīmu.
E2 / E3 kļūda	Mitruma vai temperatūras sensora kļūda.	Nomainiet bojāto sensoru.
EE	Dzēsēšanas šķidruma noplūde.	Sazinieties ar autorizētu servisa centru.

Piezīme: mērens trokšņa līmenis, kad gaisa mitrīnātājs darbojas, un silts izplūdes gaiss ir normāli, un par to nevajadzētu uztraukties.

PAPILDU PIEZĪMES

- Mitruma sensors var tikt bojāts, saskaroties ar agresīvu vai puteļainu vidi. Temperatūras apstākļi var ietekmēt nolāstājuma precizitāti.
- Lai pagarinātu ierīces kalpošanas laiku, nospiediet pogas pēc iespējas kļusak.
- Mitruma samazināšanas efekts būs ātrāks vidē ar augstu mitruma un temperatūras līmeni. Samazinoties temperatūrai un mitrumam, samazinās darba ātrums.

VIDES AIZSARDŽĪBA



Ar elektrību darbināmus izstrādājumus nedrīkst izmest kopā ar sadzīves atkritumiem, bet tie jālikvidē atbilstošās vietās. Informāciju par uzticējamo sniedz izstrādājuma izplatītājs vai vietējās varas iestādes. Elektrisko ierīcju neiekārtu atkritumos ir vielas, kas nav neitrālas dabiskajai videi. Nepārstrādātas iekārtas ir potenciāls drauds videi un cilvēku veselībai.

"Grupa Topex Spółka z ograniczoną odpowiedzialnością" Spółka komandytowa ar juridisko adresi Varšavā, ul. Pograniczna 2/4 (turpmāk "Grupa Topex") informē, ka visas autorizācijas uz šīs rokasgrāmatas saturu (turpmāk teksta - "Rokasgrāmata"), ieskaitot tās tekstu, fotoattēlus, diagrammas, zīmējumus un kompozīcijas, pieder tikai Topex grupai. un uz tiem attiecas tiesiskā aizsardzība saskaņā ar 1994. gada 4. februāra likumu par autoritēsbām un blakus tiesībām (l. 2006. gada Vēstnesis Nr. 90 Nr. 631., ar grozījumiem). Visas rokasgrāmatas un tās atsevišķu elementu kopēšana, apstrāde, publicēšana, pārveidošana komerciālos nolūkos bez Grupa Topex rakstiskas piekrišanas ir stingri aizliegta un var izraisīt civiltiesisko un kriminālatbildību.

HRD ORIGINALNI (RADNI) PRIRUČNIK SUŠILICA

90-161 (prikaz, stručni).

OPREZ: PRIJE UPOTREBE ELEKTRIČNOG ALATA PAŽLJIVO PROČITAJTE OVAJ PRIRUČNIK I ZAČUVAJTE OVAJ PRIRUČNIK ZA BUDUĆU REFERENCU.

Napomena: Ovu opremu smijju koristiti djeca u dobi od najmanje 8 godina te osobe sa smanjenim fizičkim i mentalnim sposobnostima te osobe s neiskustvom i znanjem o opremi, pod uvjetom da se nadzor ili upute o korištenju opreme osiguraju u sigurnom na način da su time opasnosti bile razumljive. Djeca se ne smiju igrati s opremom. Djeca bez nadzora ne smiju čistiti i održavati opremu.

Detaljni sigurnosni propisi:

- Sve popravke treba obaviti u ovlaštenom servisu.
- Nemojte koristiti u blizini topline ili vatre.
- Nemojte koristiti u blizini kemikalija.
- Ne koristiti u eksplozivnom okruženju.
- Ne koristiti u dodiru s vodom. Nemojte koristiti mokrim rukama.
- Sustav hlađenja sadrži rashladnu tekućinu R290. Nemojte bušiti komponente rashladnog kruga.
- Provjerite je li uređaj smješten unutar preporučene minimalne udaljenosti od zidova i drugih prepreka.
- Ulaz i izlaz zraka moraju ostati slobodni.
- Uređaj mora biti uspravan
- Ne izlažite izravnoj sunčevoj svjetlosti.
- Koristite samo unutar raspona temperature okoline navedenog u uputama.
- Priključak za napajanje mora ispunjavati uvjete navedene u tehničkim podacima.
- Prije bilo kakvog održavanja, isključite uređaj iz napajanja.
- U slučaju bilo kakvih nepravilnosti u radu, uznemirujući simptoma ili situacije koja ugrožava sigurnost, odmah isključite uređaj iz napajanja.
- Oštećeni kabel za napajanje mora zamijeniti kvalificirana osoba.
- Napomena: rashladna tekućina može biti bez mirisa.
- Nemojte sami modificirati uređaj.

Opis korištenih piktograma:



- Prije uporabe pročitajte upute.
- Servisne aktivnosti obavljajte u skladu s uputama sadržanim u priručniku.
- Pažnja! Požar.

OPIS GRAFIČKIH STRANA

Slika A

- Transportna ručka
- Poklopac filtera
- Ulaz za zrak
- Naslovnica
- Baza
- Upravljačka ploča
- Bočna ručka
- Slučaj
- Grčevi u želucu

Slika B

- Rukovati transportima
- Vijci

PRIMJENA

Uređaj je dizajniran za smanjenje razine vlažnosti zraka i odvlaživanje zraka unutar prostorija. Uređajem trebaju upravljati obučene osobe, omogućavaju održavanje niske razine vlažnosti zraka na radnim mjestima, skladištima, zgradama lake industrije itd.

SADRŽAJ

- Odvlaživač zraka 1 komad.
- Odvodna cijev 1 komad.
- Drška 1 komad.
- Set vijaka 1 set
- Korisnički priručnik 1 komad.

PROCIJENI PODACI

Industrijski odvlaživač zraka 90-161	
Parametar	Vrijednost
Napon napajanja	230V AC
Frekvencija snage	50 Hz
Nazivna snaga	1300 W (30 °C relativna vlažnost 80%) 950 W (27 °C RH60%)
Nazivna struja	5,7 A (30 °C relativna vlažnost 80%) 4,7 A (27 °C RH60%)
Protok zraka	400 m ³ /h
Izvedba odvlaživanja	70L / 24H (30°C relativna vlažnost 80%) 40L / 24H (27°C RH60%)
Faktor hlađenja	R290 / 280 g
Klasa zaštite	I
Stupanj zaštite	IP22
Težina (bez pribora)	40 kg
Dimenzije	480 x 450 x 655 mm
Godina proizvodnje	
90-161 označava i tip i oznaku stroja	

PODACI O BUCI I VIBRACIJAMA

Razina zvučnog tlaka	$L_{pA} = 58$ dB (A)
Razina zvučne snage	$L_{wA} \leq 70$ dB (A)

Informacije o buci i vibracijama

Razina buke koju emitira uređaj opisuje se: razinom emitiranog zvučnog tlaka L_{pA} i razinom zvučne snage L_{wA} (gdje je K mjerna nesigurnost). Sljedeći podaci: razina emitiranog zvučnog tlaka L_{pA} i razina zvučne snage L_{wA} izmjerene su u skladu s EN 62841-2-6.

MONTAŽA

Montaža se vrši zatezanjem transportne ručke s četiri vijka (sl. B). Napomena: Nakon montaže uređaj treba stajati u okomitom položaju 2 sata prije prve uporabe. Uređaj treba biti udaljen najmanje 100 cm od najbliže prepreke s prednje strane, a najmanje 50 cm od zidova i drugih prepreka. Temperatura prostorije treba biti između 5°C i 35°C. Napomena: Uređaj zahtijeva vanjski sustav odvodnje (npr. spremnik) koji surađuje s cijevi koja odvodi vodu iz uređaja kroz otvor na lijevoj strani odvlaživača.

UPRAVLJANJE UPRAVLJAČKOM PLOČOM

Dugme	Funkcija
"UKLJUČENO / ISKLJUČENO"	Uključivanje i isključivanje uređaja.
+ ili -	Povećanje ili smanjenje vrijednosti ovisno o odabranom načinu podešavanja - promjena vremena (0 do 24 sata) ili vlažnosti (RH10% do 95%).

"Vrijeme"	Kratkim pritiskom uključuje se ciklički rad.
-----------	--

FUNKCIJE

Kontrola vlage

Sušenje zraka na zadanu razinu vlažnosti rezultira automatskim isključivanjem kompresora i ventilatora. Ako je željena razina vlažnosti postavljena na minimum, odvlaživač ulazi u kontinuirani način rada. Kada je uređaj uključen, kompresor se uključuje nakon 3 sekunde. Kada se uređaj isključi, ventilator se gasi nakon tri sekunde. Ako vlažnost dosegne dovoljno nisku razinu da se kompresor isključi, ventilator će se isključiti nakon 1 minute.

Sigurnost

- Uređaj ima sigurnosni sustav za zaštitu od oštećenja tijekom rada.
- Nakon što isključite uređaj i ponovno ga pokrenete, potrebno je 3 minute da se uređaj pokrene.
 - Ako temperatura očitana senzorom ambijentalne temperature ne ostane više od 3 stupnja iznad temperature izmjenjivača 10 sekundi zaredom, oprema se smatra oštećenom zbog curenja ili oštećenja cijevi. Prikazat će se upozorenje "Pressure Holding". Prije ponovnog pokretanja sušilice potrebno je otkloniti uzrok oštećenja.
 - Spremi postavke: u slučaju iznenadnog isključivanja uređaja zbog slučajnog isključenja iz napajanja ili nestanka struje, postavke sušilice se spremaju u memoriju uređaja i primjenjuju nakon ponovnog pokretanja.

Odmrzavanje

Način odmrzavanja	Opis
Automatsko odmrzavanje	Senzori su normalni Odmrzavanje počinje kada kompresor radi 20 minuta ili se temperatura izmjenjivača održava ispod 0 °C duže od 30 minuta. Odmrzavanje je završeno kada temperatura izmjenjivača prijeđe 5°C u trajanju od 90 sekundi, ili kada vrijeme odmrzavanja prijeđe 8 minuta.
Vremensko odmrzavanje	Greška senzora izmjenjivača Odmrzavanje neće započeti ako je temperatura okoline iznad 25 °C. U rasponu temperature okoline od 15 do 25 °C, kompresor radi u cikličkom načinu rada: 30 minuta rada, 10 minuta odmrzavanja. U rasponu temperature okoline od 4 do 15 °C, kompresor radi u cikličkom načinu rada: 20 minuta rada, 12 minuta odmrzavanja.
	Greška senzora vlage Odmrzavanje se pokreće kada kompresor radi 20 minuta ili kada temperatura izmjenjivača ostane ispod 0 °C duže od 20 minuta. Odmrzavanje je završeno kada temperatura izmjenjivača prijeđe 5°C u trajanju od 90 sekundi, ili kada vrijeme odmrzavanja prijeđe 25 minuta.
	Oba senzora su otkazala Kompresor radi 40 minuta, a zatim ulazi u način odmrzavanja na 10 minuta.

Tajmer

Moguće je podesiti vrijeme nakon kojeg odvlaživač zraka počinje i prestaje raditi.

- Kada je uređaj isključen, pritisnite tipku "Timing" kako biste postavili vrijeme nakon kojeg će se uređaj uključiti. Možete povećati ili smanjiti vrijeme od 0 do 24 sata pritiskom na gumb za dodavanje ili oduzimanje. Pritiskom na gumb za zbrajanje ili oduzimanje u trajanju od 2 sekunde vrijednost se može kontinuirano povećavati ili smanjivati. Potvrda postavke se odvija automatski nakon 10 sekundi bez pritiskanja bilo koje tipke.
- Tijekom rada uređaja moguće je na sličan način podesiti vrijeme nakon kojeg uređaj prestaje s radom.
- Postavljanjem vremena uključivanja i isključivanja uređaj će se uključivati i isključivati.

RJEŠAVANJE PROBLEMA

Problem kod pogreške	Mogući uzrok	Preporučeno rješenje
Uređaj ne može raditi.	IS isključivani uređajem.	Bez snage. Proverite status mrežnog napajanja. Utikač nije pravilno spojen u utičnicu. Ispravno umetnite utikač u utičnicu. Neispravan transformator. Zamijenite transformator.
	IS isključivani uređajem.	Neispravan osigurač. Zamijenite osigurač. Razina vlažnosti je niža od postavljene razine. Postavite razinu vlažnosti prema potrebi. Uređaj se odmrzava. Pričekajte da se proces odmrzavanja završi.
Niska učinkovitost odvlaživanja.	Zapreka na izlazu ili ulazu zraka. Otvorite prozore ili vrata. Temperatura okoline je preniska.	Uklonite prepreku. Zatvorite vrata i prozore. Nemojte uključivati sušilicu kada je temperatura preniska.

Гласан рад.	Подлога је неравна и равна или је сушлица у нестабилном положају.	Премјестите одвлаживач на друго мјесто, на равну и стабилну површину.
Чување воде.	Одвлаживач зрака је на нагибу	Помакните одвлаживач на равну површину.
	Одвод или џеп је оштећен.	Скните предњи поклопац и поправите или замијените оштећену компоненту.
Грешка Е1	Грешка компресора.	Покрените начин рада с временским одмрзавањем.
Грешка Е2 / Е3	Грешка сензора влаге или температуре.	Замијените неисправан сензор.
ЕЕ	Чување rashladne течућине.	Обратите се овлашћеном сервису.

Напомена: Умјерена разина буке када је одвлаживач зрака у раду и топи испушни зрак су нормални и не би требали бити забринути.

ДОДАТНЕ НАПОМЕНЕ

- Сензор влаге може се оштетити у контакту с агресивним или прашињавим окружењем. Температурни uvjeti могу utjecati на тоčnost очитања.
- Како бисте продужили вијек трајања уређаја, притисните типке што је тише могуће.
- Учине одвлаживања зрака бит ће бржи у окружењима с високом влагом и температуром. Како се температура и влажност смањују, радна брзина се смањује.

ЗАШТИТА ОКОЛИША



Електрични производи се не смiju одлагати с кућним отпадом, већ их треба одлагати у одговарајућа постројења. Информације о збирању дaju проваџач производа или локалне власти. Отпадна електрична и електроничка опрема садржи твари које нису неутралне за природни окoliш. Нересиклирана опрема потенцијална је пријетња окoliшима и људском здрављу.

"Grupa Topex Spółka z ograniczoną odpowiedzialnością" Spółka komandytowa са сједиштем у Варшави, ул. Pograniczna 2/4 (у даљњем тексту: "Grupa Topex") објављује да сва ауторска права на садржај овог приручника (у даљњем тексту: "Приручник"), укључујући његов текст, фотографије, дијаграме, цртеже и његове саставе, припадају искључиво Topex групи и подлијежу правној заштити у складу са Законом од 4. вељаче 1994. о ауторским и родним правима (тj. часопис за законе из 2006. бр. 90, тoчка 631, с измјенама и допунама). Копирање, обрада, објављивање, мјенјање у комерцијалне сврхе цијелог Приручника и његових појединачних елемената, без писменог пристанка Групе Topex, строго је забрањено и може резултирати грађанском и казненом одговорношћу.

SR ОРИГИНАЛНИ (РАДНИ) ПРИРУЧНИК ФЕН 90-161

ОПРЕЗ: ПРЕ УПОТРЕБЕ ЕЛЕКТРИЧНОГ АЛАТА, ПАЖЉИВО ПРОЧИТАЈТЕ ОВАЈ ПРИРУЧНИК И ЗАЧУВАЈТЕ ОВАЈ ПРИРУЧНИК ЗА БУДУЋУ РЕФЕРЕНЦУ.

Напомена: Ову опрему могу користити деца од најмање 8 година и лица са смањеним физичким и менталним способностима и лица са неискуством и познавањем опреме, под условом да се надзор или упутства у вези са коришћењем опреме обезбеде на сигурном начин тако да су тиме опасности биле разумљиве. Деца не би требало да се играју са опремом. Деца без надзора не би требало да чисте и одржавају опрему.

Детаљни безбедносни прописи:

- Све поправке треба обавити у овлашћеном сервису.
- Не користите у близини топлоте или ватре.
- Не користите у близини хемикалија.
- Не користите у експлозивном окружењу.
- Не користите у контакту са водом. Не користите мокрим рукама.
- Систем за хлађење садржи расхладну течност R290. Немојте бушити компоненте расхладног кола.
- Уверите се да се уређај налази унутар препоручене минималне удаљености од зидова и других препрека.
- Улаз и излаз ваздуха морају остати слободни.
- Уређај мора бити исправан
- Не излагати директној сунчевој светлости.
- Користите само унутар опсега температуре околине наведеног у упутствима.
- Прикључак за напајање мора испуњавати услове наведене у техничком подацима.
- Пре обављања било каквог одржавања, искључите уређај из напајања.
- У случају било каквих неправилности у раду, узнемирујућих симптома или ситуација која угрожава безбедност, одмах искључите уређај из напајања.
- Оштећени кабл за напајање мора да замени квалификована особа.
- Напомена: Расхладна течност може бити без мириса.
- Немојте сами модификовати уређај.

Опис коришћених пиктограма:



1 2 3

- Прочитајте упутства пре употребе.
- Сервисне активности обављајте у складу са упутствима садржаним у приручнику.
- Пажња! Опасност од пожара.

ОПИС ГРАФИЧКИХ СТРАНА

Слика А

- Транспортна ручка
- Поклопац филтера
- Улаз за ваздух
- Предња корица
- База
- Контролна табла
- Бочна ручка
- Случај
- Чолић

Слика Б

- Руководје транспортима
- Завртњи

АПЛИКАЦИЈА

Уређај је дизајниран да смањи ниво влажности ваздуха и одвлажи ваздух унутар просторија. Уређајем треба да рукују обучене особе, омогућава одржавање ниског нивоа влажности ваздуха на радним местима, складиштима, објектима лаке индустрије итд.

САДРЖАЈ

- Дехумидифиер 1 комад.
- Дренажна цев 1 комад.
- Дршка 1 комад.
- Сет шрафова 1 комплет
- Упутство за коришћење 1 комад.

РАТЕД ДАТА

Индустријски одвлаживач ваздуха 90-161	
Параметар	Валуе
Напон	230В AC
Фреквенција снаге	50 Хз
Оцењена моћ	1300 В (30 °C P _{X80%}) 950 В (27 °C P _{X60%})
Номинална струја	5,7 А (30 °C P _{X80%}) 4,7 А (27 °C P _{X60%})
Проток ваздуха	400 м ³ /х
Перформансе одвлаживања	70П / 24Х (30°C P _{X80%}) 40П / 24Х (27°C P _{X60%})
Фактор хлађења	P290 / 280г
класа заштите	И
Степен заштите	ИП22
Тезина (без додатка)	40 кг
Димензије	480 к 450 к 655 мм
Година производње	
90-161 означава и тип и ознаку машине	

ПОДАЦИ О БУЦИ И ВИБРАЦИЈАМА

Ниво звучног притиска	L _{рa} = 58 дБ (А)
Ниво снаге звука	L _{вa} ≤ 70 дБ (А)

Информације о буци и вибрацијамa

Ниво буке коју емитује уређај описује се: нивоом емитованог звучног притиска L_{рa} и нивоом звучне снаге L_{вa}, (где је К мерна несигурност). Следеће информације: емитовани ниво звучног притиска L_{рa} и ниво звучне снаге L_{вa} измерени су у складу са ЕН 62841-2-6.

ИНСТАЛАЦИЈА

Монтажа се врши затезањем транспортне ручке са четири завртња (сл. Б).

Напомена: Након склапања, уређај треба да стоји у вертикалном положају 2 сата пре прве употребе. Уређај треба да буде удаљен најмање 100 цм од најближе препреке са предње стране, а најмање 50 цм од зидова и других препрека. Температура у просторији треба да буде између 5 °C и 35 °C.
Напомена: Уређај захтева спољни дренажни систем (нпр. резервоар) који сарађује са цевима која одводи воду из уређаја кроз отвор на левој страни одвлаживача.

УПРАВЉАЊЕ КОНТРОЛНОМ ТАБЛОМ

Дугме	Функција
"УКЉУЧЕНО / ИСКЉУЧЕНО"	Укључивање и искључивање уређаја.
+ или -	Повећање или смањење вредности у зависности од изабраног режима подешавања - промена времена (0 до 24 сата) или влажноста (RX10% до 95%).
"Тајминг"	Кратак притисак укључује циклични рад.

ФУНКЦИЈЕ

Контрола влаге

Сушење ваздуха до подешеног нивоа влажноста доводи до аутоматског искључивања компресора и вентилатора. Ако је жељени ниво влажноста постављен на минимум, одвлаживач улази у континуални режим рада.

Када се уређај укључи, компресор се покреће након 3 секунде. Када се уређај искључи, вентилатор се искључује након три секунде.

Ако влажност достигне довољно низак ниво да искључи компресор, вентилатор ће се искључити након 1 минута.

Безбедност

Уређај има сигурносни систем за заштиту од оштећења током рада.

- Након што искључите уређај и поново га покренете, потребно је 3 минута да се уређај покрене.
- Ако температура коју читава сензор температуре околине не остане више од 3 степена изнад температуре изменљивача 10 секунди заредом, сматра се да је опрема оштећена због цурења или оштећења цеви. Биће приказано упозорење „Прессуре Холдинг“. Узрок оштећења се мора отклонити пре поновног покретања сушаре.
- Сачувајте подешавања: у случају изненадног искључивања уређаја услед случајног искључења из напајања или престанка струје, подешавања сушара се чувају у меморији уређаја и примењују након поновног покретања.

Одржавање

Режим одржавања	Опис	Одржавање
Аутоматско одржавање	Сензори су нормални	Одржавање почиње када компресор ради 20 минута или се температура изменљивача одржава испод 0°C дуже од 30 минута.
Време одржавања	Грешка сензора изменљивача	Одржавање се завршава када температура изменљивача пређе 5°C у трајању од 90 секунди, или када време одржавања прелази 8 минута.
	Грешка сензора влажноста	Одржавање неће почети ако је температура околине изнад 25 °C. У опсегу температуре околине од 15 до 25 °C, компресор ради у цикличном режиму: 30 минута рада, 10 минута одржавања. У опсегу температуре околине од 4 до 15 °, компресор ради у цикличном режиму: 20 минута рада, 12 минута одржавања.
	Оба сензора су отказала	Одржавање почиње када компресор ради 20 минута или када температура изменљивача остане испод 0°C дуже од 20 минута. Одржавање је завршено када температура изменљивача пређе 5°C у трајању од 90 секунди, или када време одржавања пређе 25 минута. Компресор ради 40 минута, а затим улази у режим одржавања на 10 минута.

Тајмер

Могуће је подесити време након којег одвлаживач почиње и престaje да ради.

- Када је уређај искључен, притисните дугме „Тиминг“ да бисте подесили време након којег ће се уређај укључити. Можете повећати или смањити време од 0 до 24 сата притиском на дугме за додавање или одузимање. Притиском на дугме за сабирање или одузимање у трајању од 2 секунде, вредност се може континуирано повећавати или смањивати. Потврда подешавања се одвија аутоматски након 10 секунди без притискања ниједног дугмета.
- Током рада уређаја могуће је на сличан начин подесити време након којег уређај престaje са радом.
- Подешавање времена укључивања и искључивања, уређај ће се укључити и искључити.

РЕШАВАЊА ПРОБЛЕМА

Проблем или код грешке	Могући узрок	Препоручено решење
Уређај не може да ради.	Са искључењем уређаја м.	Нема струје. Утикач није правилно прикључен у утичницу. Неисправан трансформатор.
	Са укључењем уређаја м.	Неисправан осигурач. Неисправан осигурач.
	Са укључењем уређаја м.	Ниво влажноста је нижи од подешеног нивоа.
		Проверите статус напајања. Правилно уметните утикач у утичницу. Замените трансформатор. Замените осигурач. Подесите ниво влажноста по потреби.

им уређаја	Уређај се одмржава.	Сачекајте да се процес одмржавања заврши.
Ниска ефикасност одлаживања.	Забрана на излазу или улазу ваздуха. Отворите прозоре или врата.	Уклоните препреку. Затворите врата и прозоре.
Гласан рад.	Подлога је неравна и равна или је сушара у нестабилном положају.	Преместите одлаживач на друго место, на равну и стабилну површину.
Цурења воде.	Одвлаживач је на нагибу. Одвод или утикач је оштећен.	Померите одлаживач на равну површину. Уклоните предњи поклопац и поправите или замените оштећену компоненту.
Грешка Е1	Грешка компресора.	Покрените режим временски ограниченог одмржавања.
Грешка Е2/Е3	Грешка сензора влажноста или температуре.	Замените неисправан сензор.
ЕЕ	Цурење расхладне течности.	Обратите се овлашћеном сервисном центру.

Напомена: Умерен ниво буке када је одвлаживач у раду и топао издувни ваздух су нормални и не би требало да забрињава.

ДОДАТНЕ НАПОМЕНЕ

- Сензор влажноста се може оштетити у контакту са агресивним или прањавим окружењем. Температурни услови могу утицати на тачност читавања.
- Да бисте продужили век трајања уређаја, притискајте дугмад што је тише могуће.
- Ефекат одлаживања ће бити бржи у срединама са високом влажношћу и температуром. Како се температура и влажност смањују, радна брзина се смањује.

ЗАШТИТА ЖИВОТНЕ СРЕДИНЕ



Електрични производи не треба одлагати са кућним отпадом, већ их треба одлагати у одговарајућа постројења. Информације о одлагању даје продавац производа или локалне власти. Отпадна електрична и електронска опрема садржи супстанце које нису неутралне за природну средину. Нерешљива опрема је потенцијална претња по животну средину и здравље људи.

Група Топек Спојка з ограницизона одповиедизналноциа” Спојка командитова се савишемам у Варшава, ул. Погранична 2/4 (у даљем тексту: ”Група Топек”) обавешава да сва ауторска права на садржај овог приручника (у даљем тексту: ”Приручник”), укључујући његов текст, фотографије, дијаграме, цртеже и његове саставе, припадају искључиво Топек групи и подлежу правној заштити у складу са Законом о ауторским и сродним правима од 4. фебруара 1994. (тј. часопис за законе из 2006. бр. 90, тачка 631 са изменама), копирање, обрада, објављивање, измена у комерцијалне сврхе циљеног Приручника и његових појединачних елемената без писмене сагласности Групе Топек, строго је забрањено и може резултирати грађанском и кривичном одговорношћу.

GR ΠΡΩΤΟΤΥΠΟ (ΛΕΙΤΟΥΡΓΙΚΟ) ΕΓΧΕΙΡΙΔΙΟ ΣΤΕΓΝΩΤΗΡΙΟ 90-161

ΠΡΟΣΟΧΗ: ΠΡΙΝ ΧΡΗΣΙΜΟΠΟΙΗΣΕΤΕ ΤΟ ΗΛΕΚΤΡΟ ΕΡΓΑΛΕΙΟ, ΔΙΑΒΑΣΤΕ ΠΡΟΣΕΚΤΙΚΑ ΑΥΤΟ ΤΟ ΕΓΧΕΙΡΙΔΙΟ ΚΑΙ ΦΥΛΑΞΤΕ ΑΥΤΟ ΤΟΝ ΕΓΧΕΙΡΙΔΙΟ ΓΙΑ ΜΕΛΛΟΝΤΙΚΗ ΑΝΑΦΟΡΑ.

Σημείωση: Αυτός ο εξοπλισμός μπορεί να χρησιμοποιηθεί από παιδιά ηλικίας τουλάχιστον 8 ετών και από άτομα με μειωμένες σωματικές και πνευματικές ικανότητες και άτομα με απειρία και γνώση του εξοπλισμού, υπό την προϋπόθεση ότι επίβλεψη ή οι οδηγίες σχετικά με τη χρήση του εξοπλισμού παρέχονται σε χρηματοκιβώτιο τρόπο ώστε με αυτό οι κίνδυνοι ήταν κατανοητοί. Τα παιδιά δεν πρέπει να παίζουν με τον εξοπλισμό. Τα παιδιά χωρίς επίβλεψη δεν πρέπει να καθαρίζουν και να συντηρούν τον εξοπλισμό.

Αναλυτικοί κανονισμοί ασφαλείας:

- Όλες οι επακτικές πρέπει να πραγματοποιούνται σε εξουσιοδοτημένο κέντρο σέρβις.
- Μην το χρησιμοποιείτε κοντά σε θερμότητα ή φωτιά.
- Μην το χρησιμοποιείτε κοντά σε χημικά.
- Μη χρησιμοποιείτε σε εκρηκτικό περιβάλλον.
- Να μη χρησιμοποιείται σε επαφή με νερό. Μην το χρησιμοποιείτε με βρεγμένα χέρια.
- Το σύστημα αψήζης περιέχει ψυκτικό υγρό R290. Μην τριπτάτε τα εξαρτήματα του κυκλώματος ψύξης.
- Βεβαιωθείτε ότι η συσκευή βρίσκεται εντός της συνιστώμενης ελάχιστης απόστασης από τοίχους και άλλα επιτόδια.
- Η είσοδος και η έξοδος αέρα πρέπει να παραμυνηθούν ελεύθερα.
- Η συσκευή πρέπει να είναι όρθια

- Μην εκτίθεστε στο άμεσο ηλιακό φως.
- Χρησιμοποιήστε το μόνο εντός του εύρους θερμοκρασίας περιβάλλοντος που καθορίζεται στις οδηγίες.
- Η σύνδεση ρεύματος πρέπει να πληροί τις προϋποθέσεις που καθορίζονται στα τεχνικά δεδομένα.
- Πριν πραγματοποιήσετε οποιαδήποτε συντήρηση, αποσυνδέστε τη συσκευή από την παροχή ρεύματος.
- Σε περίπτωση τυχόν ανωμαλιών στη λειτουργία, ενοχλητικών συμπτωμάτων ή κατάστασης που απειλεί την ασφάλεια, αποσυνδέστε αμέσως τη συσκευή από την παροχή ρεύματος.
- Ένα κατεστραμμένο καλώδιο ρεύματος πρέπει να αντικατασταθεί από εξειδικευμένο άτομο.
- Σημείωση: Το ψυκτικό μπορεί να είναι άσμοιο.
- Μην τροποποιείτε τη συσκευή μόνοι σας.

Περιγραφή των εικονογραμμάτων που χρησιμοποιήθηκαν:



1. Διαβάστε τις οδηγίες πριν από τη χρήση.
2. Εκτελέστε δραστηριότητες σέρβις σύμφωνα με τις οδηγίες που περιέχονται στο εγχειρίδιο.
3. Προσοχή! Κίνδυνος πυρκαγιάς.

ΠΕΡΙΓΡΑΦΗ ΤΩΝ ΓΡΑΦΙΚΩΝ ΠΛΕΥΡΩΝ

Εικόνα Α

1. Λαβή μεταφοράς
2. Κάλυμμα φίλτρου
3. Μια εισόδος αέρα
4. Μπροσόνι κάλυμμα
5. Βάση
6. Πίνακας Ελέγχου
7. Πλαϊνή λαβή
8. Υπόθεση
9. Κολικός

Εικόνα Β

1. Χειριστείτε τις μεταφορές
2. Μπουλόνια

ΕΦΑΡΜΟΓΗ

Η συσκευή έχει σχεδιαστεί για να μειώνει το επίπεδο υγρασίας του αέρα και να αφυγρανίζει τον αέρα μέσα στα δωμάτια. Η συσκευή θα πρέπει να χρησιμοποιείται από εκπαιδευμένα άτομα, επιτρέπεται τη διατήρηση χαμηλού επιπέδου υγρασίας αέρα σε χώρους εργασίας, αποθήκες, κτίρια ελαφριά βιομηχανίας κ.λπ.

ΠΕΡΙΧΟΜΕΝΑ

- Αφυγραντήρας 1 τεμάχιο.
- Σωλήνας αποστράγγισης 1 τεμάχιο.
- Λαβή 1 τεμάχιο.
- Ένα σετ βιδών 1 σετ
- Εγχειρίδιο χρήστη 1 τεμάχιο.

ΟΛΟΚΛΗΡΩΜΕΝΑ ΣΤΟΙΧΕΙΑ

Βιομηχανικός αφυγραντήρας 90-161	
Παράμετρος	αξία
Τάση τροφοδοσίας	230V AC
Συχνότητα ισχύος	50 Hz
Ονομαστική ισχύς	1300 W (30 ° C RH80%) 950 W (27 ° C RH60%)
Ονομαστικό ρεύμα	5,7 A (30 ° C RH80%) 4,7 A (27 ° C RH60%)
Ροή αέρα	400 m ³ /h
Απόδοση αφύγρανσης	70 L / 24 ώρες (30 ° C RH80%) 40L / 24H (27°C RH60%)
Συντελεστής ψύξης	R290 / 280 g
Κατηγορία προστασίας	KAI
Βαθμός προστασίας	IP22
Βάρος (χωρίς αξεσουάρ)	40 κιλά
Διαστάσεις	480 x 450 x 655 mm
Έτος παραγωγής	
90-161 δηλώνει και τον τύπο και την ονομασία του μηχανήματος	

ΣΤΟΙΧΕΙΑ ΘΟΡΥΒΟΥ ΚΑΙ ΔΟΝΗΣΕΩΝ

Στάθμη ηχητικής πίεσης	$L_{pA} = 58 \text{ dB (A)}$
Επίπεδο ισχύος ήχου	$L_{wA} \leq 70 \text{ dB (A)}$

Πληροφορίες για το θόρυβο και τους κραδασμούς

Το επίπεδο θορύβου που εκπέμπεται από τη συσκευή περιγράφεται από: το επίπεδο της εκπεμπόμενης ηχητικής πίεσης L_p , και το επίπεδο ηχητικής ισχύος L_w (όπου K είναι η αβεβαιότητα μέτρησης). Οι ακόλουθες πληροφορίες: το εκπεμπόμενο επίπεδο ηχητικής πίεσης L_p , και το επίπεδο ηχητικής ισχύος L_w μετρήθηκαν σύμφωνα με το EN 62841-2-6.

ΕΓΚΑΤΑΣΤΑΣΗ

Η τοποθέτηση γίνεται σφινγώντας τη λαβή μεταφοράς με τέσσερις βίδες (εικ. Β) .

Σημείωση: Μετά τη συναρμολόγηση, η συσκευή πρέπει να παραμείνει σε κάθετη θέση για 2 ώρες πριν από την πρώτη χρήση. Η συσκευή πρέπει να απεγεί τουλάχιστον 100 cm από το πλησιέστερο εμπόδιο από μπροστά και τουλάχιστον 50 cm από τοίχους και άλλα εμπόδια. Η θερμοκρασία δωματίου πρέπει να είναι μεταξύ 5°C και 35°C

Σημείωση: Η συσκευή απαιτεί ένα εξωτερικό σύστημα αποστράγγισης (π.χ. μια δεξαμενή) που συνεργάζεται με έναν σωλήνα που αποστραγγίζει το νερό από τη συσκευή μέσω του ανοίγματος στην αριστερή πλευρά του αφυγραντήρα.

ΛΕΙΤΟΥΡΓΙΑ ΤΟΥ ΠΙΝΑΚΑ ΕΛΕΓΧΟΥ

Κουμπί	Λειτουργία
"ON / OFF"	Ενεργοποίηση και απενεργοποίηση της συσκευής.
+ ή -	Αύξηση ή μείωση της τιμής ανάλογα με την επιλεγμένη λειτουργία ρύθμισης - αλλαγή χρόνου (0 έως 24 ώρες) ή υγρασία (RH10% έως 95%).
"Συγχρονισμός"	Ένα σύστημα πάτημα ενεργοποιεί την κυκλική λειτουργία.

ΛΕΙΤΟΥΡΓΙΕΣ

Έλεγχος υγρασίας

Το στέγνωμα του αέρα στο καθορισμένο επίπεδο υγρασίας έχει ως αποτέλεσμα την αυτόματη απενεργοποίηση του συμπιεστή και του ανεμιστήρα. Εάν το επιθυμητό επίπεδο υγρασίας έχει ρυθμιστεί στο ελάχιστο, ο αφυγραντήρας εισέρχεται στη λειτουργία συνεχούς λειτουργίας.

Όταν η συσκευή είναι ενεργοποιημένη, ο συμπιεστής ξεκινά μετά από 3 δευτερόλεπτα. Όταν η συσκευή είναι απενεργοποιημένη, ο ανεμιστήρας σβήνει μετά από τρία δευτερόλεπτα.

Εάν η υγρασία φτάσει σε αρκετά χαμηλό επίπεδο ώστε να απενεργοποιηθεί ο συμπιεστής, ο ανεμιστήρας θα σβήσει μετά από 1 λεπτό.

Ασφάλεια

Η συσκευή διαθέτει συστήματα ασφαλείας για την προστασία από ζημιές κατά τη λειτουργία.

- Αφού απενεργοποιήσετε τη συσκευή και την επανεκκινήσετε, χρειάζονται 3 λεπτά για να ξεκινήσει η συσκευή.
- Εάν η θερμοκρασία που διαβάζεται από τον αισθητήρα θερμοκρασίας περιβάλλοντος παραμείνει όχι περισσότερο από 3 μοίρες πάνω από τη θερμοκρασία του εναλλάκτη για 10 δευτερόλεπτα στη σειρά, ο εξοπλισμός θεωρείται κατεστραμμένος λόγω διαρροής ή βλάβης στο σωλήνα. Θα εμφανιστεί η προειδοποίηση "Pressure Holding". Η αιτία της ζημιάς πρέπει να εξαλειφθεί πριν επανεκκινήσετε το στεγνωτήριο.
- Αποθήκευση ρυθμίσεων: σε περίπτωση ξαφνικού τερματισμού της συσκευής λόγω τυχαίας αποσύνδεσης από την παροχή ρεύματος ή διακοπής ρεύματος, οι ρυθμίσεις του στεγνωτηρίου αποθηκεύονται στη μνήμη της συσκευής και εφαρμόζονται μετά την επανεκκίνηση.

Απόψιξη

Λειτουργία απόψιξης	Περιγραφή
Αυτόματη απόψιξη	Οι αισθητήρες είναι κανονικοί Η απόψιξη ξεκινά όταν ο συμπιεστής λειτουργεί για 20 λεπτά ή η θερμοκρασία του εναλλάκτη διατηρείται κάτω από τους 0 ° C για περισσότερα από 30 λεπτά. Η απόψιξη ολοκληρώνεται όταν η θερμοκρασία του εναλλάκτη υπερβαίνει τους 5 ° C για 90 δευτερόλεπτα ή όταν ο χρόνος απόψιξης υπερβαίνει τα 8 λεπτά.
Απόψιξη χρόνου	Σφάλμα αισθητήρα εναλλάκτη Η απόψιξη δεν θα ξεκινήσει εάν η θερμοκρασία περιβάλλοντος είναι πάνω από 25 ° C. Στην περιοχή θερμοκρασίας περιβάλλοντος από 15 έως 25 ° C, ο συμπιεστής λειτουργεί σε κυκλική λειτουργία: 30 λεπτά εργασίας, 10 λεπτά απόψιξης. Στην περιοχή θερμοκρασίας περιβάλλοντος από 4 έως 15 ° C, ο συμπιεστής λειτουργεί σε κυκλική λειτουργία: 20 λεπτά λειτουργίας, 12 λεπτά απόψιξης.
	Σφάλμα αισθητήρα υγρασίας Η απόψιξη ξεκινά όταν ο συμπιεστής λειτουργεί για 20 λεπτά ή όταν η θερμοκρασία του εναλλάκτη παραμείνει κάτω από τους 0 ° C για περισσότερα από 20 λεπτά. Η απόψιξη ολοκληρώνεται όταν η θερμοκρασία του εναλλάκτη υπερβαίνει τους 5 ° C για 90 δευτερόλεπτα ή όταν ο χρόνος απόψιξης υπερβαίνει τα 25 λεπτά.
	Και οι δύο αισθητήρες απέτυχαν Ο συμπιεστής λειτουργεί για 40 λεπτά και μετά μπαίνει στη λειτουργία απόψιξης για 10 λεπτά.

Μετρών την Ώρα

Μπορείτε να ρυθμίσετε το χρόνο μετά τον οποίο ο αφυγραντήρας ξεκινά και σταματά να λειτουργεί.

- Όταν η συσκευή είναι απενεργοποιημένη, πατήστε το κουμπί "Timing" για να ορίσετε την ώρα μετά την οποία θα ενεργοποιηθεί η συσκευή. Μπορείτε να αυξήσετε ή να μειώσετε το χρόνο από 0 σε 24 ώρες πατώντας το κουμπί πρόσθεσης ή αφαίρεσης. Πατώντας το κουμπί πρόσθεσης ή αφαίρεσης για 2 δευτερόλεπτα, η τιμή μπορεί να αυξηθεί ή να μειωθεί συνεχώς. Η επιβεβαίωση της ρύθμισης πραγματοποιείται αυτόματα μετά από 10 δευτερόλεπτα χωρίς να πατήσετε κανένα κουμπί.
- Κατά τη λειτουργία της συσκευής, μπορείτε να ρυθμίσετε το χρόνο μετά τον οποίο η συσκευή τερματίζει την εργασία της με παρόμοιο τρόπο.
- Ρυθμίζοντας τους χρόνους ενεργοποίησης και απενεργοποίησης, η συσκευή θα ενεργοποιείται και θα απενεργοποιείται.

ΛΥΝΟΝΤΑΣ ΠΡΟΒΛΗΜΑΤΑ


Κωδικός προβλήματος ή σφάλματος	Πιθανή αιτία	Προτεινόμενη λύση
Η συσκευή δεν μπορεί να λειτουργήσει.	Με απενεργοποιημένη τη συσκευή.	Καμία δικαιοδοσία. Το βύσμα δεν είναι σωστά συνδεδεμένο στην πρίζα. Ελαττωματικός μετασχηματιστής. Ελαττωματική ασφάλεια.
Χαμηλή απόδοση αφύγρανσης.	Με ενεργοποιημένη τη συσκευή.	Ελέγξτε την κατάσταση του ηλεκτρικού ρεύματος. Τοποθετήστε σωστά το φως στην πρίζα. Αντικαταστήστε τον μετασχηματιστή. Αντικαταστήστε την ασφάλεια.
Δυνατό έργο.	Με ενεργοποιημένη τη συσκευή.	Ρυθμίστε το επίπεδο υγρασίας όπως απαιτείται. Περιμένετε να ολοκληρωθεί η διαδικασία απόψυξης.
Διαρροή νερού.	Εμπόδιο στην εκκένωση ή στην είσοδο αέρα. Ανοίξει παράθυρα ή πόρτες. Πολύ χαμηλή θερμοκρασία περιβάλλοντος.	Αφαιρέστε το εμπόδιο. Κλείστε πόρτες και παράθυρα. Μην λειτουργείτε το στεγνωτήριο όταν η θερμοκρασία είναι πολύ χαμηλή.
Σφάλμα E1	Η αποστράγγιση ή το βύσμα έχει καταστραφεί.	Μετακινήστε τον αφυγραντήρα σε επίπεδη επιφάνεια. Αφαιρέστε το μπροστινό κάλυμμα και επισκευάστε ή αντικαταστήστε το καταστραμμένο εξάρτημα.
Σφάλμα E2 / E3	Σφάλμα αισθητήρα υγρασίας ή θερμοκρασίας. Διαρροή ψυκτικού.	Εκκινήστε τη λειτουργία χρονομετρημένης απόψυξης. Αντικαταστήστε τον ελαττωματικό αισθητήρα. Επικοινωνήστε με ένα εξουσιοδοτημένο κέντρο σέρβις.

Σημείωση: Ένα μέτριο επίπεδο θορύβου όταν ο αφυγραντήρας είναι σε λειτουργία και ο ζεστός αέρας εξαγωγής είναι φυσιολογικός και δεν πρέπει να ανησυχείτε.

ΠΡΟΣΘΕΤΕΣ ΠΑΡΑΤΗΡΗΣΕΙΣ

- Ο αισθητήρας υγρασίας μπορεί να καταστραφεί σε επαφή με επιθετικό ή σκονισμένο περιβάλλον. Οι συνθήκες θερμοκρασίας μπορεί να επηρεάσουν την ακρίβεια της μέτρησης.
- Για να παρατείνετε τη διάρκεια ζωής της συσκευής, πατήστε τα κουμπιά όσο πιο απαλά γίνεται.
- Το αποτέλεσμα αφύγρανσης θα είναι ταχύτερο σε περιβάλλοντα με υψηλή υγρασία και θερμοκρασία. Καθώς η θερμοκρασία και η υγρασία μειώνονται, η ταχύτητα λειτουργίας μειώνεται.

ΤΗΝ ΠΡΟΤΑΣΙΑ ΤΟΥ ΠΕΡΙΒΑΛΛΟΝΤΟΣ

	Τα ηλεκτροκίνητα προϊόντα δεν πρέπει να απορρίπτονται μαζί με τα οικιακά απορρίμματα, αλλά πρέπει να απορρίπτονται σε κατάλληλες εγκαταστάσεις. Πληροφορίες σχετικά με την απόρριψη παρέχονται από τον αντισπράωπο του προϊόντος ή τις τοπικές αρχές. Τα απόβλητα ηλεκτρικά και ηλεκτρονικά εξοπλισμού περιέχουν ουσίες που δεν είναι ουσίες για το φυσικό περιβάλλον. Ο μη ανακυκλωμένος εξοπλισμός αποτελεί πιθανή απειλή για το περιβάλλον και την ανθρώπινη υγεία.
--	--

"Grupa Torpek Spółka z ograniczoną odpowiedzialnością" Spółka komandytowa με την έδρα της στη Βαρσοβία, ul. "La Pograniczna 2/4 (στο εξής: "Grupa Torpek") ενημερώνει ότι όλα τα πνευματικά δικαιώματα στο περιεχόμενο αυτού του εγχειρίδιου (εφεξής: το "Εγχειρίδιο"), συμπεριλαμβανομένου του κειμένου, των φωτογραφιών, των διαγραμμάτων, των σχεδίων και οι συνθέσεις του ανήκουν αποκλειστικά στην ομάδα Torpek και υπόκεινται σε νομική προστασία σύμφωνα με την Πράξη της 4ης Φεβρουαρίου 1994, περί πνευματικών δικαιωμάτων και συγγενικών δικαιωμάτων (δηλαδή Εγκριση του Νόμου του 2006 Αρ. 90 Θέση 631, όπως τροποποιήθηκε). Η αντιγραφή, η επεξεργασία, η δημοσίευση, η τροποποίηση ή η εμπροχική σκοπούς ολόκληρου του Εγχειρίδιου και των επιμέρους στοιχείων του, χωρίς τη συγκατάθεση της Grupa Torpek του εκδράζεται γραπτώς, απαγορεύεται αυστηρά και μπορεί να οδηγήσει σε αστική και ποινική ευθύνη.

IT MANUALE (OPERATIVO) ORIGINALE ESSICCATORE 90-161

ATTENZIONE: PRIMA DI UTILIZZARE L'APPARECCHIO ELETTRICO, LEGGERE ATTENTAMENTE QUESTO MANUALE E CONSERVARE QUESTO MANUALE PER FUTURI RIFERIMENTI.

Nota: questa attrezzatura può essere utilizzata da bambini di almeno 8 anni di età e da persone con ridotte capacità fisiche e mentali e persone con inesperienza e conoscenza dell'attrezzatura, a condizione che la supervisione o l'istruzione sull'uso dell'attrezzatura siano fornite in una casaforte modo che con questo i pericoli fossero comprensibili. I bambini non devono giocare con l'attrezzatura. I bambini senza supervisione non devono pulire e mantenere l'attrezzatura.

Norme di sicurezza dettagliate:

- Tutte le riparazioni devono essere eseguite presso un centro di assistenza autorizzato.
- Non utilizzare vicino a fonti di calore o fuoco.
- Non utilizzare vicino a prodotti chimici.
- Non utilizzare in un ambiente esplosivo.
- Non utilizzare a contatto con l'acqua. Non utilizzare con le mani bagnate.
- Il sistema di raffreddamento contiene refrigerante R290. Non forare i componenti del circuito di raffreddamento.
- Assicurarsi che il dispositivo sia posizionato entro la distanza minima consigliata da pareti e altri ostacoli.
- L'ingresso e l'uscita dell'aria devono rimanere liberi.
- Il dispositivo deve essere in posizione verticale
- Non esporre alla luce diretta del sole.
- Utilizzare solo entro l'intervallo di temperatura ambiente specificato nelle istruzioni.
- Il collegamento elettrico deve soddisfare le condizioni specificate nei dati tecnici.
- Prima di eseguire qualsiasi intervento di manutenzione, scollegare il dispositivo dall'alimentazione.
- In caso di irregolarità di funzionamento, sintomi di disturbo o situazione che minacci l'incolumità, scollegare immediatamente il dispositivo dall'alimentazione.
- Un cavo di alimentazione danneggiato deve essere sostituito da una persona qualificata.
- Nota: il liquido di raffreddamento potrebbe essere inodore.
- Non modificare il dispositivo da soli.

Descrizione dei pittogrammi utilizzati:



- Leggere le istruzioni prima dell'uso.
- Eseguire le attività di servizio secondo le istruzioni contenute nel manuale.
- Attenzione! Pericolo d'incendio.

DESCRIZIONE DEI LATI GRAFICI

Immagine A

- Maniglia per il trasporto
- Coperchio del filtro
- Una presa d'aria
- Copertura frontale
- Base
- Pannello di controllo
- Manico laterale
- Caso
- Colica

foto B

- Gestire i trasporti
- Bulloni

APPLICAZIONE

Il dispositivo è progettato per ridurre il livello di umidità dell'aria e deumidificare l'aria all'interno degli ambienti. Il dispositivo deve essere utilizzato da persone addestrate, consente di mantenere un basso livello di umidità dell'aria nei luoghi di lavoro, magazzini, edifici dell'industria leggera, ecc.

CONTENUTI

- Deumidificatore 1 pezzo.
- Tube di drenaggio 1 pezzo.
- Maneggiare 1 pezzo.

- Un set di viti 1 set
- Manuale d'uso 1 pezzo.

interruzione di corrente, le impostazioni dell'essiccatore vengono salvate nella memoria del dispositivo e applicate dopo il riavvio.

DATI NOMINALI

Deumidificatore industriale 90-161	
Parametro	Valore
Tensione di alimentazione	230 V CA
Frequenza di alimentazione	50 Hz
Potenza nominale	1300 W (30°C UR80%) 950 W (27°C UR60%)
Corrente nominale	5,7 A (30°C UR80%) 4,7 A (27°C UR60%)
Flusso d'aria	400 m ³ /h
Prestazioni di deumidificazione	70L/24H (30°C RH80%) 40L/24H (27°C RH60%)
Fattore di raffreddamento	R290 / 280 g
Classe di protezione	E
Grado di protezione	IP22
Peso (senza accessori)	40 kg
Dimensioni	480 x 450 x 655 mm
Anno di produzione	
90-161 indica sia il tipo che la denominazione della macchina	

DATI DI RUMORE E VIBRAZIONI

Livello di pressione sonora	$L_{p,s} = 58$ dB (A)
Livello di potenza sonora	$L_{w,s} \leq 70$ dB (A)

Informazioni su rumore e vibrazioni

Il livello di rumore emesso dal dispositivo è descritto da: il livello della pressione sonora emessa L_p , e il livello di potenza sonora L_w . (dove K è l'incertezza di misura).

Le seguenti informazioni: il livello di pressione sonora emessa L_p , e il livello di potenza sonora L_w , sono stati misurati secondo la norma EN 62841-2-6.

INSTALLAZIONE

L'installazione si effettua serrando la maniglia di trasporto con quattro viti (fig. B).

Nota: dopo il montaggio, il dispositivo deve rimanere in posizione verticale per 2 ore prima del primo utilizzo. Il dispositivo deve trovarsi ad almeno 100 cm dall'ostacolo più vicino dalla parte anteriore e ad almeno 50 cm da pareti e altri ostacoli. La temperatura ambiente deve essere compresa tra 5°C e 35°C.

Nota: il dispositivo richiede un sistema di drenaggio esterno (es. un serbatoio) che cooperi con un tubo che drena l'acqua dal dispositivo attraverso l'apertura sul lato sinistro del deumidificatore.

FUNZIONAMENTO DEL PANNELLO DI CONTROLLO

Pulsante	Funzione
"ACCESO SPENTO"	Accensione e spegnimento del dispositivo.
+ o -	Aumento o diminuzione del valore a seconda della modalità di impostazione selezionata - cambio di tempo (da 0 a 24 ore) o umidità (da 10% di umidità relativa a 95%).
"Temporizzazione"	Una breve pressione attiva il funzionamento ciclico.

FUNZIONI

Controllo dell'umidità

L'essiccazione dell'aria al livello di umidità impostato provoca lo spegnimento automatico del compressore e della ventola. Se il livello di umidità desiderato è impostato al minimo, il deumidificatore entra in modalità di funzionamento continuo.

All'accensione del dispositivo, il compressore si avvia dopo 3 secondi. Quando il dispositivo è spento, la ventola si spegne dopo tre secondi.

Se l'umidità raggiunge un livello sufficientemente basso da spegnere il compressore, la ventola si spegnerà dopo 1 minuto.

Sicurezza

Il dispositivo è dotato di sistemi di sicurezza per proteggerlo da eventuali danni durante il funzionamento.

- Dopo aver spento e riavviato il dispositivo, sono necessari 3 minuti per l'avvio del dispositivo.
- Se la temperatura letta dal sensore di temperatura ambiente rimane non più di 3 gradi al di sopra della temperatura dello scambiatore per 10 secondi consecutivi, l'apparecchiatura è considerata danneggiata per perdite o danneggiamento del tubo. Verrà visualizzato l'avviso "Mantenimento pressione". La causa del danno deve essere eliminata prima di riavviare l'asciugatrice.
- Salva impostazioni: in caso di arresto improvviso del dispositivo dovuto a disconnessione accidentale dall'alimentazione o

Scongelamento

Modalità sbrinamento	Descrizione
Sbrinamento automatico	<p>I sensori sono normali</p> <p>Lo sbrinamento viene avviato quando il compressore è in funzione per 20 minuti o la temperatura dello scambiatore viene mantenuta al di sotto di 0°C per più di 30 minuti.</p> <p>Lo sbrinamento si conclude quando la temperatura dello scambiatore supera i 5°C per 90 secondi, oppure quando il tempo di sbrinamento supera gli 8 minuti.</p>
Tempo di sbrinamento	<p>Errore sensore scambiatore</p> <p>Lo sbrinamento non si avvia se la temperatura ambiente è superiore a 25°C.</p> <p>Nel range di temperatura ambiente da 15 a 25°C, il compressore lavora in modalità ciclica: 30 minuti di lavoro, 10 minuti di sbrinamento.</p> <p>Nel range di temperatura ambiente da 4 a 15°, il compressore lavora in modalità ciclica: 20 minuti di funzionamento, 12 minuti di sbrinamento.</p>
Errore del sensore di umidità	<p>Lo sbrinamento viene avviato quando il compressore è in funzione per 20 minuti o quando la temperatura dello scambiatore si mantiene al di sotto di 0°C per più di 20 minuti.</p> <p>Lo sbrinamento si conclude quando la temperatura dello scambiatore supera i 5°C per 90 secondi, oppure quando il tempo di sbrinamento supera i 25 minuti.</p>
Entrambi i sensori sono guastati	<p>Il compressore funziona per 40 minuti, quindi entra in modalità sbrinamento per 10 minuti.</p>

Timer

È possibile impostare il tempo dopo il quale il deumidificatore si avvia e smette di funzionare.

- Quando il dispositivo è spento, premere il pulsante "Temporizzazione" per impostare l'ora dopo la quale il dispositivo si accenderà. È possibile aumentare o diminuire il tempo da 0 a 24 ore premendo il pulsante aggiungi o sottrai. Premendo il pulsante aggiungi o sottrai per 2 secondi, il valore può essere aumentato o diminuito continuamente. La conferma dell'impostazione avviene automaticamente dopo 10 secondi senza premere alcun pulsante.
- Durante il funzionamento del dispositivo, è possibile impostare il tempo dopo il quale il dispositivo termina il proprio lavoro in modo simile.
- Impostando gli orari di accensione e spegnimento, il dispositivo si accende e si spegne.

RISOLVERE PROBLEMI

Problema codice di errore	Causa possibile	Soluzione consigliata
Dispositivo incapace di funzionare.	Con il dispositivo spento.	<p>Senza energia. Verificare lo stato dell'alimentazione di rete.</p> <p>La spina non è collegata correttamente alla presa. Inserire correttamente la spina nella presa.</p> <p>Trasformatore difettoso. Sostituire il trasformatore.</p> <p>Fusibile difettoso. Sostituire il fusibile.</p>
	Con il dispositivo acceso.	<p>Il livello di umidità è inferiore al livello impostato. Impostare il livello di umidità secondo necessità.</p> <p>Il dispositivo si sta scongelando. Attendere il completamento del processo di sbrinamento.</p>
Bassa efficienza di deumidificazione.	Ostruzione allo scarico all'ingresso dell'aria.	Rimuovere l'ostacolo.
	Aprire finestre o porte.	Chiudi porte e finestre.
Lavoro rumoroso.	Temperatura ambiente troppo bassa.	Non mettere in funzione l'asciugatrice quando la temperatura è troppo bassa.
	Il supporto è irregolare e piatto oppure l'essiccatore è in una posizione instabile.	Spostare il deumidificatore in un altro luogo, su una superficie piana e stabile.
Perdita d'acqua.	Il deumidificatore è in pendenza.	Spostare il deumidificatore su una superficie piana.
	Lo scarico o il tappo sono danneggiati.	Rimuovere il coperchio anteriore e riparare o sostituire il componente danneggiato.
Errore E1	Errore compressore.	Avvia la modalità di sbrinamento a tempo.
Errore E2/E3	Errore del sensore di umidità temperatura.	Sostituire il sensore difettoso.
EE	Perdita di liquido di raffreddamento.	Contattare un centro di assistenza autorizzato.

Nota: un livello di rumore moderato quando il deumidificatore è in funzione e l'aria calda di scarico è normale e non dovrebbe essere motivo di preoccupazione.

ULTERIORI OSSERVAZIONI

- Il sensore di umidità può danneggiarsi a contatto con un ambiente aggressivo o polveroso. Le condizioni di temperatura possono influenzare l'accuratezza della lettura.
- Per prolungare la vita del dispositivo, premere i pulsanti il più delicatamente possibile.
- L'effetto deumidificante sarà più rapido in ambienti con umidità e temperatura elevate. Al diminuire della temperatura e dell'umidità, la velocità di funzionamento diminuisce.

PROTEZIONE AMBIENTALE



I prodotti alimentati elettricamente non devono essere smaltiti con i rifiuti domestici, ma devono essere smaltiti in strutture adeguate. Le informazioni sullo smaltimento sono fornite dal rivenditore del prodotto o dalle autorità locali. I rifiuti di apparecchiature elettriche ed elettroniche contengono sostanze non neutre per l'ambiente naturale. Le apparecchiature non riciclate rappresentano una potenziale minaccia per l'ambiente e la salute umana.

"Grupa Topex Spółka z ograniczoną odpowiedzialnością" "Spółka komandytowa con sede a Varsavia, ul. Pograniczna 2/4 (di seguito: "Grupa Topex") informa che tutti i diritti d'autore sul contenuto di questo manuale (di seguito: il "Manuale"), inclusi i suoi testi, foto, schemi, disegni e le sue composizioni appartengono esclusivamente al Gruppo Topex e sono soggetti a tutela legale in conformità con la legge del 4 febbraio 1994, sul diritto d'autore e sui diritti connessi (le Gazzette delle leggi del 2006 n. 90 articolo 631, e successive modifiche). Copiare, elaborare, pubblicare, modificare a fini commerciali l'intero Manuale e i suoi singoli elementi, senza il consenso espresso per iscritto di Grupa Topex, è severamente vietato e può dar luogo a responsabilità civile e penale.

NL ORIGINELE (BEDIENINGS)HANDLEIDING DROGER 90-161

LET OP: ALVORENS HET ELEKTRISCH GEREEDSCHAP TE GEBRUIKEN, LEES DEZE HANDLEIDING ZORGVULDIG DOOR EN BEWAAR DEZE HANDLEIDING VOOR TOEKOMSTIG REFERENTIE.

Opmerking: Deze apparatuur mag worden gebruikt door kinderen van ten minste 8 jaar en door personen met verminderde fysieke en mentale vermogens en personen met onervarenheid en kennis van de apparatuur, op voorwaarde dat toezicht of instructie met betrekking tot het gebruik van de apparatuur wordt gegeven in een veilige omgeving, zodanig dat hiermee de gevaren begrijpelijk waren. Kinderen mogen niet met de apparatuur spelen. Kinderen zonder toezicht mogen de apparatuur niet schoonmaken en onderhouden.

Gedetailleerde veiligheidsvoorschriften:

- Alle reparaties moeten worden uitgevoerd bij een erkend servicecentrum.
- Niet gebruiken in de buurt van hitte of vuur.
- Niet gebruiken in de buurt van chemicaliën.
- Niet gebruiken in een explosieve omgeving.
- Niet gebruiken in contact met water. Niet gebruiken met natte handen.
- Het koelsysteem bevat R290 koelvloeistof. Doorboor de componenten van het koelcircuit niet.
- Zorg ervoor dat het apparaat zich binnen de aanbevolen minimale afstand van muren en andere obstakels bevindt.
- De luchtinlaat en -uitlaat moeten vrij blijven.
- Het apparaat moet rechtop staan
- Niet blootstellen aan direct zonlicht.
- Alleen gebruiken binnen het in de instructies gespecificeerde omgevingstemperatuurbereik.
- De stroomaansluiting moet voldoen aan de voorwaarden vermeld in de technische gegevens.
- Koppel het apparaat los van het elektriciteitsnet voordat u enig onderhoud uitvoert.
- Bij onregelmatigheden in de werking, storende symptomen of een situatie die de veiligheid bedreigt, koppelt u het apparaat onmiddellijk los van het elektriciteitsnet.
- Een beschadigd netsnoer moet worden vervangen door een gekwalificeerd persoon.
- Let op: De koelvloeistof kan geuroos zijn.
- Wijzig het apparaat niet zelf.

Beschrijving van de gebruikte pictogrammen:



1



2



3

1. Lees de instructies voor gebruik.
2. Voer servicewerkzaamheden uit in overeenstemming met de instructies in de handleiding.

3. Aandacht! Brandgevaar.

BESCHRIJVING VAN DE GRAFISCHE ZIJDEN

Afbeelding A

1. Transporthandvat
2. Filterdeksel
3. Een luchtinlaat
4. Voorkant
5. Baseren
6. Controlepaneel
7. Zijhandvat
8. Geval
9. Koelk

Foto B

1. Transporten afhandelen
2. Bouten

SOLLICITATIE

Het apparaat is ontworpen om de luchtvochtigheid te verlagen en de lucht in de kamers te ontvochtigen. Het apparaat moet worden bediend door getrainde personen, het maakt het mogelijk om een lage luchtvochtigheid in werkplaatsen, magazijnen, lichte industriële gebouwen, enz.

INHOUD

- Luchtontvochtiger 1 stuk.
- Afvoerbuis 1 stuk.
- Handvat 1 stuk.
- Een set schroeven 1 set
- Handleiding 1 stuk.

BEORDELENDE GEGEVENS:

Industriële luchtontvochtiger 90-161	
Parameter	Waarde
Voedingsspanning:	230V AC
Machtsfrequentie:	50 Hz
Nominaal vermogen:	1300 W (30 ° C RH80%) 950 W (27 ° C RH60%)
Nominale stroom	5,7 A (30 ° C RH80%) 4,7 A (27 ° C RH60%)
Luchtstroom	400 m ³ / uur
Ontvochtigingsprestaties	70L / 24H (30 ° C RH80%) 40L / 24H (27 ° C RH60%)
Koefactor	R290 / 280g
Beschermingsklasse	EN
Mate van bescherming	IP22
Gewicht (zonder accessoires)	40 kg
Dimensies	480 x 450 x 655 mm
Productiejaar	
90-161 geeft zowel het type als de aanduiding van de machine aan	

GELUIDS- EN TRILLINGSGEGEVENS

Geluidsdruk niveau	$L_{p} = 58$ dB (A)
Geluidsvermogeniveau	$L_{w} \leq 70$ dB (A)

Informatie over geluid en trillingen

Het geluidsniveau van het apparaat wordt beschreven door: het niveau van de uitgezonden geluidsdruk L_p en het geluidsvermogeniveau L_w (waarbij K de meetonzekerheid is).

De volgende gegevens: uitgestraald geluidsrukniveau L_p en geluidsvermogeniveau L_w zijn gemeten volgens EN 62841-2-6.

INSTALLATIE

De montage gebeurt door de transporthendel met vier schroeven vast te draaien (fig. B).

Opmerking: Na montage moet het apparaat voor het eerste gebruik 2 uur verticaal staan. Het apparaat moet vanaf de voorkant minimaal 100 cm verwijderd zijn van het dichtstbijzijnde obstakel en minimaal 50 cm van muren en andere obstakels. De kamertemperatuur moet tussen 5 ° C en 35 ° C zijn

Opmerking: Het apparaat heeft een extern afvoersysteem nodig (bijv. een tank) dat samenwerkt met een leiding die het water uit het apparaat afvoert via de opening aan de linkerkant van de luchtontvochtiger.

BEDIENING VAN HET BEDIENINGSPANEEL

Knop	Functie
"AAN UIT"	Het apparaat in- en uitschakelen.
+ of -	Verhogen of verlagen van de waarde afhankelijk van de geselecteerde instellingsmodus - verandering van tijd (0 tot 24 uur) of vochtigheid (RH10% tot 95%).
"timing"	Een korte druk zet de cyclische werking aan.

FUNCTIES

Vochtbeheersing

Het drogen van de lucht tot de ingestelde luchtvochtigheid resulteert in het automatisch uitschakelen van de compressor en de ventilator. Als de gewenste vochtigheidsgraad op het minimum is ingesteld, gaat de luchtontvochtiger in de continue bedrijfsmodus.

Wanneer het apparaat is ingeschakeld, start de compressor na 3 seconden. Wanneer het apparaat is uitgeschakeld, wordt de ventilator na drie seconden uitgeschakeld.

Als de luchtvochtigheid een niveau bereikt dat laag genoeg is om de compressor uit te schakelen, wordt de ventilator na 1 minuut uitgeschakeld.

Veiligheid

Het apparaat heeft beveiligingssystemen om het te beschermen tegen schade tijdens het gebruik.

- Nadat het apparaat is uitgeschakeld en opnieuw is opgestart, duurt het 3 minuten voordat het apparaat is opgestart.
- Als de temperatuur die wordt afgelezen door de omgevingstemperatuursensor gedurende 10 seconden niet meer dan 3 graden boven de wisselaartemperatuur blijft, wordt de apparatuur als beschadigd beschouwd door lekkage of schade aan de buis. De waarschuwing "Druk vasthouden" wordt weergegeven. De oorzaak van de schade moet worden verholpen voordat de droger opnieuw wordt gestart.
- Instellingen opslaan: in het geval van een plotselinge uitschakeling van het apparaat door onbedoelde loskoppeling van de stroomvoorziening of een stroomstoring, worden de drooginstellingen opgeslagen in het apparaatgeheugen en toegepast na herstart.

Ontdooien

Ontdooimodus: Beschrijving	
Automatisch ontdooien	<p>De sensoren zijn normaal</p> <p>Het ontdooien wordt gestart wanneer de compressor 20 minuten draait of de wisselaartemperatuur langer dan 30 minuten onder 0°C wordt gehouden.</p> <p>Het ontdooien is voltooid wanneer de temperatuur van de wisselaar gedurende 90 seconden 5 °C overschrijdt, of wanneer de ontdooitijd langer is dan 8 minuten.</p>
Tijd ontdooien	<p>Wisselaarsensor fout</p> <p>Het ontdooien start niet als de omgevingstemperatuur hoger is dan 25°C.</p> <p>In het omgevingstemperatuurbereik van 15 tot 25 °C werkt de compressor in een cyclische modus: 30 minuten werk, 10 minuten ontdooien.</p> <p>In het omgevingstemperatuurbereik van 4 tot 15 °C werkt de compressor in een cyclische modus: 20 minuten bedrijf, 12 minuten ontdooien.</p>
	<p>Fout vochtigheidsensor</p> <p>Het ontdooien wordt gestart wanneer de compressor 20 minuten draait of wanneer de temperatuur van de wisselaar langer dan 20 minuten onder 0°C blijft.</p> <p>Het ontdooien is voltooid wanneer de temperatuur van de wisselaar gedurende 90 seconden 5 °C overschrijdt, of wanneer de ontdooitijd langer is dan 25 minuten.</p>
	<p>Beide sensoren zijn mislukt</p> <p>De compressor draait 40 minuten en gaat vervolgens 10 minuten in de ontdooimodus.</p>

Timer

Het is mogelijk om de tijd in te stellen waarna de luchtontvochtiger start en stopt met werken.

- Wanneer het apparaat is uitgeschakeld, drukt u op de knop "Timing" om de tijd in te stellen waarna het apparaat wordt ingeschakeld. U kunt de tijd verhogen of verlagen van 0 tot 24 uur door op de knop optellen of aftrekken te drukken. Door de optel- of aftrekknop 2 seconden ingedrukt te houden, kan de waarde continu worden verhoogd of verlaagd. Bevestiging van de instelling vindt automatisch plaats na 10 seconden zonder op een knop te drukken.
- Tijdens de werking van het apparaat is het mogelijk om op vergelijkbare wijze de tijd in te stellen waarna het apparaat zijn werk beëindigt.
- Door de aan- en uitschakeltijden in te stellen, gaat het apparaat aan en uit.

PROBLEEM OPLOSSEN

Probleem-foutcode	Mogelijke oorzaak	Aanbevolen oplossing	
Apparaat kan niet werken.	Met het apparaat uitgeschakeld.	Geen kracht.	Controleer de netspanningsstatus.
		De stekker zit niet goed in het stopcontact.	Steek de stekker goed in het stopcontact.
		Defecte transformator.	Transformator vervangen.
		Defecte zekering.	Vervang de zekering.
Met het apparaat ingeschakeld.	De luchtvochtigheid is lager dan het ingestelde niveau.	Stel de vochtigheidsgraad naar wens in.	
	Het apparaat is aan het ontdooien.	Wacht tot het ontdooiproces is voltooid.	

Lage ontvochtigingsefficiëntie.	Obstructie bij luchtuitlaat of inlaat. Open ramen of deuren. Omgevingstemperatuur te laag.	Verwijder het obstakel. Sluit deuren en ramen. Laat de droger niet draaien als de temperatuur te laag is.
Luid werk.	De ondergrond is oneffen en vlak of de droger staat instabiel.	Verplaats de luchtontvochtiger naar een andere plaats, op een vlakke en stabiele ondergrond.
Waterlek.	De luchtontvochtiger staat op een helling. De afvoer of plug is beschadigd.	Verplaats de luchtontvochtiger naar een vlakke ondergrond. Verwijder de voorklep en repareer of vervang het beschadigde onderdeel.
Fout E1	Compressorfout.	Start de getimede ontdooimodus.
E2 / E3-fout	Vochtigheds-temperatuursensorfout.	of Vervang defecte sensor.
EE	Koelvoelstof lek.	Neem contact op met een erkend servicecentrum.

Opmerking: Een matig geluidsniveau wanneer de luchtontvochtiger in werking is en warme uitlaatlucht is normaal en zou geen probleem moeten zijn.

AANVULLENDE OPMERKINGEN

- De vochtigheidsensor kan beschadigd raken bij contact met een agressieve of stoffige omgeving. Temperaturomstandigheden kunnen de nauwkeurigheid van de meting beïnvloeden.
- Druk zo zacht mogelijk op de knoppen om de levensduur van het apparaat te verlengen.
- Het ontvochtigende effect zal sneller zijn in omgevingen met een hoge luchtvochtigheid en temperatuur. Naarmate de temperatuur en vochtigheid afnemen, neemt de werksnelheid af.

MILIEUBESCHERMING



Elektrisch aangedreven producten mogen niet met het huisvuil worden weggegooid, maar moeten in daarvoor bestemde voorzieningen worden gedeponeerd. Informatie over verwijdering wordt verstrekt door de dealer van het product of door de plaatselijke autoriteiten. Afgedankte elektrische en elektronische apparatuur bevat stoffen die niet neutraal zijn voor de natuurlijke omgeving. Niet-ge-recycleerde apparatuur is een potentiële bedreiging voor het milieu en de menselijke gezondheid.

"Grupa Topex Spółka z ograniczoną odpowiedzialnością" Spółka komandytowa met statutaire zetel in Warschau, ul. Pograniczna 2/4 (hierna: "Grupa Topex") informeert dat alle auteursrechten op de inhoud van deze handleiding (hierna: de "Handleiding"), met inbegrip van de tekst, foto's, diagrammen, tekeningen en de composites, exclusief toebehoren aan de Topex Group en zijn onderworpen aan wettelijke bescherming in overeenstemming met de wet van 4 februari 1994 op het auteursrecht en de naburige rechten (dwz Journal of Laws of 2006 No. 90, Item 631, zoals gewijzigd). Het kopiëren, verspreiden, publiceren, wijzigen voor commerciële doeleinden van de gehele handleiding en de afzonderlijke elementen ervan, zonder de schriftelijke toestemming van Grupa Topex, is strikt verboden en kan leiden tot burgerlijke en strafrechtelijke aansprakelijkheid.

FR MANUEL D'ORIGINE (DE FONCTIONNEMENT) SÉCHOIR 90-161

ATTENTION : AVANT D'UTILISER L'OUTIL ÉLECTRIQUE, LIRE ATTENTIVEMENT CE MANUEL ET CONSERVER CE MANUEL POUR RÉFÉRENCE FUTURE.

Remarque : cet équipement peut être utilisé par des enfants d'au moins 8 ans et par des personnes ayant des capacités physiques et mentales réduites et des personnes inexpérimentées et connaissant l'équipement, à condition que la supervision ou les instructions concernant l'utilisation de l'équipement soient fournies dans un manière de sorte qu'avec cela les dangers étaient compréhensibles. Les enfants ne doivent pas jouer avec l'équipement. Les enfants sans surveillance ne doivent pas nettoyer et entretenir l'équipement.

Règles de sécurité détaillées :

- Toutes les réparations doivent être effectuées dans un centre de service agréé.
- Ne pas utiliser près de la chaleur ou du feu.
- Ne pas utiliser à proximité de produits chimiques.
- Ne pas utiliser dans un environnement explosif.
- Ne pas utiliser au contact de l'eau. Ne pas utiliser avec les mains mouillées.
- Le système de refroidissement contient du liquide de refroidissement R290. Ne pas percer les composants du circuit de refroidissement.
- Assurez-vous que l'appareil est situé à la distance minimale recommandée des murs et autres obstacles.
- L'entrée et la sortie d'air doivent rester libres.
- L'appareil doit être debout

- Ne pas exposer à la lumière directe du soleil.
- Utilisez uniquement dans la plage de température ambiante spécifiée dans les instructions.
- Le raccordement électrique doit répondre aux conditions spécifiées dans les caractéristiques techniques.
- Avant d'effectuer toute opération de maintenance, débranchez l'appareil de l'alimentation électrique.
- En cas d'irrégularités de fonctionnement, de symptômes gênants ou de situation menaçant la sécurité, débranchez immédiatement l'appareil de l'alimentation électrique.
- Un cordon d'alimentation endommagé doit être remplacé par une personne qualifiée.
- Remarque : le liquide de refroidissement peut être inodore.
- Ne modifiez pas l'appareil vous-même.

Description des pictogrammes utilisés :



1. Lire les instructions avant utilisation.
2. Effectuez les activités d'entretien conformément aux instructions contenues dans le manuel.
3. Attention! Risque d'incendie.

DESCRIPTION DES COTES GRAPHIQUES

Image A

1. Poignée de transport
2. Couvercle de filtre
3. Une entrée d'air
4. Couverture avant
5. Base
6. Panneau de commande
7. Poignée latérale
8. Cas
9. Coliques

Image B

1. Gérer les transports
2. Boulons

APPLICATION

L'appareil est conçu pour réduire le taux d'humidité de l'air et déshumidifier l'air à l'intérieur des pièces. L'appareil doit être utilisé par des personnes formées, il permet de maintenir un faible taux d'humidité de l'air dans les lieux de travail, les entrepôts, les bâtiments de l'industrie légère, etc.

CONTENU

- Déshumidificateur 1 pièce.
- Tube de drainage 1 pièce.
- Gérer 1 pièce.
- Un jeu de vis 1 jeu
- Manuel de l'utilisateur 1 pièce.

DONNÉES ÉVALUÉES

Déshumidificateur industriel 90-161	
Paramètre	Valeur
Tension d'alimentation	230V CA
Fréquence d'alimentation	50 Hz
Puissance nominale	1300 W (30°C HR80 %) 950 W (27°C HR60%)
Courant nominal	5,7A (30°C HR80 %) 4,7A (27°C HR60%)
Flux d'air	400 m ³ /h
Performances de déshumidification	de 70L/24H (30°C HR80%) 40L/24H (27°C HR60%)
Facteur de refroidissement	R290 / 280g
classe de protection	ET
Degré de protection	IP22
Poids (sans accessoires)	40kg
Dimensions	480 x 450 x 655 mm
Année de production	
90-161 désigne à la fois le type et la désignation de la machine	

DONNÉES DE BRUIT ET DE VIBRATION

Niveau de pression acoustique	$L_{pA} = 58$ dB (A)
Niveau de puissance sonore	$L_{wA} \leq 70$ dB (A)

Informations sur le bruit et les vibrations

Le niveau de bruit émis par l'appareil est décrit par : le niveau de pression acoustique émis L_p et le niveau de puissance acoustique L_w (où K est l'incertitude de mesure).

Les informations suivantes : niveau de pression acoustique émis L_p et niveau de puissance acoustique L_w ont été mesurés conformément à la norme EN 62841-2-6.

INSTALLATION

L'installation se fait en serrant la poignée de transport avec quatre vis (fig. B).

Remarque : après assemblage, l'appareil doit rester en position verticale pendant 2 heures avant la première utilisation. L'appareil doit être à au moins 100 cm de l'obstacle le plus proche de l'avant et à au moins 50 cm des murs et autres obstacles. La température ambiante doit être comprise entre 5°C et 35°C

Remarque : L'appareil nécessite un système de drainage externe (par exemple un réservoir) coopérant avec un tuyau qui évacue l'eau de l'appareil par l'ouverture sur le côté gauche du déshumidificateur.

FONCTIONNEMENT DU PANNEAU DE COMMANDE

Bouton	Une fonction
"ALLUME ÉTEINT"	Allumer et éteindre l'appareil.
+ ou -	Augmentation ou diminution de la valeur selon le mode de réglage sélectionné - changement d'heure (0 à 24 heures) ou d'humidité (HR10 % à 95 %).
"Horaire"	Un appui court active le fonctionnement cyclique.

LES FONCTIONS

Contrôle de l'humidité

Le séchage de l'air jusqu'au niveau d'humidité défini entraîne l'arrêt automatique du compresseur et du ventilateur. Si le niveau d'humidité souhaité est réglé au minimum, le déshumidificateur passe en mode de fonctionnement continu.

Lorsque l'appareil est allumé, le compresseur démarre au bout de 3 secondes. Lorsque l'appareil est éteint, le ventilateur s'éteint au bout de trois secondes.

Si l'humidité atteint un niveau suffisamment bas pour arrêter le compresseur, le ventilateur s'arrêtera après 1 minute.

Sécurité

L'appareil dispose de systèmes de sécurité pour le protéger contre les dommages pendant le fonctionnement.

- Après avoir éteint l'appareil et l'avoir redémarré, il faut 3 minutes pour que l'appareil démarre.
- Si la température lue par le capteur de température ambiante ne reste pas plus de 3 degrés au-dessus de la température de l'échangeur pendant 10 secondes consécutives, l'équipement est considéré comme endommagé en raison d'une fuite ou d'un endommagement du tube. L'avertissement « Maintien de la pression » s'affiche. La cause du dommage doit être éliminée avant de redémarrer le sèche-linge.
- Enregistrer les paramètres : en cas d'arrêt soudain de l'appareil en raison d'une déconnexion accidentelle de l'alimentation électrique ou d'une panne de courant, les paramètres du sèche-linge sont enregistrés dans la mémoire de l'appareil et appliqués après le redémarrage.

Dégélation

Mode dégivrage	La description	
Dégivrage automatique	Les capteurs sont normaux	Le dégivrage est lancé lorsque le compresseur fonctionne pendant 20 minutes ou que la température de l'échangeur est maintenue en dessous de 0°C pendant plus de 30 minutes.
Temps de dégivrage	Erreur de sonde échangeur	Le dégivrage est terminé lorsque la température de l'échangeur dépasse 5°C pendant 90 secondes, ou lorsque le temps de dégivrage dépasse 8 minutes.
		Le dégivrage ne démarra pas si la température ambiante est supérieure à 25°C. Dans la plage de température ambiante de 15 à 25°C, le compresseur fonctionne en mode cyclique : 30 minutes de travail, 10 minutes de dégivrage. Dans la plage de température ambiante de 4 à 15°, le compresseur fonctionne en mode cyclique : 20 minutes de fonctionnement, 12 minutes de dégivrage.
Erreur du capteur d'humidité	Les deux capteurs ont échoué	Le dégivrage est lancé lorsque le compresseur fonctionne pendant 20 minutes ou lorsque la température de l'échangeur reste inférieure à 0°C pendant plus de 20 minutes.
		Le dégivrage est terminé lorsque la température de l'échangeur dépasse 5°C pendant 90 secondes, ou lorsque le temps de dégivrage dépasse 25 minutes.
		Le compresseur fonctionne pendant 40 minutes, puis passe en mode dégivrage pendant 10 minutes.

Minuteur

Il est possible de régler le temps après lequel le déshumidificateur démarre et cesse de fonctionner.

- Lorsque l'appareil est éteint, appuyez sur le bouton "Timing" pour régler l'heure après laquelle l'appareil s'allumera. Vous pouvez augmenter ou diminuer le temps de 0 à 24 heures en appuyant sur le bouton d'ajout ou de soustraction. En appuyant sur le bouton ajouter ou soustraire pendant 2 secondes, la valeur peut être augmentée ou diminuée en continu. La confirmation du réglage s'effectue automatiquement après 10 secondes sans appuyer sur aucun bouton.
- Pendant le fonctionnement de l'appareil, il est possible de régler le temps après lequel l'appareil termine son travail de la même manière.
- En réglant les heures de mise en marche et d'arrêt, l'appareil s'allumera et s'éteindra.

RÉSOLUTION DES PROBLÈMES


Problème ou code d'erreur	Cause possible		Solution recommandée
Appareil incapable de fonctionner.	Avec l'appareil éteint.	Aucune puissance.	Vérifiez l'état de l'alimentation secteur.
		La fiche n'est pas correctement connectée à la prise.	Insérez correctement la fiche dans la prise.
		Transformateur défectueux.	Remplacer le transformateur.
		Fusible défectueux	Remplacez le fusible.
	Avec l'appareil allumé.	Le taux d'humidité est inférieur au niveau réglé.	Réglez le niveau d'humidité selon vos besoins.
		L'appareil est en cours de dégivrage.	Attendez que le processus de dégivrage soit terminé.
Faible efficacité de déshumidification.	Obstruction au refoulement ou à l'entrée d'air.		Retirez l'obstacle.
	Ouvrez les fenêtres ou les portes.		Fermez les portes et les fenêtres.
	Température ambiante trop basse.		Ne faites pas fonctionner le sèche-linge lorsque la température est trop basse.
Travail bruyant.	Le substrat est irrégulier et plat ou le séchoir est dans une position instable.		Déplacez le déshumidificateur à un autre endroit, sur une surface plane et stable.
Fuite d'eau.	Le déshumidificateur est sur une pente		Déplacez le déshumidificateur sur une surface plane.
	Le drain ou le bouchon est endommagé.		Retirez le capot avant et réparez ou remplacez le composant endommagé.
Erreur E1	Erreur de compresseur.		Démarrer le mode dégivrage temporisé.
Erreur E2 / E3	Erreur du capteur d'humidité ou de température.		Remplacez le capteur défectueux.
EE	Fuite de liquide de refroidissement.		Contactez un centre de service agréé.

Remarque : Un niveau de bruit modéré lorsque le déshumidificateur est en marche et l'air chaud évacué est normal et ne devrait pas être un problème.

REMARQUE ADDITIONNELLE

- Le capteur d'humidité peut être endommagé au contact d'un environnement agressif ou poussiéreux. Les conditions de température peuvent affecter la précision de la lecture.
- Pour prolonger la durée de vie de l'appareil, appuyez sur les boutons aussi doucement que possible.
- L'effet de déshumidification sera plus rapide dans les environnements avec une humidité et une température élevées. Lorsque la température et l'humidité diminuent, la vitesse de fonctionnement diminue.

PROTECTION ENVIRONNEMENTALE

	<p>Les produits électriques ne doivent pas être jetés avec les ordures ménagères, mais doivent être éliminés dans des installations appropriées. Les informations sur l'élimination sont fournies par le revendeur du produit ou les autorités locales. Les déchets d'équipements électriques et électroniques contiennent des substances qui ne sont pas neutres pour l'environnement naturel. Les équipements non recyclés représentent une menace potentielle pour l'environnement et la santé humaine.</p>
--	--

"Grupa Topex Spółka z ograniczoną odpowiedzialnością" Spółka komandytowa avec son siège social à Varsovie, ul. Pograniczna 2/4 (ci-après : « Grupa Topex ») informe que tous les droits d'auteur sur le contenu de ce manuel (ci-après : le « Manuel »), y compris ses textes, photos, schémas, dessins et ses compositions appartiennent exclusivement au Groupe Topex. et sont soumis à une protection légale conformément à la loi du 4 février 1994 sur le droit d'auteur et les droits voisins (c'est-à-dire le Journal of Laws de 2006 n° 90 Article 631, tel que modifié). La copie, le traitement, la publication, la modification à des fins commerciales de l'intégralité du manuel et de ses éléments individuels, sans le consentement de Grupa Topex exprimé par écrit, est strictement interdit et peut entraîner une responsabilité civile et pénale.



Deklaracja Zgodności WE
 /EC Declaration of Conformity/Megfelelőségi Nyilatkozat EK/
 /ES vyhlášení o zhode/ Prohlášení o shodě ES/
 /EO декларация за съответствие/
 /Declaratia de conformitate CE/
 /EG-Konformitätserklärung/
 /Dichiarazione di conformità CE/

PL EN HU SK CS BG RO DE IT

Producent /Manufacturer/Gyártó/Výrobca/Vyrobce/Πρoυσoδoυμεν/Producător/Hersteller/Produttore/	Grupa TopeX Sp. z o.o. Sp.k. ul. Pograniczna 2/4, 02-285 Warszawa
Wyrob /Product/Termék/Produkt/Produkt/Πρoδoυκτm/Produs/Produkt/Prodotto/	Oszuszczeniowy /Industrial dehumidifier//Ipari páratlanító/Priemyselny odvlhčovač/Průmyslový odvlhčovač/Индустриальный осушитель/Dezumidificator industrial/Industrieller Luftentfeuchter/Deumidificatore industriale/
Model /Model/Modell/Model/Model/Модел/Model/Modell/Modello/	90-161
Nazwa handlowa /Commercial name/Kereskedelmi név/Obchodný názov/Obchodního názvu/Търговско наименование/Numere comercial/Handelsname/Nome depositato/	NEO
Numer seryjny /Serial number/Sorszám/Poradové číslo/Výrobního čísla/Сериен номер/Număr de serie/Ordnungsnummer/Numero di serie/	00001 + 99999

Opisany wyżej wyrob jest zgodny z następującymi dokumentami:
 /The above listed product is in conformity with the following UE Directives://A fent jelzett termék megfelel az alábbi irányelveknek:/
 /Lýššie popísaný výrobok je v zhode s nasledujúcimi dokumentmi://Výše popsaný výrobek splňuje následující dokumenty://Описания по-горе продукт отговаря на следните документи://Produsul descris mai sus respectă următoarele documente://Das oben beschriebene Produkt entspricht den folgenden Dokumenten://Il prodotto sopra descritto è conforme ai seguenti documenti/

Dyrektywa Maszynowa 2006/42/WE /Machinery Directive 2006/42/EC/2006/42/EK Gépek/Směrnica Evropského Parlamentu a Rady 2006/42/ES/Směrnice Evropského Parlamentu a Rady 2006/42/ES//Директива за машините 2006/42/EO/Directiva 2006/42 / CE privind utilajele /Maschinenrichtlinie 2006/42/EG/Direttiva macchine 2006/42 / CE/	Dyrektywa o Kompatybilności Elektromagnetycznej 2014/30/UE /EMC Directive 2014/30/EU/2014/30/UE Elektromágnesség összeférhetőség/EMC Směrnica Evropského Parlamentu a Rady 2014/30/EU/EMC Směrnice Evropského Parlamentu a Rady 2014/30/EU//Директива за електромагнитната съвместимост 2014/30/EC/Directiva 2014/30 / UE privind compatibilitatea electromagnetică/Richtlinie über elektromagnetische Verträglichkeit 2014/30 / EU/Direttiva sulla compatibilità elettromagnetica 2014/30 / EU/
--	---

Dyrektywa RoHS 2011/65/UE zmieniona Dyrektywą 2015/863/UE /RoHS Directive 2011/65/EU as amended by Directive 2015/863/EU/ /A 2015/863/EU irányelvvel módosított 2011/65/EU RoHS irányelv/ /Směrnice RoHS 2011/65/EÚ zmenená a doplnená 2015/863/EÚ/ /Směrnice RoHS 2011/65/EU pozměněná 2015/863/EU/ /Директива 2011/65/EC на RoHS, изменена с Директива 2015/863/EC/ /Directiva RoHS 2011/65 / UE modificată prin Directiva 2015/863 / UE/ /RoHS-Richtlinie 2011/65 / EU geändert durch Richtlinie 2015/863 / EU/ /Direttiva RoHS 2011/65 / UE modificata dalla direttiva 2015/863 / UE/	oraz spełnia wymagania norm: /and fulfils requirements of the following Standards://valamint megfelel az alábbi szabványoknak//а сплňa požiadavky norem//у отговаря на изискванията на стандартите//si indeplineste cerintele standardelor//und erfüllt die Anforderungen der Normen// e soddisfa i requisiti delle norme/
---	---

EN 60335-2-40:2003/A13:2012; EN 60335-1:2012/A2:2019; EN 62233:2008;
 IEC 60335-2-40:2002+A1:2005+A2:2005; IEC 60335-1:2010
 EN 55014-1:2017; EN 55014-2:2015; EN IEC 61000-3-2:2019; EN 61000-3-3:2013/A1:2019
 IEC 62321-1-2013; IEC 62321-2:2013; IEC 62321-3-1:2013; IEC 62321-4:2013+AMD1:2017 CSV; IEC 62321-5:2013; IEC 62321-6:2015;
 IEC 62321-7-1:2015; 62321-7-2:2017

Deklaracja ta odnosi się wyłącznie do maszyny w stanie, w jakim została wprowadzona do obrotu i nie obejmuje części składowych dodanych przez użytkownika końcowego lub przeprowadzonych przez niego późniejszych działań. /This declaration relates exclusively to the machinery in the state in which it was placed on the market, and excludes components which are added and/or operations carried out subsequently by the final user.//Ez a nyilatkozat a gépnek kizárólag arra az állapotára vonatkozik, amelyben forgalomba hozták, és kizár minden olyan alkatrészt, amelyet hozzáadnak, és/vagy olyan műveletet, amit a végző felhasználó ezt követően végez rajta.//Toto vyhlášení sa vzťahuje výlučne na strojové zariadenie v stave, v akom sa uvádza na trh, a nezahŕňa pridané komponenty a/alebo činnosti vykonávané následne koncovým používateľom.//Toto prohlášení se vztahuje výlučně na strojní zařízení v stavu, v jakém bylo uvedeno na trh, a nevztahuje se na součásti, které byly následně přidány konečným uživatelem, nebo následně provedené zásahy konečného uživatele.// Тази декларация се отнася изключително за машината в състоянието, в което е пусната на пазара, и изключва компоненти, които са добавени и / или операции, извършени впоследствие от крайния потребител.//Această declarație se referă doar la mașina din starea în care a fost introdusă pe piață și nu acoperă componentele adăugate de utilizatorul final sau acțiunile ulterioare efectuate de utilizatorul final.//Diese Erklärung bezieht sich nur auf die Maschine in dem Zustand, in dem sie in Verkehr gebracht wurde, und gilt nicht für vom Endbenutzer hinzugefügte Komponenten oder nachfolgende vom Endbenutzer durchgeführte Aktionen.//La presente dichiarazione si riferisce solo alla macchina nello stato in cui è stata immessa sul mercato e non copre i componenti aggiunti dall'utente finale o le azioni successive eseguite dall'utente finale.

Nazwisko i adres osoby mającej miejsce zamieszkania lub siedzibę w UE upoważnionej do przystąpienia do dokumentacji technicznej:
 /Name and address of the person who established in the Community and authorized to compile the technical file.//A műszaki dokumentáció összeállítására felhatalmazott, a közösség területén lakóhelyvel vagy székhellyel rendelkező személy neve és címe.//Meno a adresa osoby alebo bydliska v UE poverená zostavením technickej dokumentácie.//Uměno a adresa osoby pověřené sestavením technické dokumentace, přičemž tato osoba musí být usazena ve Společenství.//Ime u adrec na numero, koeto prebuvaa u nu e ustanoveno e EC, upълноmoшено да съставя техническото досие.//Numele și adresa persoanei care locuiește sau este stabilită în UE autorizată să întocmească dosarul tehnic.//Name und Anschrift der Person mit Wohnsitz oder Niederlassung in der EU, die zur Erstellung der technischen Akte berechtigt ist.// Nome e indirizzo della persona residente o stabilita nell'UE autorizzata a compilare il fascicolo tecnico/

Podpisano in imieniu:
 /Signed for and on behalf of/
 /A tanúsítványt a következő nevében és megbízásából írták alá/
 /Podpisané v mene./
 /Poepsáno jménem./
 /Подписано от името на/
 /Semnat în numele./
 /Unterzeichnet im Namen von./
 /Firmato per conto di/

Grupa TopeX Sp. z o.o. Sp.k.
 ul. Pograniczna 2/4
 02-285 Warszawa

Paweł Kowalski

Paweł Kowalski
 Pełnomocnik ds. jakości firmy GRUPA TOPEX
 /GRUPA TOPEX Quality Agent/
 /A GRUPA TOPEX Minőségügyi meghatalmazott képviselője/
 /Spinomocnenec Kvalita TOPEX GROUP/
 /Zástupce pro Kvalitu TOPEX GROUP/
 /Качествен представител на GRUPA TOPEX/
 /Reprezentant de calitate al GRUPA TOPEX/
 /Qualitätsbeauftragter von GRUPA TOPEX/
 /Rappresentante della qualità di GRUPA TOPEX/
 Warszawa, 2021-12-02