

GRAPHITE



59G892

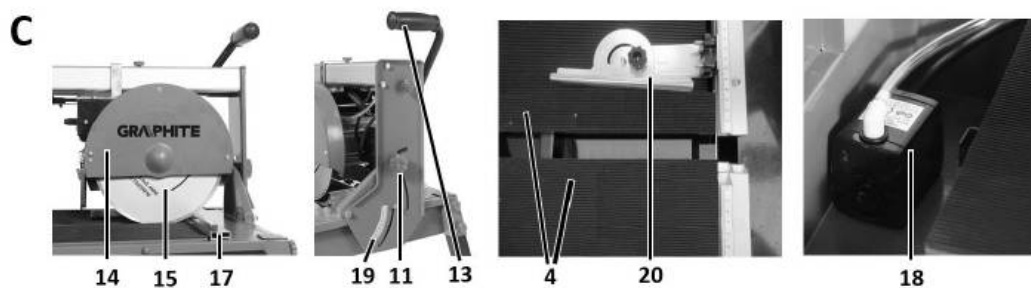
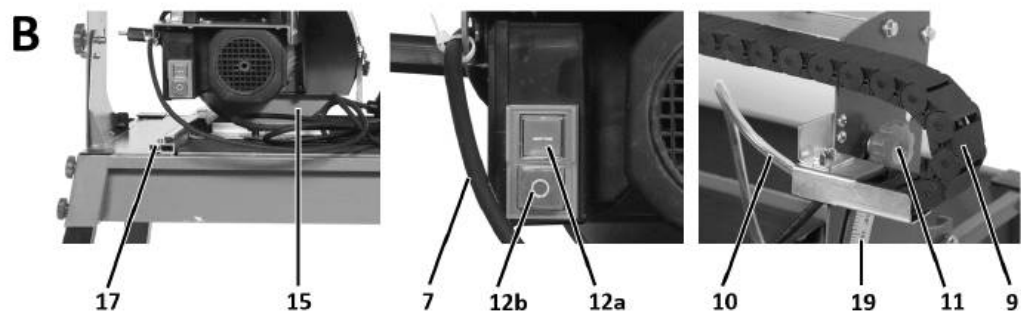
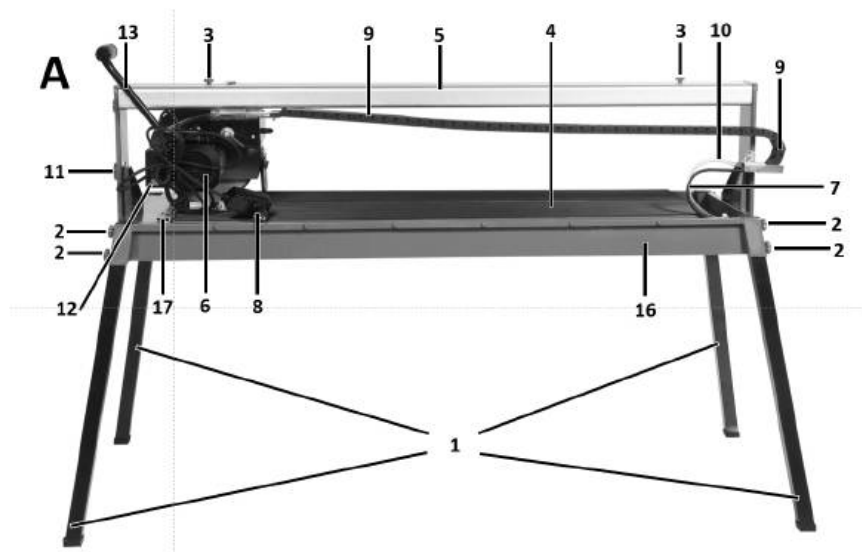
10* LAT
DOSTĘPNOŚCI
CZĘŚCI ZAMIENNYCH

Sprawdź dostępność
części zamiennych
do tego produktu

skanując kod QR
lub wchodząc na
gtxservice.pl



* Części zamienne do tego produktu kupisz w gtxservice.pl przez min. 10 lat od jego zakupu.
Sklep gtxservice.pl realizuje min. 95% zamówień w skali roku.



PL INSTRUKCJA ORYGINALNA (OBŚLUGI).....	4
EN TRANSLATION (USER) MANUAL	6
DE ÜBERSETZUNG (BENUTZERHANDBUCH).....	9
RU РУКОВОДСТВО ПО ПЕРЕВОДУ (ПОЛЬЗОВАТЕЛЯ)	11
HU FORDÍTÁSI (FELHASZNÁLÓI) KÉZIKÖNYV.....	14
RO MANUAL DE TRADUCERE (UTILIZATOR).....	16
UA ІНСТРУКЦІЯ З ПЕРЕКЛАДУ (КОРИСТУВАЧА).....	19
CZ PŘEKLAD (UŽIVATELSKÉ) PŘÍRUČKY	21
SK PREKLAD (POUŽÍVATEĽSKEJ) PRÍRUČKY.....	23
SL PREVOD (UPORABNIŠKI) PRIROČNIK	26
LT VERTIMO (NAUDOTOJO) VADOVAS.....	28
LV TULKŌŠANAS (LIETOTĀJA) ROKASGRĀMATA.....	31
EE TÖLKIMISE (KASUTAJA) KÄSIRAAMAT	33
BG ПРЕВОД (РЪКОВОДСТВО ЗА ПОТРЕБИТЕЛЯ).....	35
HR PRIRUČNIK ZA PRIJEVOD (KORISNIK).....	38
SR ПРИРУЧНИК ЗА ПРЕВОЂЕЊЕ (КОРИСНИК).....	40
GR ΕΓΧΕΙΡΙΔΙΟ ΜΕΤΑΦΡΑΣΗΣ (ΧΡΗΣΤΗ).....	43
ES MANUAL DE TRADUCCIÓN (USUARIO)	45
IT MANUALE DI TRADUZIONE (UTENTE).....	48
NL VERTALING (GEBRUIKERS)HANDLEIDING	51
FR MANUEL DE TRADUCTION (UTILISATEUR)	53

PL
INSTRUKCJA ORYGINALNA (OBSŁUGI)
Przecinarka do glazury : 59G892

UWAGA: PRZED PRZYSTĄPIENIEM DO UŻYTKOWANIA SPRZĘTU NALEŻY UWAGAŃ PRZECZYTAĆ NINIEJSZĄ INSTRUKCJĘ I ZACHOWAĆ JĄ DO DALSZEGO WYKORZYSTANIA. OSOBY, KTÓRE NIE PRZECZYTAŁY INSTRUKCJI NIE POWINNY PRZEPROWADZAĆ MONTAŻU, REGULACJI LUB OBSŁUGIWAĆ URZĄDZENIA.

SZCZEGÓLWE PRZEPISY BEZPIECZEŃSTWA

UWAGA!

Należy uważnie przeczytać instrukcję obsługi, stosować się do ostrzeżeń i warunków bezpieczeństwa w niej zawartych. Urządzenie zostało zaprojektowane do bezpiecznej pracy. Niemniej jednak: instalacja, konserwacja i obsługa urządzenia może być niebezpieczna. Przestrzeganie poniższych procedur zmniejsza ryzyko wystąpienia pożaru, porażenia prądem, obrażeń ciała oraz skróci czas instalacji urządzenia

PRZECZYTAJ UWAGAŃ INSTRUKCJĘ UŻYTKOWNIKA W CELU ZAZNAJOMIENIA SIĘ Z URZĄDZENIEM ZACHOWAJ TĘ INSTRUKCJĘ NA PRZYSZŁOŚĆ.

Szczegółowe warunki bezpieczeństwa użytkownika pilarek do cięcia płytek ceramicznych

- Napięcie sieci zasilającej musi być zgodne z wartością podaną na tabliczce znamionowej pilarki
- Pilarkę można podłączyć tylko do instalacji elektrycznej wyposażonej w zabezpieczenie różnicowoprądowe, które przerwie zasilanie, jeżeli prąd upływu przekroczy 30mA w czasie krótszym niż 30ms.
- Pracując na zewnątrz budynku do zasilania pilarki należy stosować wyłącznie przewody przedłużające przeznaczone do prac zewnętrznych.
- W czasie pracy pilarką należy bezwzględnie przestrzegać obowiązujące przepisy dotyczące bezpieczeństwa i higieny pracy.
- Upewnić się czy kierunek obrotu tarczy tnącej zgadza się z zaznaczonym kierunkiem obrotów silnika pilarki.
- Tarcza tnąca pilarki po zamontowaniu powinna mieć pełną swobodę ruchu obrotowego.
- Zawsze należy stosować gogle przeciwdrypskowe, ochronniki słuchu, maskę przeciwpyłową.
- W czasie pracy należy mieć odpowiedni ubiór! Luźne elementy odzieży lub biżuteria mogą zostać pochwycone przez obracającą się tarczę tnącą.
- Przed wszelkimi regulacjami, pomiarami, czynnościami związanymi z czyszczeniem usuwaniem zakleszczonych kawałków ceramiki, trzeba zawsze wyłączyć pilarkę wyłącznikiem, oraz odłączyć od zasilania przez wyjęcie wtyczki przewodu z gniazdka zasilania!
- Po zakończeniu jakichkolwiek czynności naprawczych czy obsługowych przed uruchomieniem pilarki należy zamontować wszelkie osłony i elementy zabezpieczające.
- Nie należy podejmować pracy pilarką stołową, gdy jest się zmęczonym lub pod wpływem działania leków.
- Jest rzeczą niezbędną, aby wszystkie osoby obsługujące pilarkę zostały odpowiednio przeszkolone w zakresie obsługi, użytkowania i regulacji.
- Uszkodzone elementy zabezpieczające należy bezwzględnie wymienić.
- Nigdy nie wolno przeciągać pilarki doprowadzając do znacznego zwolnienia obrotów tarczy tnącej.
- Miejsce pracy należy utrzymywać w czystości. Przed przystąpieniem do pracy należy uprzątnąć odpady lub niepotrzebne przedmioty.
- W miejscu pracy pilarki nie powinny znajdować się osoby postronne.
- Miejsce pracy powinno być dobrze oświetlone.
- Nie wolno rozpraszać uwagi osoby pracującej pilarką.
- Po wyłączeniu silnika wyłącznikiem nigdy nie wolno próbować zatrzymać tarczy tnącej wywierając na nią nacisk boczny.
- Uszkodzoną tarczę tnącą należy bezwzględnie wymienić.
- Nigdy nie wolno stosować tarcz tnących o parametrach innych niż podanych w niniejszej instrukcji.
- Nigdy nie wolno podejmować próby demontażu elementów zabezpieczających pilarki lub ich odłączenia.
- W przypadku potrzeby przerwania pracy, należy dokończyć wykonywaną operację cięcia i wyłączyć pilarkę.
- Jeśli zachodzi potrzeba zakończenia i opuszczenia miejsca pracy należy wyłączyć pilarkę wyłącznikiem i odłączyć ją od zasilania przez wyjęcie wtyczki przewodu z gniazdka zasilania.

- Przed przystąpieniem do pracy należy skontrolować stan techniczny pilarki stołowej
- czy wszystkie elementy zabezpieczające są sprawne i działają zgodnie z ich przeznaczeniem?
- czy śruby i inne elementy mocujące nie poluzowały się?
- czy usunięto klucze nastawcze?
- Zawsze należy upewnić się czy materiał obrabiany przylega całą powierzchnią do stołu roboczego pilarki.
- Nigdy nie wolno równocześnie przecinać kilku kawałków materiału.
- Nie odłączać pilarki stołowej od gniazdka zasilania ciągnąc za przewód. Chronić przewód zasilający przed nadmiernym ciepłem, olejem i ostrymi krawędziami.
- W czasie pracy pilarką należy przyjąć pozycję stojącą zapewniającą równowagę.
- Wszystkie elementy pilarki muszą być odpowiednio umocowane.
- Naprawy pilarki powinny być wykonywane wyłącznie przez osobę wykwalifikowaną w autoryzowanym warsztacie serwisowym, przy zastosowaniu oryginalnych części zamiennych.
- Pilarką nie wolno dokonywać cięcia profilowego.
- Przy przenoszeniu pilarki należy chwycić wyłącznie za uchwyty transportowe, nie wolno chwycić za osłony elementów pilarki.

PIKTOGRAMY I OSTRZEŻENIA



1. Przeczytaj instrukcję obsługi, przestrzegaj ostrzeżeń i warunków bezpieczeństwa w niej zawartych!
2. UWAGA! Zachowaj szczególne środki ostrożności! Ryzyko obciążenia
3. Stosować ochraniacze słuchu
4. Przed przystąpieniem do czynności konserwacyjnych lub naprawczych odłączyć od źródła zasilania
5. Stosować ochraniacze słuchu
6. Stosować okulary ochronne
7. Stosować rękawice ochronne
8. Nie dopuszczać dzieci do narzędzi

OPIS ELEMENTÓW GRAFICZNYCH

Poniższa numeracja odnosi się do elementów urządzenia przedstawionych na stronach graficznych niniejszej instrukcji.

Oznaczenie	Opis
1	Nogi przecinarki
2	Pokrętła mocujące nogi
3	Blockada długości cięcia
4	Błat roboczy
5	Prowadnica
6	Głowica tnąca
7	Przewód zasilający
8	Wtyczka z zabezpieczeniem RCD
9	Oslona przewodu zasilającego oraz rurki z wodą
10	Rurka doprowadzająca wodę
11	Blockada regulacji kąta cięcia ukosowego
12	Włącznik elektromagnetyczny
12a	Włączenie urządzenia
12b	Wyłączenie urządzenia
13	Uchwyt mechanizmu posuwu
14	Oslona tarczy
15	Tarcza tnąca
16	Podstawa ze zbiornikiem na wodę
17	Listwa oporowa ciętego materiału
18	Pompka cyrkulacji wody
19	Wskaźnik ustawienia kąta cięcia ukosowego
20	Kątomierz do cięcia wzdłużonego

* Mogą wystąpić różnice między grafiką a rzeczywistym produktem

BUDOWA I ZASTOSOWANIE

Pilarka stołowa do glazury przeznaczona jest do przecinania na mokrą płytek ceramicznych lub materiałów podobnych, o rozmiarach odpowiednich do wielkości samej pilarki. Niedozwolone jest stosowanie

pilarki do cięcia drewna lub metalu. Do pracy pilarką należy stosować wyłącznie tarce tnące przeznaczone dla tego typu urządzenia. Pilarka została zaprojektowana do wszelkich prac z zakresu samodzielnej działalności amatorskiej (majsterkowanie).

Nie wolno używać urządzenia niezgodnie z jego przeznaczeniem.

PRACA URZĄDZENIEM

UWAGA! Przed przystąpieniem do jakichkolwiek czynności regulacyjnych przy przecinarce należy upewnić się, że została ona odłączona od sieci zasilającej.

UWAGA! Napięcie sieci musi odpowiadać wielkości napięcia podanego na tabliczce znamionowej przecinarki. Przecinarkę można włączyć tylko wtedy, gdy materiał przewidziany do cięcia jest odsunięty od tarczy tnącej.

PRZYGOTOWANIE DO PRACY

Przecinarka do glazury dostarczana jest w stanie rozmontowanym. Należy wyjąć elementy z opakowania i dokonać jej montażu.

- Należy przymocować nogi **rys. A1** do podstawy **rys. A16** i zabezpieczyć za pomocą śrub (w wyposażeniu)
- Umieścić głowicę z białym roboczym w podstawie zwracając uwagę, aby pompa wodna **rys. C18** była zamocowana w odpowiednim miejscu podstawy (jeśli zachodzi potrzeba należy nasunąć przewód wodny na króciec pompy cyrkulacyjnej).
- Zamontować pokrętła blokady ogranicznika długości cięcia **rys. A3**.
- Zamontować uchwyt głowicy
- Odkręcić śrubę blokady głowicy
- Połączyć kątomierz nastawny z listwą oporową **rys. A17** za pomocą śruby (kątomierz nastawny może być montowany po obu stronach stołu roboczego).
- Upewnić się że wszystkie zmontowane elementy są zamocowane poprawnie i mocno aby nie poruszały się w czasie pracy zwiększając ryzyko użytkownika w czasie pracy.

UWAGA! Przed przystąpieniem do zasadniczej pracy należy po złożeniu uruchomić pilarkę aby, upewnić się że wszystkie elementy są zamocowane właściwie.

UWAGA! Przed rozpoczęciem użytkowania przecinarki należy odkręcić śrubę blokady głowicy. W przeciwnym razie nie da się przesunąć głowicy wraz z tarczą tnącą. W czasie cięcia pompa wodna powinna być zanurzona w wodzie.

WŁĄCZANIE / WYŁĄCZANIE

Włączanie - wcisnąć przycisk I włącznika **rys. B12a**.

Wyłączanie - wcisnąć przycisk O włącznika **rys. B12b**.

Wtyczka przewodu zasilającego przecinarki wyposażona jest w zabezpieczenie różnicowoprądowe. Przed uruchomieniem urządzenia należy sprawdzić poprawność działania zabezpieczenia różnicowoprądowego.

- Włożyć wtyczkę do gniazda zasilającego.
- Wcisnąć przycisk „Reset” – kontrolka zasilania przesłoni się na czerwono.
- Uruchomić przecinarkę.
- Wcisnąć przycisk „Test” - kontrolka przesłoni się na czarno a przecinarka wyłączy się.
- Ponownie wcisnąć przycisk „Reset” i podjąć pracę.

W przypadku nieprawidłowego działania zabezpieczenia różnicowoprądowego (innego niż opisano wyżej) bezwzględnie należy wyjąć wtyczkę przewodu zasilającego z gniazda sieciowego i skierować urządzenie do naprawy w autoryzowanym serwisie.

CIECIE

Pompa wodna, przewód zasilający i wąż doprowadzający wodę nie mogą znajdować się w obszarze cięcia. Przed rozpoczęciem cięcia tarcza tnąca musi osiągnąć maksymalną prędkość obrotową. Odczekać aż strumień wody chłodzącej dotrze do tarczy tnącej.

Podstawa kątomierza nastawnego spełnia funkcję listwy oporowej wzdłużnej.

- Ustawić kątomierzem nastawnym **rys. C20** kątem 0° i dokręcić pokrętło blokady kątomierza nastawnego.
- Ustawić kątomierz nastawny na właściwy wymiar korzystając z podziałki umieszczonej na listwie oporowej.
- Dośunać płytkę ceramiczną do listwy oporowej i podstawy kątomierza nastawnego **rys. C20**.
- Uruchomić przecinarkę wciskając przycisk „I” włącznika **rys. B12a** i odczekać, aż woda dojdzie do tarczy tnącej.
- Wykonać cięcie przesuwając powoli i równomiernie głowicę **rys. A6** trzymając ręką za uchwyt **rys. A13**. Należy przytrzymać płytkę ceramiczną (najlepiej za pomocą elementu do przytrzymywania

płytek) przed możliwością przesuwu uważając przy tym, aby nie doznać uszkodzenia ciała.

- Wyłączyć przecinarkę wciskając przycisk „O” włącznika **rys. B12b**. Zawsze należy przesunąć głowicę przecinarki na tyle daleko, aby cięcie można było wykonać w całości. Wyłączyć przecinarkę i odczekać aż tarcza tnąca zatrzyma się i dopiero wówczas usunąć odcięte kawałki materiału.

CIECIE POD KĄTEM

- Wybrać i ustawić odpowiedni kąt przecinania na kątomierzu nastawnym
- Umieścić płytkę ceramiczną opierając o listwę oporową **rys. C17** i podstawę kątomierza nastawnego **rys..**
- Wykonać cięcie w sposób jak opisano powyżej.

CIECIE UKOSOWE

- Poluzować pokrętła blokady ukosu **rys. A11** po obu stronach urządzenia.
- Pochylić głowicę pod odpowiednim kątem (wartość ustawionej kąta można odczytać na podziałce **rys. B19**).
- Dokręcić pokrętła blokady ukosu **rys. A11**.
- Wykonać cięcie w sposób jak opisano powyżej.

KONSERWACJA I PRZECHOWYWANIE

Przed przystąpieniem do jakichkolwiek czynności związanych z instalowaniem, regulacją, naprawą, lub obsługą należy wyjąć wtyczkę przewodu zasilającego z gniazda sieciowego.

WYMIANA TARCZY TNĄCEJ

- Zdemontować osłonę tarczy tnącej **rys. C14** odkręcając wkręty mocujące.
- Za pomocą kluczy specjalnych (w wyposażeniu) odkręcić nakrętkę mocującą tarczę tnącą **rys. C15**.

Ważne! Nakrętkę należy odkręcać zgodnie z kierunkiem obrotu tarczy tnącej (gwint lewoskrętny).

- Zdemontować zewnętrzną podkładkę kołnierkową.
- Zdjąć tarczę tnącą **rys. C14** z wałka wrzeciona.
- Ustawić nową tarczę tnącą w położeniu, w którym będzie pełna zgodność umieszczonej na niej strzałki z kierunkiem pokazywanym przez strzałkę umieszczoną na osłonie tarczy tnącej **rys. C15**.
- Oczyszczyć powierzchnie wałka wrzeciona i podkładki kołnierzowe.
- Zamontować nową tarczę tnącą (postępując w kolejności odwrotnej do procesu jej demontażu) i dokręcić nakrętkę mocującą tarczę tnącą.
- Zamontować osłonę tarczy tnącej **rys. C14**, za pomocą wkrętów.
- Pokręcić ręką tarczę tnącą, aby sprawdzić czy ma ona pełną swobodę ruchu.
- Podłączyć pilarkę do sieci i uruchomić, zezwalając jej na pracę z pełną prędkością obrotową przez parę minut.

Zwrócić uwagę na zachowanie właściwego kierunku obrotu tarczy tnącej. Kierunek obrotu wrzeciona urządzenia pokazuje strzałka na obudowie pilarki.

CZYSZCZENIE I PRZECHOWYWANIE

- Po zakończeniu pracy starannie usunąć wszelkie kawałki materiału i pył ze stołu roboczego oraz obszaru wokół tarczy tnącej i jej osłon.
- Pilarkę najlepiej czyścić kawałkiem tkaniny lub pędzlem.
- Do czyszczenia pilarki nie należy stosować chemicznych środków czyszczących.
- Spuścić wodę z podstawy do odpowiedniego pojemnika wyjmując korek spustowy
- Regularnie czyścić z zabrudzeń podstawę i pompę wodną.
- Należy utrzymywać w stanie drożności szczeliny wentylacyjne silnika.
- Regularnie sprawdzać dokręcenie wszystkich śrub i wkrętów mocujących. W czasie pracy mogą one z czasem ulec poluzowaniu.
- Pilarkę zawsze należy przechowywać w miejscu suchym, niedostępnym dla dzieci.

Dane znamionowe	
Napięcie zasilania	230 V
Częstotliwość zasilania	50 Hz
Moc znamionowa	1500 W
Prędkość obrotowa tarczy (bez obciążenia)	n0: 2950 min-1
Rodzaj pracy	S2: 10 min
Zasięg posuwu głowicy tnącej	1200 mm
Wymiary stołu roboczego	1290 mm x 460 mm
Maksymalna wysokość cięcia (kąt 90°/ kąt 45°)	52 mm / 46 mm

Średnica zewnętrzna tarczy tnącej	250 mm
Średnica wewnętrzna tarczy tnącej	25,4 mm
Klasa ochrony	I
Stopień ochrony IP	IP54
Masa	45 kg
Rok produkcji	2022
59G892 oznacza zarówno typ oraz określenie maszyny	

DANE DOTYCZĄCE HAŁASU I DRGAŃ

Poziom ciśnienia akustycznego	$L_{pA}=82,8 \text{ dB(A)}$ $K=3 \text{ dB(A)}$
Poziom mocy akustycznej	$L_{WA}=95,8 \text{ dB(A)}$ $K=3 \text{ dB(A)}$
Wartość przyspieszeń drgań	$a_n=3,9 \text{ m/s}^2$ $K=1,5 \text{ m/s}^2$

Informacje na temat hałasu i wibracji

Poziom emitowanego hałasu przez urządzenie opisano poprzez: poziom emitowanego ciśnienia akustycznego L_{pA} oraz poziom mocy akustycznej L_{WA} (gdzie K oznacza niepewność pomiaru). Drgania emitowane przez urządzenie opisano poprzez wartość przyspieszeń drgań a_n (gdzie K oznacza niepewność pomiaru).

Podane w niniejszej instrukcji: poziom emitowanego ciśnienia akustycznego L_{pA} , poziom mocy akustycznej L_{WA} oraz wartość przyspieszeń drgań a_n zostały zmierzone zgodnie z normą EN 61029-1:2009. Podany poziom drgań a_n może zostać użyty do porównywania urządzeń oraz do wstępnej oceny ekspozycji na drgania.

Podany poziom drgań jest reprezentatywny jedynie dla podstawowych zastosowań urządzenia. Jeżeli urządzenie zostanie użyte do innych zastosowań lub z innymi narzędziami roboczymi, poziom drgań może ulec zmianie. Na wyższy poziom drgań będzie wpływać niewystarczająca czy zbyt rzadka konserwacja urządzenia. Podane powyżej przyczyny mogą spowodować zwiększenie ekspozycji na drgania podczas całego okresu pracy.

Aby dokładnie oszacować ekspozycję na drgania, należy uwzględnić okresy kiedy urządzenie jest włączone lub kiedy jest włączone ale nie jest używane do pracy. Po dokładnym oszacowaniu wszystkich czynników łączna ekspozycja na drgania może okazać się znacznie niższa.

W celu ochrony użytkownika przed skutkami drgań należy wprowadzić dodatkowe środki bezpieczeństwa, takie jak: cykliczna konserwacja urządzenia i narzędzi roboczych, zabezpieczenie odpowiedniej temperatury rąk oraz właściwa organizacja pracy.

OCHRONA ŚRODOWISKA



Produktów zasilanych elektrycznie nie należy wyrzucać wraz z domowymi odpadkami, lecz oddać je do utylizacji w odpowiednich zakładach. Informacji na temat utylizacji udzieli sprzedawca produktu lub miejscowe władze. Zużyty sprzęt elektryczny i elektroniczny zawiera substancje niebezpieczne dla środowiska naturalnego. Sprzęt nie poddany recyklingowi stanowi potencjalne zagrożenie dla środowiska i zdrowia ludzi.

„Grupa TopeX Spółka z ograniczoną odpowiedzialnością” Spółka komandytowa z siedzibą w Warszawie, ul. Pograniczna 2/4 (dalej: „Grupa TopeX”) informuje, iż wszelkie prawa autorskie do treści niniejszej instrukcji (dalej: „Instrukcja”), w tym m.in. jej tekstu, zamieszczonych fotografii, schematów, rysunków, a także jej kompozycji, należą wyłącznie do Grupy TopeX i podlegają ochronie prawnej zgodnie z ustawą z dnia 4 lutego 1994 roku, o prawie autorskim i prawach pokrewnych (tj. Dz. U. 2006 Nr 90 Poz 631 z późn. zm.). Kopiowanie, przetwarzanie, publikowanie, modyfikowanie w celach komercyjnych całości Instrukcji jak i poszczególnych jej elementów, bez zgody Grupy TopeX wyrażonej na piśmie, jest surowo zabronione i może spowodować pociągnięcie do odpowiedzialności cywilnej i karnej.

GWARANCJA I SERWIS

Warunki gwarancji oraz opis postępowania w przypadku reklamacji zawarte są w załączonej Karcie Gwarancyjnej.

Serwis Centralny GTX Service Sp. z o.o. Sp.k.
ul. Pograniczna 2/4 tel. +48 22 364 53 50 02-285 Warszawa e-mail bok@gtxservice.com

Sieć Punktów Serwisowych do napraw gwarancyjnych i pogwarancyjnych dostępna na platformie internetowej gtxservice.pl

Zeskanuj QR kod i wejdź na gtxservice.pl



Deklaracja zgodności WE

Producent: Grupa TopeX Sp. z o.o. Sp.k., ul. Pograniczna 2/4 02-285 Warszawa

Wyrób: Przecinakarka do glazury

Model: 59G892

Nazwa handlowa: GRAPHITE

Numer seryjny: 00001 + 99999

Niniejsza deklaracja zgodności wydana zostaje na wyłączną odpowiedzialność producenta.

Opisany wyżej wyrób jest zgodny z następującymi dokumentami:

Dyrektywa Maszynowa 2006/42/WE

Dyrektywa o Kompatybilności Elektromagnetycznej 2014/30/UE

Dyrektywa RoHS 2011/65/UE zmieniona Dyrektywą 2015/863/UE

Oraz spełnia wymagania norm:

EN 61029-1:2009/A11:2010; EN 12418:2000/A1:2009;

EN IEC 55014-1:2021; EN IEC 55014-2:2021; EN IEC 61000-3-2:2019/A1:2021; EN 61000-3-3:2013/A2:2021;

EN IEC 63000:2018

Deklaracja ta odnosi się wyłącznie do maszyny w stanie, w jakim została wprowadzona do obrotu i nie obejmuje części składowych dodanych przez użytkownika końcowego lub przeprowadzonych przez niego późniejszych działań.

Nazwisko i adres osoby mającej miejsce zamieszkania lub siedzibę w UE upoważnionej do przygotowania dokumentacji technicznej:

Podpisano w imieniu:

Grupa TopeX Sp. z o.o. Sp.k.

Ul. Pograniczna 2/4

02-285 Warszawa

Paweł Kowalski

Paweł Kowalski

Pełnomocnik ds. jakości firmy GRUPA TOPEX

Warszawa, 2022-09-21

EN

TRANSLATION (USER) MANUAL

Tile cutting machine : 59G892

NOTE: BEFORE USING THE EQUIPMENT, PLEASE READ THIS MANUAL CAREFULLY AND KEEP IT FOR FUTURE REFERENCE. PERSONS WHO HAVE NOT READ THE INSTRUCTIONS SHOULD NOT CARRY OUT ASSEMBLY, ADJUSTMENT OR OPERATION OF THE EQUIPMENT.

SPECIFIC SAFETY PROVISIONS

NOTE!

Read the operating instructions carefully, follow the warnings and safety conditions contained therein. The appliance has been designed for safe operation. Nevertheless: installation, maintenance and operation of the appliance can be dangerous. Following the following procedures will reduce the risk of fire, electric shock, injury and will reduce the installation time of the appliance

READ THE USER MANUAL CAREFULLY TO FAMILIARISE YOURSELF WITH THE APPLIANCE KEEP THIS MANUAL FOR FUTURE REFERENCE.

Specific safety conditions for tile saws

- The mains voltage must comply with the value given on the rating plate of the chainsaw
- The saw must only be connected to an electrical installation equipped with a residual current protection device, which will interrupt the power supply if the leakage current exceeds 30mA in less than 30ms.
- When working outdoors, only use extension cords designed for outdoor work to power the chainsaw.
- When using the chainsaw, it is essential to observe the applicable health and safety regulations.
- Ensure that the direction of rotation of the cutting disc matches the marked direction of rotation of the saw engine.
- The saw blade should have full freedom of rotation after installation.
- Always wear safety goggles, ear protection, dust mask.
- Wear appropriate clothing when working! Loose items of clothing or jewellery can be caught by the rotating cutting disc.
- Before any adjustments, measurements, cleaning operations, removal of jammed ceramic pieces, the saw must always be switched off with the switch and disconnected from the power supply by pulling the cable plug from the power socket!
- After completing any repair or maintenance work, fit any guards and safety features before starting the saw.
- Do not undertake work with a table saw when you are tired or under the influence of medication.
- It is essential that all persons operating the chainsaw are properly trained in its operation, use and adjustment.

- Damaged safety components must be replaced immediately.
- Never overload the saw by causing the blade speed to slow down considerably.
- Keep the work area clean. Waste or unnecessary items must be tidied up before starting work.
- No members of the public should be in the area where the chainsaw is being used.
- The workplace should be well lit.
- There must be no distractions for the person working the chainsaw.
- Once the engine has been switched off with the switch, never attempt to stop the cutting disc by exerting lateral pressure on it.
- A damaged cutting disc must be replaced immediately.
- Never use cutting discs with characteristics other than those specified in this manual.
- Never attempt to dismantle the saw's safety components or disconnect them.
- If you need to stop working, complete the cutting operation in progress and switch off the saw.
- If you need to stop and leave the work area, switch off the saw with the switch and disconnect it from the power supply by removing the cord plug from the power socket.
- Check the condition of the table saw before starting work
- Are all safety components operational and functioning as intended?
- Have the screws and other fasteners come loose?
- Have the setting keys been removed?
- Always make sure that the workpiece is fully flush against the saw table.
- Never cut several pieces of material at the same time.
- Do not disconnect the table saw from the power socket by pulling on the cord. Protect the power cord from excessive heat, oil and sharp edges.
- When operating the chainsaw, adopt a standing position to ensure balance.
- All saw components must be properly fixed.
- Repairs to the chainsaw should only be carried out by a qualified person at an authorised service workshop, using original spare parts.
- Profile cutting must not be carried out with the saw.
- When handling the saw, only grasp the transport handles, do not grasp the saw component covers.

PICTOGRAMS AND WARNINGS



1. Read the operating instructions, observe the warnings and safety conditions contained therein!
2. CAUTION: Take special precautions! Risk of shearing
3. Wear ear protectors
4. Before carrying out any maintenance or repair work, disconnect from the power supply
5. Wear ear protectors
6. Wear safety goggles
7. Wear protective gloves
8. Keep children away from tools

DESCRIPTION OF THE GRAPHIC ELEMENTS

The numbering below refers to the components of the device shown on the graphic pages of this manual.

Designation	Description
1	Cutter legs
2	Leg fixing knobs
3	Cutting length lock
4	Work top
5	Guide
6	Cutting head
7	Power cable
8	Plug with RCD protection
9	Power cable and water tube cover

10	Water supply pipe
11	Bevel cutting angle adjustment lock
12	Electromagnetic switch
12a	Switching on the device
12b	Switching off the device
13	Feed mechanism handle
14	Shield
15	Cutting disc
16	Base with water tank
17	Cut stop bar
18	Water circulation pump
19	Angle indicator for bevel cutting
20	Angle gauge for slitting

* There may be differences between the graphic and the actual product

CONSTRUCTION AND APPLICATION

The tile table saw is designed for wet cutting of ceramic tiles or similar materials, of a size appropriate to the size of the saw itself. It is not permitted to use the saw for cutting wood or metal. Only cutting discs designed for this type of machine should be used with the saw. The chainsaw has been designed for all DIY (do-it-yourself) work.

Do not misuse the device.

OPERATION OF THE DEVICE

NOTE: Make sure that the cutter is disconnected from the mains supply before carrying out any adjustment work on the cutter.

ATTENTION: The mains voltage must correspond with the voltage indicated on the rating plate of the cut-off machine. The cut-off machine may only be switched on when the material to be cut is away from the cutting disc.

PREPARATION FOR WORK

The tile cutter is delivered disassembled. Remove the components from the packaging and assemble it.

- Fix the legs **fig. A1** to the base **fig. A16** and secure with screws (supplied).
- Place the head with the worktop in the base making sure that the water pump **fig. C18** is fixed in the right place in the base (if necessary, slide the water pipe over the spigot of the circulating pump).
- Fit the cutting length stop lock knobs **fig. A3**.
- Mount the head holder
- Loosen the head lock screw
- Connect the adjustable protractor to the stop bar **Fig. A17** using a screw (the adjustable protractor can be mounted on both sides of the work table).
- Ensure that all assembled components are fitted correctly and firmly so that they do not move while working, increasing the risk to the user during operation.

ATTENTION: Before starting the actual work, the saw must be started after assembly to ensure that all parts are correctly fitted.

NOTE: The head lock screw must be unscrewed before using the cutter. Otherwise it is not possible to move the head together with the cutting disc. The water pump should be submerged in water when cutting.

ON/OFF

Switching on - press button I of the switch **Fig. B12a**.

Switching off - press button O of the switch **Fig. B12b**.

The power cable plug of the cutter is equipped with a residual current protection device. The correct operation of the residual current protection must be checked before starting the machine.

- Insert the plug into the power socket.
- Press the "Reset" button - the power light will turn red.
- Start the cutter.
- Press the "Test" button - the light will turn black and the cut-off machine will switch off.
- Press the "Reset" button again and start work.

In the event of a malfunction of the residual current protection (other than that described above), it is absolutely necessary to unplug the power cable from the mains socket and refer the device for repair at an authorised service centre.

CUTTING

The water pump, supply line and water hose must not be in the cutting area. The cutting disc must reach maximum speed before starting to cut. Wait until the cooling water jet reaches the cutting disc.

The base of the adjustable protractor acts as a longitudinal stop bar.

- Set the bevel protractor **Fig. C20** to 0° and tighten the bevel protractor lock knob.
- Set the bevel protractor to the correct dimension using the graduation on the stop bar.
- Slide the ceramic plate against the stop bar and the base of the adjustable protractor **Fig. C20**.
- Start the cutter by pressing the "I" button on the switch **Fig. B12a** and wait until the water reaches the cutting disc.
- Make the cut by slowly and steadily moving the head **fig A6** while holding the handle **fig A13** with your hand. Hold the ceramic tile (preferably with a tile holding piece) before it can be moved taking care not to injure yourself.
- Switch off the cut-off machine by pressing the "O" button on the switch **Fig. B12b**.

Always move the cutter head far enough so that the cut can be made in its entirety. Switch off the cutter and wait until the cutting disc stops and only then remove the cut pieces of material.

CUTTING AT AN ANGLE

- Select and set the desired cutting angle on the adjustable protractor
- Place the ceramic plate resting against the stop bar **fig. C17** and the base of the adjustable protractor **fig.**
- Make the cut as described above.

UKOSSH CUTTING

- Loosen the bevel lock knobs **fig. A11** on both sides of the unit.
- Tilt the head to the correct angle (the value of the set angle can be read on the scale **Fig. B19**).
- Tighten the bevel lock knobs **fig. A11**.
- Make the cut as described above.

MAINTENANCE AND STORAGE

Unplug the power cord from the mains socket before carrying out any installation, adjustment, repair, or operation.

REPLACEMENT OF THE CUTTING DISC

- Remove the cutting disc guard **fig. C14** by unscrewing the fixing screws.
- Using the special spanners (supplied), loosen the nut securing the cutting disc **Fig. C15**.

Important! The nut must be unscrewed in the direction of rotation of the cutting disc (left-hand thread).

- Remove the outer flange washer.
- Remove the cutting disc **fig. C14** from the spindle shaft.
- Position the new cutting disc in a position where there is full correspondence between the arrow placed on it and the direction shown by the arrow placed on the cutting disc guard **fig. C15**.
- Clean the spindle shaft surfaces and flange washers.
- Install the new cutting disc (following the reverse order of the removal process) and tighten the nut securing the cutting disc.
- Fit the cutting disc guard, **fig. C14**, with screws.
- Twist the cutting disc by hand to check that it has full freedom of movement.
- Connect the saw to the mains and start, allowing it to run at full speed for a few minutes.

Ensure that the correct direction of rotation of the cutting disc is maintained. The direction of rotation of the machine spindle is shown by an arrow on the saw housing.

CLEANING AND STORAGE

- When work is complete, carefully remove all pieces of material and dust from the work table and the area around the cutting disc and its guards.
- The saw is best cleaned with a piece of cloth or a brush.
- Do not use chemical cleaners to clean the chainsaw.
- Drain the water from the base into a suitable container by removing the drain plug.
- Regularly clean the base and water pump of dirt.
- Keep the engine ventilation slots clear.
- Regularly check the tightness of all fixing screws and bolts. These may loosen over time during operation.
- Always store the saw in a dry place out of the reach of children.

Rated data	
Supply voltage	230 V
Supply frequency	50 Hz
Rated power	1500 W
Disc speed (no load)	n0: 2950 min-1
Type of work	S2: 10 min

Feed range of the cutting head	1200 mm
Work table dimensions	1290 mm x 460 mm
Maximum cutting height (90°/45° angle)	52 mm / 46 mm
Outer diameter of the cutting disc	250 mm
Inner diameter of the cutting disc	25.4 mm
Protection class	I
IP degree of protection	IP54
Mass	45 kg
Year of production	2022
59G892 indicates both the type and the machine designation	

NOISE AND VIBRATION DATA

Sound pressure level	$L_{pA}=82.8 \text{ dB(A)}$ $K=3 \text{ dB(A)}$
Sound power level	$L_{WA}=95.8 \text{ dB(A)}$ $K=3 \text{ dB(A)}$
Vibration acceleration values	$a_h=3.9 \text{ m/s}^2$ $K=1.5 \text{ m/s}^2$

Information on noise and vibration

The noise emission level of the equipment is described by: the emitted sound pressure level L_{pA} and the sound power level L_{WA} (where K denotes measurement uncertainty). The vibrations emitted by the equipment are described by the vibration acceleration value a_h (where K is the measurement uncertainty).

The sound pressure level L_{pA} , the sound power level L_{WA} and the vibration acceleration value a_h specified in these instructions were measured in accordance with EN 61029-1:2009. The specified vibration level a_h can be used for comparison of equipment and for preliminary assessment of vibration exposure.

The vibration level quoted is only representative of the basic use of the unit. If the unit is used for other applications or with other work tools, the vibration level may change. A higher vibration level will be influenced by insufficient or too infrequent maintenance of the unit. The reasons given above may result in increased vibration exposure during the entire working period.

In order to accurately estimate vibration exposure, it is necessary to take into account periods when the device is switched off or when it is switched on but not used for work. When all factors are accurately estimated, the total vibration exposure may be significantly lower.

In order to protect the user from the effects of vibration, additional safety measures should be implemented, such as cyclical maintenance of the machine and working tools, securing an adequate hand temperature and proper work organisation.

ENVIRONMENTAL PROTECTION



Electrically-powered products should not be disposed of with household waste, but should be taken to appropriate facilities for disposal. Contact your product dealer or local authority for information on disposal. Waste electrical and electronic equipment contains environmentally inert substances. Equipment that is not recycled poses a potential risk to the environment and human health.

"Grupa Topex Spółka z ograniczoną odpowiedzialnością" Spółka komandytowa with its registered office in Warsaw, ul. Pograniczna 2/4 (hereinafter: "Grupa Topex") informs that all copyrights to the content of this manual (hereinafter: "Manual"), including, among others, its text, photographs, diagrams, drawings, as well as its composition, belong exclusively to Grupa Topex and are subject to legal protection under the Act of 4 February 1994 on Copyright and Related Rights (ie Journal of Laws 2006 No. 90 Poz. 631, as amended). Copying, processing, publishing, modifying for commercial purposes the entire Manual and its individual elements, without the consent of Grupa Topex expressed in writing, is strictly prohibited and may result in civil and criminal liability.

EC Declaration of Conformity

Manufacturer: Grupa Topex Sp. z o.o. Sp.k., Pograniczna 2/4 02-285 Warszawa

Product: Tile cutter

Model: 59G892

Trade name: GRAPHITE

Serial number: 00001 + 99999

This declaration of conformity is issued under the sole responsibility of the manufacturer.

The product described above complies with the following documents:

Machinery Directive 2006/42/EC

Electromagnetic Compatibility Directive 2014/30/EU

RoHS Directive 2011/65/EU as amended by Directive 2015/863/EU

And meets the requirements of the standards:

EN 61029-1:2009/A11:2010; EN 12418:2000/A1:2009;

EN IEC 55014-1:2021; EN IEC 55014-2:2021; EN IEC 61000-3-2:2019/A1:2021; EN 61000-3-3:2013/A2:2021;

EN IEC 63000:2018

This declaration relates only to the machinery as placed on the market and does not include components added by the end user or carried out by him/her subsequently.

Name and address of the EU resident person authorised to prepare the technical dossier:

Signed on behalf of:

Grupa Topex Sp. z o.o. Sp.k.

2/4 Pograniczna Street

02-285 Warsaw

Paweł Kowalski

Paweł Kowalski

TOPEX GROUP Quality Officer

Warsaw, 2022-09-21

DE
ÜBERSETZUNG (BENUTZERHANDBUCH)
Fliesenschneidemaschine : 59G892

HINWEIS: BEVOR SIE DAS GERÄT BENUTZEN, LESEN SIE BITTE DIESE ANLEITUNG SORGFÄLTIG DURCH UND BEWAHREN SIE SIE ZUM NACHSCHLAGEN AUF. PERSONEN, DIE DIE ANLEITUNG NICHT GELESEN HABEN, DÜRFEN DAS GERÄT NICHT ZUSAMMENBAUEN, EINSTELLEN ODER BEDIENEN.

BESONDERE SICHERHEITSBESTIMMUNGEN

HINWEIS!

Lesen Sie die Bedienungsanleitung sorgfältig durch, beachten Sie die darin enthaltenen Warnhinweise und Sicherheitsvorschriften. Das Gerät wurde für einen sicheren Betrieb konzipiert. Dennoch: Installation, Wartung und Betrieb des Geräts können gefährlich sein. Wenn Sie die folgenden Verfahren befolgen, verringern Sie die Gefahr von Bränden, Stromschlägen und Verletzungen und verkürzen die Installationszeit des Geräts

LESEN SIE DIE BEDIENUNGSANLEITUNG SORGFÄLTIG DURCH, UM SICH MIT DEM GERÄT VERTRAUT ZU MACHEN. BEWAHREN SIE DIESE ANLEITUNG ZUM SPÄTEREN NACHSCHLAGEN AUF.

Besondere Sicherheitsbedingungen für Fliesensägen

- Die Netzspannung muss mit dem auf dem Typenschild der Kettensäge angegebenen Wert übereinstimmen
- Die Säge darf nur an eine elektrische Anlage angeschlossen werden, die mit einem Fehlerstromschutzschalter ausgestattet ist, der die Stromzufuhr unterbricht, wenn der Leckstrom 30 mA in weniger als 30 ms überschreitet.
- Verwenden Sie bei Arbeiten im Freien für die Stromversorgung der Kettensäge nur Verlängerungskabel, die für Arbeiten im Freien geeignet sind.
- Bei der Verwendung der Kettensäge sind die geltenden Gesundheits- und Sicherheitsvorschriften unbedingt zu beachten.
- Achten Sie darauf, dass die Drehrichtung der Trennscheibe mit der markierten Drehrichtung des Sägemotors übereinstimmt.
- Das Sägeblatt muss sich nach dem Einbau vollständig frei drehen können.
- Tragen Sie immer eine Schutzbrille, einen Gehörschutz und eine Staubmaske.
- Tragen Sie bei der Arbeit geeignete Kleidung! Lose Kleidungsstücke oder Schmuck können von der rotierenden Trennscheibe erfasst werden.
- Vor allen Einstellungen, Messungen, Reinigungsarbeiten, Entfernen von eingeklemmten Keramikstücken muss die Säge immer mit dem Schalter ausgeschaltet und durch Ziehen des Kabelsteckers aus der Steckdose vom Stromnetz getrennt werden!
- Bringen Sie nach Abschluss von Reparatur- oder Wartungsarbeiten alle Schutzvorrichtungen und Sicherheitseinrichtungen an, bevor Sie die Säge in Betrieb nehmen.
- Arbeiten Sie nicht mit einer Tischsäge, wenn Sie müde sind oder unter dem Einfluss von Medikamenten stehen.
- Es ist wichtig, dass alle Personen, die die Kettensäge bedienen, in der Bedienung, Verwendung und Einstellung der Säge geschult sind.
- Beschädigte Sicherheitsbauteile müssen sofort ausgetauscht werden.
- Überlasten Sie die Säge nicht, indem Sie die Geschwindigkeit des Sägeblatts stark verlangsamen.
- Halten Sie den Arbeitsbereich sauber. Abfälle oder unnütze Gegenstände müssen vor Arbeitsbeginn aufgeräumt werden.
- In dem Bereich, in dem die Kettensäge verwendet wird, dürfen sich keine Personen aufhalten.
- Der Arbeitsplatz sollte gut beleuchtet sein.

- Die Person, die die Kettensäge bedient, darf nicht abgelenkt werden.
- Versuchen Sie niemals, die Mähsscheibe durch seitlichen Druck anzuhalten, wenn der Motor mit dem Schalter abgestellt wurde.
- Eine beschädigte Trennscheibe muss sofort ausgetauscht werden.
- Verwenden Sie niemals Trennscheiben mit anderen als den in dieser Anleitung angegebenen Eigenschaften.
- Versuchen Sie niemals, die Sicherheitsbauteile der Säge zu demontieren oder abzuklemmen.
- Wenn Sie die Arbeit unterbrechen müssen, beenden Sie den laufenden Schneidvorgang und schalten Sie die Säge aus.
- Wenn Sie die Arbeit unterbrechen und den Arbeitsbereich verlassen müssen, schalten Sie die Säge mit dem Schalter aus und trennen Sie sie von der Stromversorgung, indem Sie den Kabelstecker aus der Steckdose ziehen.
- Überprüfen Sie den Zustand der Tischsäge vor Beginn der Arbeit
- Sind alle Sicherheitskomponenten betriebsbereit und funktionieren sie wie vorgesehen?
- Haben sich die Schrauben und andere Befestigungselemente gelöst?
- Würden die Einstellungstasten entfernt?
- Achten Sie immer darauf, dass das Werkstück vollständig auf dem Säge Tisch aufliegt.
- Schneiden Sie niemals mehrere Materialstücke gleichzeitig.
- Trennen Sie die Tischsäge nicht durch Ziehen am Kabel von der Netzsteckdose. Schützen Sie das Netzkabel vor übermäßiger Hitze, Öl und scharfen Kanten.
- Nehmen Sie bei der Bedienung der Kettensäge eine stehende Position ein, um das Gleichgewicht zu halten.
- Alle Teile der Säge müssen ordnungsgemäß befestigt sein.
- Reparaturen an der Kettensäge dürfen nur von einer qualifizierten Person in einer autorisierten Servicewerkstatt unter Verwendung von Originalersatzteilen durchgeführt werden.
- Profilschnitte dürfen nicht mit der Säge durchgeführt werden.
- Fassen Sie die Säge nur an den Transportgriffen und nicht an den Abdeckungen der Sägekomponenten an.

PIKTOGRAMME UND WARNHINWEISE



1. Lesen Sie die Betriebsanleitung, beachten Sie die darin enthaltenen Warnhinweise und Sicherheitsvorschriften!
2. VORSICHT: Besondere Vorsichtsmaßnahmen treffen! Gefahr des Abscherens
3. Gehörschutz tragen
4. Vor der Durchführung von Wartungs- oder Reparaturarbeiten ist die Stromzufuhr zu unterbrechen
5. Gehörschutz tragen
6. Tragen Sie eine Schutzbrille
7. Schutzhandschuhe tragen
8. Halten Sie Kinder von Werkzeugen fern

BESCHREIBUNG DER GRAFISCHEN ELEMENTE

Die folgende Nummerierung bezieht sich auf die Komponenten des Geräts die auf den grafischen Seiten dieses Handbuchs dargestellt sind.

Bezeichnung	Beschreibung
1	Cutter-Beine
2	Beinbefestigungsknöpfe
3	Schnittlängensperre
4	Arbeitsplatte
5	Leitfaden
6	Schneidkopf
7	Stromkabel
8	Stecker mit RCD-Schutz
9	Stromkabel und Wasserschlauchabdeckung
10	Wasserversorgungsleitung

11	Sperre für die Einstellung des Fasenschneidwinkels
12	Elektromagnetischer Schalter
12a	Einschalten des Geräts
12b	Ausschalten des Geräts
13	Griff des Vorschubmechanismus
14	Schild
15	Trennscheibe
16	Sockel mit Wassertank
17	Schnittschutzleiste
18	Wasserzirkulationspumpe
19	Winkelanzeiger für Fasenschnitt
20	Winkellehre zum Schlitzten

* Es kann zu Abweichungen zwischen der Abbildung und dem tatsächlichen Produkt kommen.

KONSTRUKTION UND ANWENDUNG

Die Fliesensäge ist für den Nassschnitt von keramischen Fliesen oder ähnlichen Materialien ausgelegt, deren Größe der Größe der Säge selbst entspricht. Es ist nicht erlaubt, die Säge zum Schneiden von Holz oder Metall zu verwenden. Für die Säge dürfen nur die für diesen Maschinentyp vorgesehenen Trennscheiben verwendet werden. Die Kettensäge wurde für alle Heimwerkerarbeiten entwickelt.

Verwenden Sie das Gerät nicht falsch.

BETRIEB DES GERÄTS

HINWEIS: Vergewissern Sie sich, dass die Schneidemaschine vom Stromnetz getrennt ist, bevor Sie irgendwelche Einstellarbeiten an der Schneidemaschine vornehmen.

ACHTUNG: Die Netzspannung muss mit der auf dem Typenschild des Trennschleifers angegebenen Spannung übereinstimmen. Der Trennschleifer darf nur eingeschaltet werden, wenn das zu schneidende Material von der Trennscheibe entfernt ist.

VORBEREITUNG AUF DIE ARBEIT

Der Fliesenschnneider wird zerlegt geliefert. Nehmen Sie die Komponenten aus der Verpackung und bauen Sie ihn zusammen.

- Befestigen Sie die Beine **Abb. A1** an der Basis **Abb. A16** und befestigen Sie sie mit Schrauben (im Lieferumfang enthalten).
- Setzen Sie den Kopf mit der Arbeitsplatte in den Sockel und achten Sie darauf, dass die Wasserpumpe **Abb. C18** an der richtigen Stelle im Sockel befestigt ist (falls erforderlich, schieben Sie die Wasserleitung über den Zapfen der Umwälzpumpe).
- Montieren Sie die Arretierknöpfe des Schnittlängenschlags **Abb. A3**.
- Montieren Sie den Kopfhalter
- Lösen Sie die Kopfverriegelungsschraube
- Den verstellbaren Winkelmesser mit einer Schraube an der Anschlagleiste **Fig. A17** befestigen (der verstellbare Winkelmesser kann auf beiden Seiten des Arbeitstisches montiert werden).
- Vergewissern Sie sich, dass alle montierten Komponenten korrekt und fest montiert sind, damit sie sich während der Arbeit nicht bewegen und das Risiko für den Benutzer während des Betriebs erhöhen.

ACHTUNG: Bevor mit der eigentlichen Arbeit begonnen wird, muss die Säge nach der Montage in Betrieb genommen werden, um sicherzustellen, dass alle Teile korrekt montiert sind.

HINWEIS: Die Kopfverriegelungsschraube muss vor der Verwendung des Schneidgeräts gelöst werden. Andernfalls ist es nicht möglich, den Kopf zusammen mit der Schneidscheibe zu bewegen. Die Wasserpumpe sollte beim Schneiden in Wasser getaucht werden.

EIN/AUS

Einschalten - Taste I des Schalters drücken **Abb. B12a**.

Ausschalten - Taste O des Schalters drücken **Abb. B12b**.

Der Netzkabelstecker der Schneidemaschine ist mit einem Fehlerstromschutzschalter ausgestattet. Die korrekte Funktion des Fehlerstromschutzes muss vor dem Start der Maschine überprüft werden.

- Stecken Sie den Stecker in die Steckdose.
- Drücken Sie die Taste "Reset" - die Betriebsanzeige leuchtet rot.
- Starten Sie den Cutter.
- Drücken Sie die Taste "Test" - das Licht wird schwarz und der Trennschleifer schaltet sich aus.
- Drücken Sie erneut die Taste "Reset" und beginnen Sie mit der Arbeit.

Im Falle einer Fehlfunktion des Fehlerstromschutzes (außer der oben beschriebenen) ist es unbedingt erforderlich, das Netzkabel aus der

Steckdose zu ziehen und das Gerät zur Reparatur an eine autorisierte Servicestelle zu schicken.

CUTTING

Die Wasserpumpe, die Zuleitung und der Wasserschlauch dürfen sich nicht im Schneidbereich befinden. Die Trennscheibe muss die maximale Drehzahl erreichen, bevor mit dem Schneiden begonnen wird. Warten Sie, bis der Kühlwasserstrahl die Trennscheibe erreicht.

Die Basis des verstellbaren Winkelmessers dient als Längsanschlagleiste.

- Stellen Sie den Winkelmesser **Fig. C20** auf 0° ein und ziehen Sie den Feststellknopf des Winkelmessers fest.
- Stellen Sie den Fasenwinkelmesser anhand der Skala auf der Anschlagleiste auf das richtige Maß ein.
- Schieben Sie die Keramikplatte gegen die Anschlagleiste und die Basis des verstellbaren Winkelmessers **Fig. C20**.
- Starten Sie das Schneidwerk durch Drücken der Taste "I" am Schalter **Abb. B12a** und warten Sie, bis das Wasser die Schneidscheibe erreicht.
- Führen Sie den Schnitt aus, indem Sie den Kopf (**Abb. A6**) langsam und gleichmäßig bewegen, während Sie den Griff (**Abb. A13**) mit der Hand festhalten. Halten Sie die Keramikfliese fest (vorzugsweise mit einem Fliesenhalter), bevor Sie sie bewegen können, und achten Sie darauf, sich nicht zu verletzen.
- Schalten Sie den Trennschleifer durch Drücken der Taste "O" auf dem Schalter **Abb. B12b** aus.

Bewegen Sie die Messerwelle immer so weit, dass der Schnitt vollständig ausgeführt werden kann. Schalten Sie das Schneidgerät aus und warten Sie, bis die Schneidscheibe zum Stillstand kommt, und entfernen Sie erst dann die geschnittenen Materialstücke.

SCHRÄG SCHNEIDEN

- Wählen und stellen Sie den gewünschten Schnittwinkel am verstellbaren Winkelmesser ein
- Legen Sie die Keramikplatte gegen die Anschlagleiste **Abb. C17** und die Basis des verstellbaren Winkelmessers **Abb.**
- Führen Sie den Schnitt wie oben beschrieben durch.

UKOSH CUTTING

- Lösen Sie die Schräglagenverriegelungsknöpfe **Abb. A11** auf beiden Seiten des Geräts.
- Neigen Sie den Kopf in den richtigen Winkel (den Wert des eingestellten Winkels können Sie auf der Skala ablesen, **Abb. B19**).
- Ziehen Sie die Feststellknöpfe der Schräge an, **Abb. A11**.
- Führen Sie den Schnitt wie oben beschrieben durch.

WARTUNG UND LAGERUNG

Ziehen Sie das Netzkabel aus der Steckdose, bevor Sie das Gerät installieren, einstellen, reparieren oder bedienen.

AUSTAUSCH DER TRENNSCHEIBE

- Entfernen Sie den Mähscheibenschutz **Abb. C14** durch Lösen der Befestigungsschrauben.
- Lösen Sie mit dem mitgelieferten Spezialschlüssel die Mutter, mit der die Trennscheibe befestigt ist (**Abb. C15**).

Wichtig! Die Mutter muss in Drehrichtung der Trennscheibe abgeschraubt werden (Linksgewinde).

- Entfernen Sie die äußere Unterlegscheibe des Flansches.
- Entfernen Sie den Mähscheibenschutz **Abb. C14** von der Spindelwelle.
- Legen Sie die neue Trennscheibe so ein, dass der auf ihr angebrachte Pfeil und der auf dem Trennscheibenschutz angebrachte Pfeil vollständig übereinstimmen, **Abb. C15**.
- Reinigen Sie die Oberflächen der Spindelwelle und die Flanschdichtung.
- Setzen Sie die neue Mähscheibe ein (in umgekehrter Reihenfolge wie beim Ausbau) und ziehen Sie die Befestigungsmutter der Mähscheibe fest.
- Montieren Sie den Mähscheibenschutz, **Abb. C14**, mit Schrauben.
- Drehen Sie die Trennscheibe mit der Hand, um zu prüfen, ob sie sich frei bewegen kann.
- Schließen Sie die Säge an das Stromnetz an, starten Sie sie und lassen Sie sie ein paar Minuten lang mit voller Geschwindigkeit laufen.

Achten Sie darauf, dass die richtige Drehrichtung der Trennscheibe eingehalten wird. Die Drehrichtung der Maschinenspindel ist durch einen Pfeil auf dem Sägegehäuse gekennzeichnet.

REINIGUNG UND LAGERUNG

- Entfernen Sie nach Beendigung der Arbeit sorgfältig alle Materialstücke und Staub vom Arbeitstisch und dem Bereich um die Trennscheibe und ihre Schutzvorrichtungen.
- Die Säge wird am besten mit einem Lappen oder einer Bürste gereinigt.

- Verwenden Sie zur Reinigung der Kettensäge keine chemischen Reinigungsmittel.
- Lassen Sie das Wasser aus dem Sockel in ein geeignetes Gefäß ab, indem Sie den Ablassstopfen entfernen.
- Reinigen Sie den Sockel und die Wasserpumpe regelmäßig von Schmutz.
- Halten Sie die Lüftungsschlitze des Motors frei.
- Überprüfen Sie regelmäßig den festen Sitz aller Befestigungsschrauben und Bolzen. Diese können sich im Laufe der Zeit während des Betriebs lockern.
- Lagern Sie die Säge immer an einem trockenen Ort und außerhalb der Reichweite von Kindern.

Nenndaten	
Versorgungsspannung	230 V
Netzfrequenz	50 Hz
Nennleistung	1500 W
Scheibendrehzahl (ohne Last)	n0: 2950 min ⁻¹
Art der Arbeit	S2: 10 min
Vorschubbereich des Schneidkopfes	1200 mm
Abmessungen des Arbeitsfisches	1290 mm x 460 mm
Maximale Schnitthöhe (90°/45°-Winkel)	52 mm / 46 mm
Außendurchmesser der Trennscheibe	250 mm
Innendurchmesser der Trennscheibe	25,4 mm
Schutzklasse	I
IP-Schutzgrad	IP54
Masse	45 kg
Jahr der Herstellung	2022
59G892 gibt sowohl den Typ als auch die Maschinenbezeichnung an	

LÄRM- UND VIBRATIONS DATEN

Schalldruckpegel	$L_{pA} = 82,8 \text{ dB(A)}$ $K = 3 \text{ dB(A)}$
Schalleistungspegel	$L_{WA} = 95,8 \text{ dB(A)}$ $K = 3 \text{ dB(A)}$
Werte der Schwingungsbeschleunigung	$a_h = 3,9 \text{ m/s}^2$ $K = 1,5 \text{ m/s}^2$

Informationen über Lärm und Vibrationen

Der Geräuschemissionspegel des Geräts wird beschrieben durch: den emittierten Schalldruckpegel L_{pA} und den Schalleistungspegel L_{WA} (wobei K die Messunsicherheit bezeichnet). Die von der Maschine ausgehenden Vibrationen werden durch den Wert der Vibrationsbeschleunigung a_h beschrieben (wobei K die Messunsicherheit bezeichnet).

Der in dieser Anleitung angegebene Schalldruckpegel L_{pA} , der Schalleistungspegel L_{WA} und der Schwingungsbeschleunigungswert a_h wurden gemäß EN 61029-1:2009 gemessen. Der angegebene Schwingungspegel a_h kann zum Vergleich von Geräten und zur vorläufigen Bewertung der Schwingungsbelastung verwendet werden.

Das angegebene Vibrationsniveau ist nur repräsentativ für die grundlegende Verwendung des Geräts. Wenn das Gerät für andere Anwendungen oder mit anderen Arbeitsgeräten verwendet wird, kann sich der Vibrationspegel ändern. Ein höheres Vibrationsniveau wird durch unzureichende oder zu seltene Wartung des Geräts beeinflusst. Die oben genannten Gründe können zu einer erhöhten Vibrationsbelastung während der gesamten Arbeitsdauer führen.

Um die Vibrationsexposition genau abzuschätzen, müssen die Zeiten berücksichtigt werden, in denen das Gerät ausgeschaltet ist oder wenn es zwar eingeschaltet ist, aber nicht für die Arbeit verwendet wird. Wenn alle Faktoren genau abgeschätzt werden, kann die Gesamtvibrationsexposition deutlich niedriger sein.

Um den Benutzer vor den Auswirkungen von Vibrationen zu schützen, sollten zusätzliche Sicherheitsmaßnahmen ergriffen werden, wie z. B. die zyklische Wartung der Maschine und der Arbeitsgeräte, die Gewährleistung einer angemessenen Handtemperatur und eine angemessene Arbeitsorganisation.

SCHUTZ DER UMWELT



Elektrisch betriebene Produkte dürfen nicht mit dem Hausmüll entsorgt werden, sondern müssen einer geeigneten Einrichtung zur Entsorgung zugeführt werden. Wenden Sie sich an Ihren Händler oder die örtlichen Behörden, um Informationen zur Entsorgung zu erhalten. Elektro- und Elektronik-Altgeräte enthalten umweltverträgliche Stoffe. Geräte, die nicht recycelt werden, stellen eine potenzielle Gefahr für die Umwelt und die menschliche Gesundheit dar.

"Grupa Topex Spółka z ograniczoną odpowiedzialnością", Spółka komandytowa mit Sitz in Warschau, ul. Pograniczna 2/4 (im Folgenden: "Grupa Topex") teilt mit, dass alle Urheberrechte am Inhalt dieses Handbuchs (im Folgenden: "Handbuch"), einschließlich, unter anderem, der Text, die Fotografien, die Diagramme, die Zeichnungen sowie die Zusammensetzung des Handbuchs gehören ausschließlich der Grupa Topex und unterliegen dem gesetzlichen Schutz gemäß dem Gesetz vom 4. Februar 1994 über das

Urheberrecht und verwandte Schutzrechte (d.h. Gesetzblatt 2006 Nr. 90 Poz. 631, in der geänderten Fassung). Das Kopieren, Verarbeiten, Veröffentlichen, Verändern des gesamten Handbuchs und seiner einzelnen Elemente zu kommerziellen Zwecken ist ohne schriftliche Zustimmung von Grupa Topex strengstens untersagt und kann zivil- und strafrechtliche Konsequenzen nach sich ziehen.

EG-Konformitätserklärung

Hersteller: Grupa Topex Sp. z o.o. Sp.k., Pograniczna 2/4 02-285

Warszawa

Produkt: Fliesenschneider

Modell: 59G892

Handelsname: GRAPHITE

Seriennummer: 00001 + 99999

Diese Konformitätserklärung wird unter der alleinigen Verantwortung des Herstellers ausgestellt.

Das oben beschriebene Produkt entspricht den folgenden Dokumenten:
Maschinenrichtlinie 2006/42/EG

Richtlinie 2014/30/EU über die elektromagnetische Verträglichkeit
RoHS-Richtlinie 2011/65/EU, geändert durch Richtlinie 2015/863/EU

Und erfüllt die Anforderungen der Normen:

EN 61029-1:2009/A11:2010; EN 12418:2000/A1:2009;

EN IEC 55014-1:2021; EN IEC 55014-2:2021; EN IEC 61000-3-2:2019/A1:2021; EN 61000-3-3:2013/A2:2021;

EN IEC 63000:2018

Diese Erklärung bezieht sich nur auf die Maschine in der Form, in der sie in Verkehr gebracht wird, und umfasst nicht die Bauteile vom Endnutzer hinzugefügt oder von ihm nachträglich durchgeführt werden.

Name und Anschrift der in der EU ansässigen Person, die zur Erstellung des technischen Dokuments befugt ist:

Unterzeichnet im Namen von:

Grupa Topex Sp. z o.o. Sp.k.

2/4 Pograniczna Straże

02-285 Warszawa

Paweł Kowalski

Paweł Kowalski

TOPEX GROUP Qualitätsbeauftragter

Warschau, 2022-09-21

RU

РУКОВОДСТВО ПО ПЕРЕВОДУ (ПОЛЬЗОВАТЕЛЯ)

Плиткорезный станок : 59G892

ПРИМЕЧАНИЕ: ПЕРЕД ИСПОЛЬЗОВАНИЕМ ОБОРУДОВАНИЯ ВНИМАТЕЛЬНО ПРОЧИТАЙТЕ ДАННОЕ РУКОВОДСТВО И СОХРАНИТЕ ЕГО ДЛЯ ДАЛЬНЕЙШЕГО ИСПОЛЬЗОВАНИЯ. ЛИЦАМ, НЕ ПРОЧИТАВШИМ ДАННОЕ РУКОВОДСТВО, ЗАПРЕЩАЕТСЯ ВЫПОЛНЯТЬ МОНТАЖ, НАСТРОЙКУ ИЛИ ЭКСПЛУАТАЦИЮ ОБОРУДОВАНИЯ.

ОСОБЫЕ ПОЛОЖЕНИЯ ПО ТЕХНИКЕ БЕЗОПАСНОСТИ

ВНИМАНИЕ!

Внимательно прочитайте инструкцию по эксплуатации, соблюдайте содержащиеся в ней предупреждения и условия безопасности. Прибор был разработан для безопасной эксплуатации. Тем не менее: установка, обслуживание и эксплуатация прибора могут быть опасными. Соблюдение следующих процедур снизит риск возгорания, поражения электрическим током, травм и сократит время установки прибора

ВНИМАТЕЛЬНО ПРОЧИТАЙТЕ РУКОВОДСТВО ПОЛЬЗОВАТЕЛЯ, ЧТОБЫ ОЗНАКОМИТЬСЯ С ПРИБОРОМ, СОХРАНИТЕ ЭТО РУКОВОДСТВО ДЛЯ ДАЛЬНЕЙШЕГО ИСПОЛЬЗОВАНИЯ.

Особые условия безопасности при работе с пилами для резки плитки

- Напряжение в сети должно соответствовать значению, указанному на заводской табличке бензопилы
- Пила должна подключаться только к электропроводке, оснащенной устройством защиты от остаточного тока, которое прервет подачу питания, если ток утечки превысит 30 мА менее чем за 30 мс.
- При работе на открытом воздухе для питания бензопилы используйте только удлинители, предназначенные для работы на открытом воздухе.
- При использовании бензопилы необходимо соблюдать действующие правила техники безопасности и охраны труда.

- Убедитесь, что направление вращения режущего диска совпадает с обозначенным направлением вращения двигателя пилы.
- После установки пильный диск должен иметь полную свободу вращения.
- Всегда надевайте защитные очки, средства защиты ушей, пылезастыную маску.
- При работе надевайте соответствующую одежду! Свободные предметы одежды или украшения могут быть захвачены вращающимся режущим диском.
- Перед любыми регулировками, измерениями, чисткой, удалением застрявших керамических кусочков пилу всегда необходимо выключать выключателем и отключать от электросети, выдернув вилку кабеля из розетки!
- После завершения работ по ремонту или технического обслуживанию перед запуском пилы установите все защитные и предохранительные приспособления.
- Не приступайте к работе с настольной пилой, когда вы устали или находитесь под воздействием лекарств.
- Необходимо, чтобы все лица, работающие с бензопилой, были должным образом обучены ее эксплуатации, использованию и регулировке.
- Поврежденные компоненты безопасности должны быть немедленно заменены.
- Никогда не перегружайте пилу, вызывая значительное замедление скорости вращения диска.
- Содержите рабочую зону в чистоте. Перед началом работы необходимо убрать отходы и ненужные предметы.
- В зоне использования бензопилы не должны находиться посторонние лица.
- Рабочее место должно быть хорошо освещено.
- Работающий с бензопилой не должен отвлекаться.
- После выключения двигателя с помощью выключателя никогда не пытайтесь остановить режущий диск, оказывая на него боковое давление.
- Поврежденный режущий диск следует немедленно заменить.
- Никогда не используйте отрезные диски с характеристиками, отличными от указанных в данном руководстве.
- Никогда не пытайтесь разбирать защитные компоненты пилы или отсоединять их.
- Если вам необходимо прекратить работу, завершите текущую операцию резки и выключите пилу.
- Если вам необходимо остановиться и покинуть рабочую зону, выключите пилу выключателем и отсоедините ее от электросети, вынув вилку шнура из розетки.
- Проверьте состояние настольной пилы перед началом работы
- Все ли компоненты системы безопасности находятся в рабочем состоянии и функционируют по назначению?
- Ослабли ли винты и другие крепежные элементы?
- были ли удалены ключи настройки?
- Всегда следите за тем, чтобы заготовка располагалась полностью заподлицо с пильным столом.
- Никогда не разрезайте несколько кусков материала одновременно.
- Не отключайте настольную пилу от розетки, потянув за шнур. Защищайте шнур питания от чрезмерного нагрева, масла и острых краев.
- При работе с бензопилой примите положение стоя, чтобы обеспечить равновесие.
- Все компоненты пилы должны быть правильно закреплены.
- Ремонт бензопилы должен выполняться только квалифицированным специалистом в авторизованной сервисной мастерской с использованием оригинальных запасных частей.
- Запрещается выполнять профильную резку с помощью пилы.
- При работе с пилой беритесь только за ручки для транспортировки, не беритесь за крышки компонентов пилы.



1. Прочтите инструкцию по эксплуатации, соблюдайте содержащиеся в ней предупреждения и условия безопасности!
2. **ВНИМАНИЕ:** Соблюдайте особые меры предосторожности! Опасность срезания
3. Носите защитные наушники
4. Перед проведением любых работ по техническому обслуживанию или ремонту отключите от электросети
5. Носите защитные наушники
6. Носите защитные очки
7. Надевайте защитные перчатки
8. Не подпускайте детей к инструментам

ОПИСАНИЕ ГРАФИЧЕСКИХ ЭЛЕМЕНТОВ

Приведенная ниже нумерация относится к компонентам устройства показаны на графических страницах данного руководства.

Назначение	Описание
1	Ножи фрезы
2	Ручки для крепления ножек
3	Фиксатор длины резки
4	Рабочая вершина
5	Руководство
6	Режущая головка
7	Кабель питания
8	Вилка с защитой от УЗО
9	Крышка силового кабеля и водяной трубки
10	Труба водоснабжения
11	Фиксатор регулировки угла косой резки
12	Электромагнитный выключатель
12a	Включение устройства
12b	Выключение устройства
13	Ручка механизма подачи
14	Щит
15	Режущий диск
16	Основание с резервуаром для воды
17	Стопорная планка
18	Насос для циркуляции воды
19	Индикатор угла для косой резки
20	Угломер для продольной резки

* Возможны различия между изображением и реальным товаром

КОНСТРУКЦИЯ И ПРИМЕНЕНИЕ

Настольная пила для плитки предназначена для мокрой резки керамической плитки или аналогичных материалов, размер которых соответствует размеру самой пилы. Не допускается использование пилы для резки дерева или металла. С пилой следует использовать только режущие диски, предназначенные для данного типа оборудования. Бензопила разработана для всех работ типа "сделай сам" (DIY).

Не используйте устройство не по назначению.

РАБОТА УСТРОЙСТВА

ПРИМЕЧАНИЕ: Перед выполнением любых регулировочных работ на резке убедитесь, что он отключен от электросети.

ВНИМАНИЕ: Напряжение в сети должно соответствовать напряжению, указанному на заводской табличке отрезного станка. Включать отрезной станок можно только тогда, когда разрезаемый материал находится в стороне от режущего диска.

ПОДГОТОВКА К РАБОТЕ

Плиткорез поставляется в разобранном виде. Извлеките компоненты из упаковки и соберите его.

- Прикрепите ножи **рис. А1** к основанию **рис. А16** и закрепите винтами (входят в комплект поставки).

ПИКТОГРАММЫ И ПРЕДУПРЕЖДЕНИЯ

- Установите головку со столешницей в основание, убедившись, что водяной насос **рис. С18** закреплен в нужном месте в основании (при необходимости надвиньте водяную трубу на патрубок циркуляционного насоса).
- Установите ручки фиксации ограничителя длины резки **рис. А3**.
- Установите держатель головки
- Ослабьте стопорный винт головки
- Подсоедините регулируемый транспортёр к упорной планке **Рис. А17** с помощью винта (регулируемый транспортёр может быть установлен с обеих сторон рабочего стола).
- Убедитесь, что все собранные компоненты установлены правильно и прочно, чтобы они не двигались во время работы, увеличивая риск для пользователя во время эксплуатации.

ВНИМАНИЕ: Перед началом фактической работы необходимо запустить пилу после сборки, чтобы убедиться в правильности установки всех деталей.

ПРИМЕЧАНИЕ: Перед использованием резака необходимо выкрутить стопорный винт головки. В противном случае невозможно перемазать головку вместе с режущим диском. Во время резки водяной насос должен быть погружен в воду.

ВКЛ/ВЫКЛ

Включение - нажмите кнопку I выключателя **Рис. В12а**.

Выключение - нажмите кнопку O выключателя **Рис. В12б**.

Вилка кабеля питания фрезы оснащена устройством защиты от остаточного тока. Перед запуском машины необходимо проверить правильность работы защиты от остаточного тока.

- Вставьте вилку в розетку.
- Нажмите кнопку "СБрос" - индикатор питания станет красным.
- Запустите резак.
- Нажмите кнопку "Тест" - индикатор станет черным и отсекатель выключится.
- Снова нажмите кнопку "Reset" и начните работу.

В случае неисправности защиты от остаточного тока (кроме описанных выше), необходимо обязательно отключить кабель питания от сетевой розетки и направить устройство на ремонт в авторизованный сервисный центр.

РЕЗКА

Водяной насос, линия подачи и водяной шланг не должны находиться в зоне резания. Перед началом резки режущий диск должен набрать максимальную скорость. Подождите, пока струя охлаждающей воды не достигнет режущего диска.

Основание регулируемого транспорта действует как продольный упор.

- Установите косой транспортёр **Рис. С20** на 0° и затяните ручку фиксации косого транспорта.
- Установите транспортёр для снятия фанки на нужный размер, используя градуировку на упорной линейке.
- Придвиньте керамическую пластину к упорной планке и основанию регулируемого транспорта **Рис. С20**.
- Запустите куттер, нажав кнопку "I" на выключателе **Рис. В12а**, и подождите, пока вода не достигнет режущего диска.
- Выполните разрез, медленно и уверенно перемажьте головку **рис. А6**, удерживая ручку **рис. А13**. Придерживайте керамическую плитку (желательно с помощью держателя) до того, как ее можно будет сдвинуть, стараясь не пораниться.
- Выключите отрезной станок, нажав кнопку "O" на выключателе **Рис. В12б**.

Всегда перемажьте режущую головку на достаточное расстояние, чтобы разрез был выполнен полностью. Выключите резак, дождитесь остановки режущего диска и только после этого удалите отрезанные куски материала.

РЕЗКА ПОД УГЛОМ

- Выберите и установите необходимый угол резания на регулируемом транспорте
- Поместите керамическую пластину, упираясь в упорную планку **рис. С17** и основание регулируемого транспорта **рис.**
- Сделайте разрез, как описано выше.

УКОШ КУТТИНГ

- Ослабьте ручки фиксации скоса **рис. А11** на обеих сторонах устройства.
- Наклоните головку на нужный угол (значение установленного угла можно прочитать на шкале **Рис. В19**).
- Затяните ручки фиксации скоса **рис. А11**.
- Сделайте разрез, как описано выше.

ОБСЛУЖИВАНИЕ И ХРАНЕНИЕ

Перед выполнением любых работ по установке, настройке, ремонту или эксплуатации выньте вилку сетевого шнура из розетки.

ЗАМЕНА РЕЖУЩЕГО ДИСКА

- Снимите защитный кожух режущего диска **рис. С14**, открутив крепежные винты.
- С помощью специальных гаечных ключей (входят в комплект поставки) ослабьте гайку, крепящую режущий диск **Рис. С15**.

Важно! Гайку следует открывать в направлении вращения режущего диска (левая резьба).

- Снимите внешнюю фланцевую шайбу.
- Снимите режущий диск **рис. С14** с вала шпинделя.
- Установите новый режущий диск в такое положение, чтобы обеспечить полное соответствие между стрелкой, нанесенной на нем, и направлением, указанным стрелкой, нанесенной на защитном кожухе режущего диска **рис. С15**.
- Очистите поверхность вала шпинделя и фланцевые шайбы.
- Установите новый режущий диск (в порядке, обратном порядку снятия) и затяните гайку, фиксирующую режущий диск.
- Установите защитный кожух режущего диска, **рис. С14**, с помощью винтов.
- Покрутите режущий диск рукой, чтобы убедиться, что он имеет полную свободу движения.
- Подключите пилу к электросети и запустите, дав ей поработать на полной скорости в течение нескольких минут.

Убедитесь, что соблюдается правильное направление вращения режущего диска. Направление вращения шпинделя станка показано стрелкой на корпусе пилы.

ОЧИСТКА И ХРАНЕНИЕ

- По окончании работы аккуратно уберите все куски материала и пыль с рабочего стола и зоны вокруг режущего диска и его защитных кожухов.
- Пилу лучше всего чистить куском ткани или щеткой.
- Не используйте химические чистящие средства для очистки бензопилы.
- Слейте воду из основания в подходящую емкость, вынув сливную пробку.
- Регулярно очищайте основание и водяной насос от грязи.
- Держите вентиляционные отверстия двигателя свободными.
- Регулярно проверяйте затяжку всех крепежных винтов и болтов. В процессе эксплуатации они могут со временем ослабнуть.
- Всегда храните пилу в сухом месте, недоступном для детей.

Номинальные данные	
Напряжение питания	230 V
Частота питания	50 Гц
Номинальная мощность	1500 W
Скорость вращения диска (без нагрузки)	n0: 2950 мин-1
Тип работы	S2: 10 мин
Диапазон подачи режущей головки	1200 мм
Размеры рабочего стола	1290 мм x 460 мм
Максимальная высота среза (угол 90°/45°)	52 мм / 46 мм
Наружный диаметр режущего диска	250 мм
Внутренний диаметр режущего диска	25,4 мм
Класс защиты	I
Степень защиты IP	IP54
Масса	45 кг
Год производства	2022
59G892 указывает как тип, так и обозначение машины	

ДААННЫЕ О ШУМЕ И ВИБРАЦИИ

Уровень звукового давления	$L_{pA} = 82,8 \text{ дБ(А)}$ $K = 3 \text{ дБ(А)}$
Уровень звуковой мощности	$L_{wA} = 95,8 \text{ дБ(А)}$ $K = 3 \text{ дБ(А)}$
Значения виброускорения	$a_h = 3,9 \text{ м/с}^2$ $K = 1,5 \text{ м/с}^2$

Информация о шуме и вибрации

Уровень шума, излучаемого оборудованием, описывается: уровнем излучаемого звукового давления L_{pA} и уровнем звуковой мощности L_{wA} (где K обозначает неопределенность измерений). Вибрации, излучаемые оборудованием, описываются значением виброускорения a_h (где K - неопределенность измерений). Уровень звукового давления L_{pA} , уровень звуковой мощности L_{wA} и значение виброускорения a_h , указанные в данной инструкции, были измерены в соответствии с EN 61029-1:2009. Указанный уровень

вибрации а) можно использовать для сравнения оборудования и предварительной оценки воздействия вибрации.

Указанный уровень вибрации является показателем только базового использования устройства. Если устройство используется для других целей или с другими рабочими инструментами, уровень вибрации может измениться. На более высокий уровень вибрации будет влиять недостаточное или слишком редкое техническое обслуживание агрегата. Приведенные выше причины могут привести к повышенному воздействию вибрации в течение всего рабочего периода.

Для точной оценки воздействия вибрации необходимо учитывать периоды, когда устройство выключено или когда оно включено, но не используется для работы. При точной оценке всех факторов общее воздействие вибрации может быть значительно ниже.

Для защиты пользователя от воздействия вибрации следует применять дополнительные меры безопасности, такие как циклическое обслуживание машины и рабочих инструментов, обеспечение соответствующей температуры рук и правильная организация труда.

ОХРАНА ОКРУЖАЮЩЕЙ СРЕДЫ



Изделия с электрическим приводом не следует выбрасывать вместе с бытовыми отходами, их следует сдавать на соответствующую предприятия для утилизации. За информацией об утилизации обращайтесь к продавцу изделия или в местные органы власти. Отходы электрического и электронного оборудования содержат экологически инертные вещества. Оборудование, которое не перерабатывается, представляет потенциальный риск для окружающей среды и здоровья человека.

"Grupa Torhex Spółka z ograniczoną odpowiedzialnością" Spółka komandytowa с юридическим адресом в Варшаве, ул. Pograniczna 2/4 (далее: "Grupa Torhex") сообщает, что все авторские права на содержание данного руководства (далее: "Руководство"), включая, среди прочего, его текст, фотографии, диаграммы, рисунки, а также его состав, принадлежат исключительно компании Grupa Torhex и подлежат правовой охране в соответствии с Законом от 4 февраля 1994 года об авторском праве и смежных правах (т.е. Законодательный вестник 2006 года № 90 поз. 631, с изменениями). Копирование, обработка, публикация, изменение в коммерческих целях всего Руководства и его отдельных элементов без согласия компании Grupa Torhex, выраженного в письменной форме, строго запрещено и может повлечь за собой гражданскую и уголовную ответственность.

HU

FORDÍTÁSI (FELHASZNÁLÓI) KÉZIKÖNYV Csempе vágógép : 59G892

MEGJEGYZÉS: A BERENDEZÉS HASZNÁLATA ELŐTT KÉRJÜK, OLVASSA EL FIGYELMESEN EZT A KÉZIKÖNYVET, ÉS ŐRIZZE MEG A KÉSŐBBI HASZNÁLATRA. AZOK A SZEMÉLYEK, AKIK NEM OLVASTÁK EL A HASZNÁLATI UTASÍTÁST, NEM VÉGEZHETIK A BERENDEZÉS ÖSSZESZERELÉSÉT, BEÁLLÍTÁSÁT VAGY MŰKÖDTETÉSÉT.

KÜLÖNLEGES BIZTONSÁGI RENDELKEZÉSEK MEGJEGYZÉS!

Olvassa el figyelmelesen a használati utasítást, kövesse az abban szereplő figyelemztetéseket és biztonsági feltételeket. A készüléket biztonságos működésre tervezték. Mindazonáltal: a készülék telepítése, karbantartása és üzemeltetése veszélyes lehet. A következő eljárások betartása csökkenti a tűz, az áramütés, a sérülés veszélyét, és csökkenti a készülék telepítési idejét

OLVASSA EL FIGYELMESEN A HASZNÁLATI ÚTMUTATÓT, HOGY MEGISMERKEDJEN A KÉSZÜLKÉKKEL, ŐRIZZE MEG EZT A KÉZIKÖNYVET ÉS A KÉSŐBBI HASZNÁLATRA.

A csempereasztó fűrészekre vonatkozó különleges biztonsági feltételek

- A hálózati feszültségnek meg kell felelnie a láncfűrész teljesítménytábláján megadott értéknek.
- A fűrész csak olyan elektromos berendezéshez szabad csatlakoztatni, amely olyan hibaáram-védelmi eszközzel van felszerelve, amely megszakítja az áramellátást, ha a szivárgási áram 30 mA-nél rövidebb idő alatt meghaladja a 30 ms-ot.
- Kültéri munkavégzés esetén csak kültéri munkákhoz tervezett hosszabbítót használjon a láncfűrész táplálására.
- A láncfűrész használata során feltétlenül be kell tartani a vonatkozó egészségügyi és biztonsági előírásokat.
- Győződjön meg arról, hogy a vágótárcsa forgásiránya megegyezik a fűrészmotor megjelölt forgásirányával.
- A fűrészlapnak a beszerelés után teljes forgási szabadsággal kell rendelkeznie.
- Mindig viseljen védőszemüveget, fülvédőt, porvédő maszkot.

- Munka közben viseljen megfelelő ruházatot! A laza ruhadarabokat vagy ékszereket a forgó vágótárcsa elkaphatja.

- Minden beállítás, mérés, tisztítási művelet, elakadt kerámiadarabok eltávolítása előtt a fűrész mindig ki kell kapcsolni a kapcsolóval, és a hálózati csatlakozóból kihúzva a hálózati csatlakozót, le kell választani az áramellátásról!

- A javítási vagy karbantartási munkák elvégzése után, a fűrész beindítása előtt szerelje fel a védő- és biztonsági berendezéseket.
- Ne végezzen asztali fűrészrel munkát, ha fáradt vagy gyógyszer hatása alatt áll.

- Alapvető fontosságú, hogy a láncfűrész kezelő valamennyi személy megfelelően ki legyen képezve a láncfűrész működtetésére, használatára és beállítására.

- A sérült biztonsági alkatrészeket azonnal ki kell cserélni.

- Soha ne terhelje túl a fűrészét úgy, hogy a fűrészlap sebessége jelentősen lelassul.

- Tartsa tisztán a munkaterületet. A hulladékok vagy a felesleges tárgyakat a munka megkezdése előtt el kell takarítani.

- A közönség tagjai nem tartózkodhatnak azon a területen, ahol a láncfűrész használják.

- A munkahelynek jól megvilágítottnak kell lennie.

- A láncfűrész használó személyt nem szabad zavarni.

- Miután a motor a kapcsolóval leállt, soha ne próbálja meg a vágótárcsát oldalirányú nyomással leállítani.

- A sérült vágótárcsát azonnal ki kell cserélni.

- Soha ne használjon a jelen kézikönyvben megadottaktól eltérő jellemzőkkel rendelkező vágókorongokat.

- Soha ne próbálja meg szétszerelni vagy leválasztani a fűrész biztonsági alkatrészeit.

- Ha abba kell hagynia a munkát, fejezze be a folyamatban lévő vágási műveletet, és kapcsolja ki a fűrész.

- Ha meg kell állnia és el kell hagynia a munkaterületet, kapcsolja ki a fűrész a kapcsolóval, és válassza le a fűrész a tápellátásról úgy, hogy kihúzza a hálózati dugót a konnektorból.

- Ellenőrizze az asztali fűrész állapotát a munka megkezdése előtt.

- Minden biztonsági elem működőképes és rendeltetészerűen működik?

- Meglazultak a csavarok és egyéb rögzítőelemek?

- eltávolították a beállítási kulcsokat?

- Mindig győződjön meg arról, hogy a munkadarab teljesen egy vonalban van a fűrészsasztallal.

- Soha ne vágjon egyszerre több anyagdarabot.

- Ne húzza ki az asztali fűrész a hálózati aljzatból a vezeték meghúzásával. Védje a tápkábel a túlzott hőtől, az olajtól és az éles szélektől.

- A láncfűrész működtetésekor az egyensúly biztosítása érdekében helyezkedjen el álló helyzetben.

- Minden fűrészalkatrészt megfelelően rögzíteni kell.

- A láncfűrész javítását csak szakképzett személy végezheti el hivatalos szervizben, eredeti pótalkatrészek felhasználásával.

- A profilvágást nem szabad a fűrészrel végezni.

- A fűrész kezelésénél csak a szállítási fogantyúkat fogja meg, ne fogja meg a fűrészalkatrészek burkolatait.

PIKTOGRAMOK ÉS FIGYELEMZETÉSEK



1

2

3

4



5



6



7



8

1. Olvassa el a használati utasítást, tartsa be az abban foglalt figyelemztetéseket és biztonsági feltételeket!

2. FIGYELEMZETÉS: Különleges óvintézkedéseket kell tenni! Nyírési veszély

3. Viseljen fülvédőt

4. Bármilyen karbantartási vagy javítási munka elvégzése előtt válassza le az áramellátásról a készüléket.

5. Viseljen fülvédőt

6. Viseljen védőszemüveget

7. Viseljen védőkesztyűt

8. Tartsa távol a gyermekeket a szerszámoktól

A GRAFIKAI ELEMELÉIRÁSA

Az alábbi számozás a készülék alkatrészeire utal. A jelen kézikönyv grafikus oldalain látható.

Megnevezés	Leírás
1	Cutter lábak
2	Lábrögzítő gombok
3	Vágási hossz zár
4	Munkahelyi felső
5	Útmutató
6	Vágófeje
7	Tápkábel
8	Dugó RCD védelemmel
9	Tápkábel és vízcsofedél
10	Vízeltató cső
11	Ferde vágási szög beállítási zár
12	Elektromágneses kapcsoló
12a	A készülék bekapcsolása
12b	A készülék kikapcsolása
13	Az adagolószerkezet fogantyúja
14	Paizs
15	Vágótárcsa
16	Alap víztartályai
17	Vágásmegállító rúd
18	Vízkeringető szivattyú
19	Szögjelző ferde vágáshoz
20	Szögmérő a hasításhoz

* A grafika és a tényleges termék között eltérések lehetnek.

FELÉPÍTÉS ÉS ALKALMAZÁS

A csempeasztalfűrészt kerámialapok vagy hasonló anyagok nedves vágására tervezték, a fűrészt méretének megfelelő méretben. A fűrészt nem szabad fa vagy fém vágására használni. A fűréssel csak az ilyen típusú géphez tervezett vágótárcsákat szabad használni. A láncfűrészt minden barkácsolási (do-it-yourself) munkához tervezték.

Ne használja vissza a készüléket.

A KÉSZÜLÉK MŰKÖDÉSE

MEGJEGYZÉS: Győződjön meg róla, hogy a vágógép le van választva a hálózatról, mielőtt bármilyen beállítási munkát végez a készülépen.

FIGYELEM: A hálózati feszültségnek meg kell egyeznie a vágógép teljesítménytábláján feltüntetett feszültséggel. A vágógépet csak akkor szabad bekapcsolni, ha a vágandó anyag távol van a vágótárcsától.

FELKÉSZÜLÉS A MUNKÁRA

A csempevágót szétszerelve szállítjuk. Vegye ki az alkatrészeket a csomagolásból és szerelje össze.

- Rögzítse a lábakat **ábra. A1** ábrát az alaphoz. **A16** és rögzítse a (mellékelt) csavarokkal.
- Helyezze a fejet a munkalappal együtt az alapba, ügyelve arra, hogy a vízszivattyú **fig. C18** a megfelelő helyen van rögzítve az alapban (ha szükséges, csúsztassa a vízcsovet a keringetőszivattyú csapján).
- Szerelje fel a vágási hossz megállító reteszelőgombokat, **ábra. A3**.
- Szerelje fel a fejtartót
- Lazítsa meg a fejrögzítő csavart
- Csatlakoztassa az állítható szögmérőt az **A17. ábra szerinti** ütközőrúdhoz egy csavar segítségével (az állítható szögmérő a munkaasztal mindkét oldalára felszerelhető).
- Ügyeljen arra, hogy az összes összeszerelt alkatrész helyesen és szilárdan legyen felszerelve, hogy munka közben ne mozogjanak, és ne növeljen a felhasználó kockázatát működés közben.

FIGYELEM: A tényleges munka megkezdése előtt a fűrészt az összeszerelés után be kell indítani, hogy meggyőződjön arról, hogy minden alkatrész megfelelően illeszkedik.

MEGJEGYZÉS: A fejrögzítő csavart ki kell csavarni a vágógép használat előtt. Ellenkező esetben a fejet nem lehet a vágótárcsával együtt mozgatni. A vízszivattyút vágás közben vízbe kell meríteni.

ON/OFF

Bekapcsolás - nyomja meg a kapcsoló I gombját (**B12a ábra**).

Kikapcsolás - nyomja meg a kapcsoló O gombját **B12b ábra**.

A vágógép tápkábelének csatlakozója hibaáram-védelmi eszközzel van felszerelve. A gép indítása előtt ellenőrizni kell a hibaáramvédelem helyes működését.

- Helyezze be a dugót a hálózati aljzatba.
- Nyomja meg a "Reset" gombot - a bekapcsolási lámpa pirosra vált.

- Indítsa el a vágógépet.
- Nyomja meg a "Teszt" gombot - a lámpa feketére vált, és a vágógép kikapcsol.
- Nyomja meg újra a "Reset" gombot, és kezdje el a munkát.
- A hibásáram-védelem (a fent leírtaktól eltérő) meghibásodása esetén feltétlenül ki kell húzni a hálózati kábelt a hálózati aljzatból, és a készüléket javítani kell egy hivatalos szervizközpontban.

VÁGÁS

A vízszivattyú, a tápvezeték és a víztömlő nem lehet a vágási területen. A vágótárcsának el kell érnie a maximális fordulatszámot a vágás megkezdése előtt. Várja meg, amíg a hűtővízszugár eléri a vágótárcsát. Az állítható szögmérő alja hosszirányú ütközőként működik.

- Állítsa a **C20 ábrán látható** ferde szögmérőt 0°-ra, és húzza meg a ferde szögmérő rögzítőgombját.
- Állítsa be a ferde szögmérőt a megfelelő méretre az ütközőrúdon lévő beosztás segítségével.
- Csúsztassa a kerámialapot az ütközőrúdhoz és az állítható szögmérő aljához (**C20. ábra**).
- Indítsa el a vágógépet a kapcsolón lévő "I" gomb megnyomásával (**B12a ábra**), és várjon, amíg a víz eléri a vágótárcsát.
- A vágást úgy végezze el, hogy lassan és egyenletesen mozgatja a fejet **A6 ábra**, miközben kezével tartja a fogantyút **A13 ábra**. A kerámialapot (lehetőleg egy csempetartó darabbal) tartás meg, mielőtt elmozdítaná, ügyelve arra, hogy ne sérüljön meg.
- Kapcsolja ki a vágógépet a kapcsolón lévő "O" gomb megnyomásával (**B12b ábra**).

A vágófejet mindig olyan messzire mozgassa, hogy a vágás teljes egészében elvégezhető legyen. Kapcsolja ki a vágógépet, és várja meg, amíg a vágótárcsa megáll, és csak ezután távolítsa el a levágott anyagdarabokat.

FERDE VÁGÁS

- Válassza ki és állítsa be a kívánt vágási szöveget az állítható szögmérőn.
- Helyezze a kerámialapot az ütközőrúdra, **ábra. C17** és az állítható szögmérő aljára, **ábra**.
- Vágja el a vágást a fent leírtak szerint.

UKOSZ CUTTING

- Lazítsa meg a ferde rögzítőgombokat, **ábra. A11** a készülék mindkét oldalán.
- Döntse a fejet a megfelelő szögbe (a beállított szög értéke leolvasható a **B19. ábrán** látható skálán).
- Húzza meg a ferde rögzítőgombokat, **ábra. A11**.
- Vágja el a vágást a fent leírtak szerint.

KARBANTARTÁS ÉS TÁROLÁS

Bármilyen telepítés, beállítás, javítás vagy működtetés előtt húzza ki a hálózati kábelt a hálózati aljzatból.

A VÁGÓTÁRCSA CSERÉJE

- Távolítsa el a vágótárcsa védőburkolatát, **ábra. C14** a rögzítőcsavarok kicsavarásával.
- A (mellékelt) speciális csavar kulcsok segítségével lazítsa meg a vágótárcsát rögzítő anyát (**ábra C15**).

Fontos! Az anyát a vágótárcsa forgásirányában kell kicsavarni (bal oldali menet).

- Távolítsa el a külső perem alátétét.
- Vegye ki a vágótárcsát, **ábra. C14** a tengelyről.
- Helyezze az új vágótárcsát olyan helyzetbe, hogy a rajta elhelyezett nyíl és a vágótárcsa védőjén elhelyezett nyíl által mutatott irány teljes mértékben megegyezzen, **ábra. C15**.
- Tisztítsa meg az orsó tengely felületeit és a karimás alátéteket.
- Szerelje be az új vágótárcsát (az eltávolítás fordított sorrendjében), és húzza meg a vágótárcsát rögzítő anyát.
- Szerelje fel a vágótárcsa védőburkolatát, **ábra. C14**, csavarokkal.
- Kézzel csavarja el a vágókorongot, hogy ellenőrizze, hogy az teljes mozgást biztosít-e.
- Csatlakoztassa a fűrészt a hálózathoz, indítsa el, és hagyja, hogy néhány percig teljes sebességgel működjön.

Ügyeljen a vágótárcsa helyes forgásirányának betartására. A géporsó forgásirányát egy nyíl jelzi a fűrészházon.

TISZTÍTÁS ÉS TÁROLÁS

- A munka befejeztével óvatosan távolítsa el minden anyagdarabot és port a munkaasztalról, valamint a vágótárcsa és védőburkolata körüli területről.
- A fűrészt a legjobb egy ruhadarabbal vagy kefével tisztítani.
- Ne használjon vegyi tisztítószereket a láncfűrészt tisztításához.

- A leeresztő dugó eltávolításával engedje le a vizet az alapból egy megfelelő tartályba.
- Rendszeresen tisztítsa meg az alapot és a vízszivattyút a szennyeződésektől.
- Tartsa szabadon a motor szellőzőnyílásait.
- Rendszeresen ellenőrizze az összes rögzítő csavar és csavar feszességét. Ezek idővel meglazulhatnak a működés során.
- A fűrészt mindig száraz, gyermekek elől elzárt helyen tárolja.

Névleges adatok	
Tápfeszültség	230 V
Ellátási frekvencia	50 Hz
Névleges teljesítmény	1500 W
A tárcsa sebessége (terhelés nélkül)	n ₀ : 2950 min ⁻¹
A munka típusa	S2: 10 perc
A vágófej előtolási tartománya	1200 mm
Munkaasztal méretei	1290 mm x 460 mm
Maximális vágási magasság (90°/45°-os szögben)	52 mm / 46 mm
A vágótárcsa külső átmérője	250 mm
A vágótárcsa belső átmérője	25,4 mm
Védelmi osztály	I
IP védelmi fok	IP54
Tömeg	45 kg
A gyártás éve	2022

59G892 a típus és a gép megnevezését is jelzi.

ZAJ- ÉS REZGÉSI ADATOK

Hangnyomásszint	$L_{pA}=82,8 \text{ dB(A)}$ $K=3 \text{ dB(A)}$
Hangteljesítményszint	$L_{WA}=95,8 \text{ dB(A)}$ $K=3 \text{ dB(A)}$
Rezgésgyorsulási értékek	$a_h=3,9 \text{ m/s}^2$ $K=1,5 \text{ m/s}^2$

A zajjal és rezgéssel kapcsolatos információk

A berendezés zajkibocsátási szintjét a következőkkel írják le: a kibocsátott hangnyomásszint L_{pA} és a hangteljesítményszint L_{WA} (ahol K a mérési bizonytalanságot jelöli). A berendezés által kibocsátott rezgéseket a rezgésgyorsulás a_h értékével írják le (ahol K a mérési bizonytalanságot jelöli).


Az ebben az útmutatóban megadott L_p hangnyomásszinttel_A , az L_w hangteljesítményszinttel_A és az a_h rezgésgyorsulási értéket az EN 61029-1:2009 szabvány szerint mérték. A megadott a_h rezgésszint a használható a berendezések összehasonlításához és a rezgésexpozíció előzetes értékeléséhez.

A megadott rezgésszint csak a készülék alapvető használatára jellemző. Ha a készüléket más alkalmazásokhoz vagy más munkaeszközökkel együtt használják, a rezgésszint változhat. A magasabb rezgésszint befolyásolja az egység elégtelen vagy túl ritkán végzett karbantartása. A fent említett okok a teljes munkaidő alatt megnövekedett rezgés kitettséget eredményezhetnek.

A rezgésexpozíció pontos becsüléséhez figyelembe kell venni azokat az időszakokat, amikor a készülék ki van kapcsolva, vagy amikor be van kapcsolva, de nem használják munkára. Ha minden tényezőt pontosan becsülünk, a teljes rezgésexpozíció jelentősen alacsonyabb lehet.

A vibráció hatásaitól való védelem érdekében további biztonsági intézkedéseket kell bevezetni, mint például a gép és a munkaeszközök ciklikus karbantartása, a megfelelő kézhőmérséklet biztosítása és a megfelelő munkaszervezés.

KÖRNYEZETVÉDELME

	Az elektromos meghajtású termékeket nem szabad a háztartási hulladékkal együtt ártalmatlanítani, hanem megfelelő létesítményekbe kell vinni ártalmatlanításra. Az ártalmatlanítással kapcsolatos információkért forduljon a termék kereskedőjéhez vagy a helyi hatósághoz. Az elektromos és elektronikus berendezések hulladékaik környezetvédelmi szempontból inert anyagokat tartalmaznak. Az újrahasznosításra nem kerülő berendezések potenciális kockázatot jelentenek a környezetre és az emberi egészségre.
--	--

Grupa Topex Spółka z ograniczoną odpowiedzialnością Spółka komandytowa, székhelye Varsó, ul. Pograniczna 2/4 (a továbbiakban: "Grupa Topex") tájékoztat, hogy a jelen kézikönyv (a továbbiakban: "kézikönyv") tartalmazna valamennyi szerzői joga, beleértve többek között. A kézikönyv szövege, fényképei, ábrái, rajzai, valamint a kézikönyv összetételét kizárólag a Grupa Topex tulajdonát képezik, és a szerzői és szomszédos jogokról szóló, 1994. február 4-i törvény (azaz a 2006. évi 90. sz. törvény) 631. Poz. 631. szám, módosított változata) értelmében jogi védelem alatt állnak. A teljes kézikönyv és annak egyes elemeinek kereskedelmi célú másolása, feldolgozása, közzététele, módosítása a Grupa Topex írásban kifejezett hozzájárulása nélkül szigorúan tilos, és polgári és büntetőjogi felelősségre vonást vonhat maga után.

EK-megfelelőségi nyilatkozat

Gyártó: Sp. z o.o. Sp.k., Pograniczna 2/4 02-285 Warszawa

Termék: Cserépvágó

Model: 59G892

Kereskedelmi név: GRAPHITE

Sorozatszám: 00001 + 99999

Ez a megfelelőleggi nyilatkozatot a gyártó kizárólagos felelőssége mellett adjuk ki.

A fent leírt termék megfelel a következő dokumentumoknak:

Gépekről szóló 2006/42/EK irányelv

Elektromágneses összeférhetőségi irányelv 2014/30/EU

A 2015/863/EU irányelvvel módosított 2011/65/EU RoHS irányelv

És megfelel a szabványok követelményeinek:

EN 61029-1:2009/A11:2010; EN 12418:2000/A1:2009;

EN IEC 55014-1:2021; EN IEC 55014-2:2021; EN IEC 61000-3-2:2019/A1:2021; EN 61000-3-3:2013/A2:2021;

EN IEC 63000:2018

Ez a nyilatkozat csak a forgalomba hozott gépre vonatkozik, és nem terjed ki az alkatrészekre.

A végfelhasználó által hozzáadott vagy általa utólagosan elvégzett.

A műszaki dokumentáció elkészítésére jogosult, az EU-ban illetőséggel rendelkező személy neve és címe:

Aláírva a következők nevében:

Grupa Topex Sp. z o.o. Sp.k.

2/4 Pograniczna utca

02-285 Varsó

Paweł Kowalski

Paweł Kowalski

Paweł Kowalski

Paweł Kowalski

Paweł Kowalski

Paweł Kowalski

Paweł Kowalski

Paweł Kowalski

Paweł Kowalski

Paweł Kowalski

Paweł Kowalski

Paweł Kowalski

Paweł Kowalski

Paweł Kowalski

Paweł Kowalski

Paweł Kowalski

Paweł Kowalski

Paweł Kowalski

Paweł Kowalski

Paweł Kowalski

Paweł Kowalski

Paweł Kowalski

Paweł Kowalski

Paweł Kowalski

Paweł Kowalski

Paweł Kowalski

Paweł Kowalski

Paweł Kowalski

Paweł Kowalski

Paweł Kowalski

Paweł Kowalski

Paweł Kowalski

Paweł Kowalski

Paweł Kowalski

Paweł Kowalski

Paweł Kowalski

Paweł Kowalski

Paweł Kowalski

Paweł Kowalski

Paweł Kowalski

Paweł Kowalski

Paweł Kowalski

Paweł Kowalski

Paweł Kowalski

Paweł Kowalski

Paweł Kowalski

Paweł Kowalski

Paweł Kowalski

Paweł Kowalski

Paweł Kowalski

Paweł Kowalski

Paweł Kowalski

Paweł Kowalski

Paweł Kowalski

Paweł Kowalski

Paweł Kowalski

Paweł Kowalski

Paweł Kowalski

- După ce ați finalizat orice lucrare de reparație sau întreținere, montați toate dispozitivele de protecție și de siguranță înainte de a porni ferăstrăul.
- Nu lucrați cu ferăstrăul de masă când sunteți obosit sau sub influența medicamentelor.
- Este esențial ca toate persoanele care utilizează ferăstrăul cu lanț să fie instruite corespunzător în ceea ce privește funcționarea, utilizarea și reglarea acestuia.
- Componentele de siguranță deteriorate trebuie înlocuite imediat.
- Nu suprasolicitați niciodată ferăstrăul, făcând ca viteza lamei să încetinească considerabil.
- Păstrați zona de lucru curată. Deșeurile sau obiectele inutile trebuie să fie strânse înainte de începerea lucrului.
- Niciun membru al publicului nu trebuie să se afle în zona în care se utilizează ferăstrăul cu lanț.
- Locul de muncă trebuie să fie bine iluminat.
- Persoana care lucrează cu ferăstrăul cu lanț nu trebuie să fie deranjată.
- Odată ce motorul a fost oprit cu ajutorul comutatorului, nu încercați niciodată să opriți discul de tăiere prin exercitarea unei presiuni laterale asupra acestuia.
- Un disc de tăiere deteriorat trebuie înlocuit imediat.
- Nu utilizați niciodată discuri de tăiere cu alte caracteristici decât cele specificate în acest manual.
- Nu încercați niciodată să demontați componentele de siguranță ale ferăstrăului sau să le deconectați.
- Dacă trebuie să vă opriți din lucru, finalizați operațiunea de tăiere în curs și opriți ferăstrăul.
- Dacă trebuie să vă opriți și să părăsiți zona de lucru, opriți ferăstrăul cu ajutorul întrerupătorului și deconectați-l de la sursa de alimentare prin scoaterea fișei cablului din priză de alimentare.
- Verificați starea ferăstrăului de masă înainte de a începe lucrul
- Toate componentele de siguranță sunt operaționale și funcționează conform destinației?
- S-au slăbit șuruburile și alte elemente de fixare?
- au fost eliminate cheile de reglare?
- Asigurați-vă întotdeauna că piesa de prelucrat este complet la același nivel cu masa ferăstrăului.
- Nu tăiați niciodată mai multe bucăți de material în același timp.
- Nu deconectați ferăstrăul de masă de la priză electrică trăgând de cablu. Protejați cablul de alimentare de căldură excesivă, ulei și margini ascuțite.
- Când folosiți ferăstrăul cu lanț, adoptați o poziție în picioare pentru a asigura echilibrul.
- Toate componentele ferăstrăului trebuie să fie fixate corespunzător.
- Reparațiile la ferăstrăul cu lanț trebuie efectuate numai de către o persoană calificată, într-un atelier de service autorizat, folosind piese de schimb originale.
- Tăierea profilurilor nu trebuie efectuată cu ferăstrăul.
- Când manipulați ferăstrăul, apucați numai mânerul de transport, nu apucați capacele componentelor ferăstrăului.

PICTOGRAME ȘI AVERTISMENTE



1. Citiți instrucțiunile de utilizare, respectați avertismentele și condițiile de siguranță cuprinse în acestea!
2. **ATENȚIE!** Luați măsuri de precauție speciale! Risc de forfecare
3. Purați protecții pentru urechi
4. Înainte de a efectua orice operațiune de întreținere sau de reparație, deconectați de la sursa de alimentare cu energie electrică
5. Purați protecții pentru urechi
6. Purați ochelari de protecție
7. Purați mănuși de protecție
8. Țineți copii departe de unelte

DESCRIEREA ELEMENTELOR GRAFICE

Numerotarea de mai jos se referă la componentele dispozitivului prezentate în paginile grafice ale acestui manual.

Desemnare	Descriere
1	Picioare de tăiere
2	Butoni de fixare a piciorului
3	Blocare lungime de tăiere
4	Top de lucru
5	Ghid
6	Cap de tăiere
7	Cablul de alimentare
8	Priză cu protecție RCD
9	Cablul de alimentare și capacul tubului de apă
10	Conducta de alimentare cu apă
11	Blocaj de reglare a unghiului de tăiere a ciocanului
12	Comutator electromagnetic
12a	Pornirea dispozitivului
12b	Oprirea dispozitivului
13	Mânerul mecanismului de alimentare
14	Scut
15	Disc de tăiere
16	Baza cu rezervor de apă
17	Bara de oprire a tăierii
18	Pompă de circulație a apei
19	Indicator de unghi pentru tăierea în unghi oblic
20	Calibrator unghiular pentru tăiere

* Pot exista diferențe între grafic și produsul real.

CONSTRUCȚIE ȘI APLICARE

Ferăstrăul de masă pentru plăci ceramice este conceput pentru tăierea în stare umedă a plăcilor ceramice sau a materialelor similare, de dimensiuni corespunzătoare dimensiunilor ferăstrăului. Nu este permisă utilizarea ferăstrăului pentru tăierea lemnului sau a metalului. Cu ferăstrăul trebuie utilizate numai discurile de tăiere proiectate pentru acest tip de mașină. Ferăstrăul cu lanț a fost proiectat pentru toate lucrările de bricolaj (do-it-yourself).

Nu folosiți dispozitivul în mod necorespunzător.

FUNCȚIONAREA DISPOZITIVULUI

NOTĂ: Asigurați-vă că dispozitivul de tăiere este deconectat de la rețeaua de alimentare înainte de a efectua orice operațiune de reglare a dispozitivului de tăiere.

ATENȚIE: Tensiunea de rețea trebuie să corespundă cu tensiunea indicată pe plăcuța de identificare a mașinii de tăiat. Mașina de debitat poate fi pornită numai atunci când materialul care urmează să fie tăiat se află departe de discul de tăiere.

PREGĂTIREA PENTRU MUNCĂ

Mașina de tăiat țigla se livrează dezasamblată. Scoateți componentele din ambalaj și asamblați-l.

- Fixați picioarele **fig. A1** la baza **fig. A16** și fixați-le cu șuruburi (furnizate).
- Așezați capul cu blatul de lucru în bază, asigurându-vă că pompa de apă **fig. C18** este fixată în locul potrivit în bază (dacă este necesar, glesați conducta de apă peste racordul pompei de circulație).
- Montați butoanele de blocare a opritorului de lungime de tăiere **fig. A3**.
- Montați suportul pentru cap
- Slăbiți șurubul de blocare a capului
- Conectați protractorul reglabil la bara de oprire **Fig. A17** cu ajutorul unui șurub (protractorul reglabil poate fi montat pe ambele părți ale mesei de lucru).
- Asigurați-vă că toate componentele asamblate sunt montate corect și ferm, astfel încât să nu se deplaseze în timpul lucrului, ceea ce ar crește riscul pentru utilizator în timpul funcționării.

ATENȚIE: Înainte de începerea lucrului propriu-zis, ferăstrăul trebuie pornit după asamblare pentru a se asigura că toate piesele sunt montate corect.

NOTĂ: Șurubul de blocare a capului trebuie deșurubat înainte de a utiliza dispozitivul de tăiere. În caz contrar, nu este posibilă deplasarea capului împreună cu discul de tăiere. Pompa de apă trebuie să fie scufundată în apă atunci când se taie.

ON/OFF

Pornire - apăsați butonul I al comutatorului **Fig. B12a**.

Oprire - apăsați butonul O al comutatorului **Fig. B12b**.

Mufa cablului de alimentare a mașinii de tăiat este echipată cu un dispozitiv de protecție împotriva curentului rezidual. Funcționarea corectă a dispozitivului de protecție la curent rezidual trebuie verificată înainte de a porni mașina.

- Introduceți ștecherul în priză de alimentare.

- Apăsăți butonul "Reset" - lumina de alimentare se va înroși.
- Porniți mașina de tăiat.
- Apăsăți butonul "Test" - lumina se va înnegri și aparatul de tăiat se va opri.

- Apăsăți din nou butonul "Reset" și începeți lucrul.

În cazul unei funcționări defectuoase a protecției la curent rezidual (alta decât cea descrisă mai sus), este absolut necesar să deconectați cablul de alimentare de la priză de rețea și să trimiteți aparatul pentru reparații la un centru de service autorizat.

TĂIEREA

Pompa de apă, conducta de alimentare și furtunul de apă nu trebuie să se afle în zona de tăiere. Discul de tăiere trebuie să atingă viteza maximă înainte de a începe să taie. Așteptați până când jetul de apă de răcire ajunge la discul de tăiere.

Baza prozatorului reglabil acționează ca o bară de oprire longitudinală.

- Reglați raportorul conic **fig. C20 la 0°** și strângeți butonul de blocare a raportorului conic.
- Reglați prozatorul de șanfrezare la dimensiunea corectă, folosind gradația de pe bara de oprire.
- Glesați placa ceramică pe bara de oprire și pe baza raportor reglabil **Fig. C20**.
- Porniți mașina de tăiat apăsând butonul "I" de pe Întrerupător **Fig. B12a** și așteptați până când apa ajunge la discul de tăiere.
- Efectuați tăietura prin deplasarea lentă și constantă a capului (**fig. A6**) în timp ce țineți cu mâna mânerul (**fig. A13**). Țineți plăciile ceramice (de preferință cu o piesă de fixare a plăcilor) înainte de a le putea mișca, având grijă să nu vă răniți.
- Opriți mașina de tăiat prin apăsarea butonului "O" de pe Întrerupător **Fig. B12b**.

Deplasați întotdeauna capul de tăiere suficient de departe pentru ca tăietura să poată fi efectuată în întregime. Opriți mașina de tăiat și așteptați până când discul de tăiere se oprește și abia apoi îndepărtați bucățile de material tăiate.

TĂIEREA ÎN UNGHII

- Selectați și setați unghiul de tăiere dorit pe raportor reglabil
- Așezați placa ceramică sprijinită pe bara de oprire **fig. C17** și baza raportoarelor reglabile **fig.**
- Faceți tăietura așa cum s-a descris mai sus.

UKOSH CUTTING

- Slăbiți butoanele de blocare a ciocanului **fig. A11** de pe ambele părți ale unității.
- Înclinați capul la unghiul corect (valoarea unghiului setat poate fi citită pe scala **Fig. B19**).
- Strângeți butoanele de blocare a ciocanului **fig. A11**.
- Faceți tăietura așa cum s-a descris mai sus.

ÎNȚEȚINERE ȘI DEPOZITARE

Deconectați cablul de alimentare de la priză de curent înainte de a efectua orice operațiune de instalare, reglare, reparație sau funcționare.

ÎNLOCUIREA DISCULUI DE TĂIERE

- Îndepărtați protecția discului de tăiere **fig. C14** prin deșurubarea șuruburilor de fixare.
- Cu ajutorul cheilor speciale (furnizate), slăbiți piulița de fixare a discului de tăiere **fig. C15**.

Important! Piulița trebuie deșurubată în direcția de rotație a discului de tăiere (filet stânga).

- Îndepărtați șaiba de flanșă exterioară.
- Îndepărtați discul de tăiere **fig. C14** de pe axul arborelui.
- Poziționați noul disc de tăiere într-o poziție în care există o corespondență deplină între săgeata plasată pe acesta și direcția indicată de săgeata plasată pe protecția discului de tăiere **fig. C15**.
- Curățați suprafețele arborelui axului și șaibele de flanșă.
- Instalați noul disc de tăiere (urmând ordinea inversă a procesului de îndepărtare) și strângeți piulița de fixare a discului de tăiere.
- Montați protecția discului de tăiere, **fig. C14**, cu ajutorul șuruburilor.
- Răsuciți cu mâna discul de tăiere pentru a verifica dacă acesta are libertate totală de mișcare.
- Conectați ferăstrăul la rețeaua electrică și porniți-l, lăsându-l să funcționeze la viteză maximă timp de câteva minute.

Asigurați-vă că se menține direcția corectă de rotație a discului de tăiere. Direcția de rotație a axului mașinii este indicată printr-o săgeată pe carcasa ferăstrăului.

CURĂȚAREA ȘI DEPOZITARE

- Când lucrarea este terminată, îndepărtați cu grijă toate bucățile de material și praful de pe masa de lucru și din zona din jurul discului de tăiere și a protecțiilor acestuia.

- Cel mai bine se curăță ferăstrăul cu o bucată de cârpă sau cu o perie.
- Nu folosiți detergenți chimici pentru a curăța ferăstrăul cu lanț.
- Scurgeți apa din bază într-un recipient adecvat, îndepărtând dopul de scurgere.
- Curățați în mod regulat baza și pompa de apă de murdărie.
- Păstrați libere fantele de ventilație ale motorului.
- Verificați în mod regulat gradul de strângere a tuturor șuruburilor și buloanelor de fixare. Acestea se pot slăbi în timp, în timpul funcționării.
- Depozitați întotdeauna ferăstrăul într-un loc uscat, departe de accesul copiilor.

Date nominale	
Tensiunea de alimentare	230 V
Frecvența de alimentare	50 Hz
Putere nominală	1500 W
Viteza discului (fără sarcină)	n0: 2950 min-1
Tipul de muncă	S2: 10 min
Intervalul de avans al capului de tăiere	1200 mm
Dimensiunile mesei de lucru	1290 mm x 460 mm
Înălțimea maximă de tăiere (unghi de 90°/45°)	52 mm / 46 mm
Diametrul exterior al discului de tăiere	250 mm
Diametrul interior al discului de tăiere	25,4 mm
Ceramice de protecție	I
Grad de protecție IP	IP54
Masa	45 kg
Anul de producție	2022
59G892 indică atât tipul, cât și denumirea mașinii.	

DATE PRIVIND ZGOMOTUL ȘI VIBRAȚIILE

Nivelul presiunii sonore	$L_pA=82,8 \text{ dB(A)}$ $K=3 \text{ dB(A)}$
Nivelul de putere acustică	$L_{WA}=95,8 \text{ dB(A)}$ $K=3 \text{ dB(A)}$
Valorile accelerației de vibrație	$a_h=3,9 \text{ m/s}^2$ $K=1,5 \text{ m/s}^2$

Informații privind zgomotul și vibrațiile

Nivelul de emisie de zgomot al echipamentului este descris prin: nivelul de presiune acustică emisă L_{pA} și nivelul de putere acustică L_{WA} (unde K reprezintă incertitudinea de măsurare). Vibrațiile emise de echipament sunt descrise de valoarea accelerației vibrațiilor a_h (unde K reprezintă incertitudinea de măsurare).

Nivelul de presiune acustică L_{pA} , nivelul de putere acustică L_{WA} și valoarea accelerației vibrațiilor a_h specificate în aceste instrucțiuni au fost măsurate în conformitate cu EN 61029-1:2009. Nivelul de vibrații specificat a_h poate fi utilizat pentru compararea echipamentelor și pentru evaluarea preliminară a expunerii la vibrații.

Nivelul de vibrații menționat este doar reprezentativ pentru utilizarea de bază a unității. În cazul în care unitatea este utilizată pentru alte aplicații sau cu alte instrumente de lucru, nivelul de vibrații se poate modifica. Un nivel de vibrații mai ridicat va fi influențat de o întreținere insuficientă sau prea puțin frecventă a unității. Motivele prezentate mai sus pot avea ca rezultat o expunere crescută la vibrații pe întreaga perioadă de lucru.

Pentru a estima cu exactitate expunerea la vibrații, este necesar să se ia în considerare perioadele în care aparatul este oprit sau când este pornit, dar nu este utilizat pentru muncă. Atunci când toți factorii sunt estimați cu exactitate, expunerea totală la vibrații poate fi semnificativ mai mică.

Pentru a proteja utilizatorul de efectele vibrațiilor, ar trebui pusă în aplicare măsuri de siguranță suplimentare, cum ar fi întreținerea ciclică a mașinii și a instrumentelor de lucru, asigurarea unei temperaturi adecvate a mâinilor și organizarea corespunzătoare a muncii.

PROTECȚIA MEDIULUI



Produsele de alimentare electrică nu trebuie aruncate împreună cu deșeurile menajere, ci trebuie duse la instalații adecvate pentru a fi eliminate. Contactați distribuitorul produsului sau autoritatea locală pentru informații privind eliminarea. Deșeurile de echipamente electrice și electronice conțin substanțe inerte din punct de vedere ecologic. Echipamentele care nu sunt reciclate prezintă un risc potential pentru mediu și sănătatea umană.

"Grupa Topex Spółka z ograniczoną odpowiedzialnością" Spółka komandytowa cu sediul social în Varșovia, ul. Pogorzanka 2/4 (denumită în continuare: "Grupa Topex") informează că toate drepturile de autor asupra conținutului acestui manual (denumit în continuare: "Manualul"), inclusiv, printre altele, textul său, fotografiile, diagramele, desenele, precum și compoziția sa, aparțin exclusiv Grupa Topex și fac obiectul protecției juridice în temeiul Legii din 4 februarie 1994 privind drepturile de autor și drepturile conexe (adică Jurnalul Oficial 2006 nr. 90 Poz. 631, cu modificările ulterioare). Copierea, prelucrarea, publicarea, modificarea în scopuri comerciale a întregului Manual și a elementelor sale individuale, fără acordul Grupa Topex exprimat în scris, este strict interzisă și poate atrage răspunderea civilă și penală.

Декларація де конформітате CE

Продуктор: Група Topex Sp. z o.o. Sp.k., Pograniczna 2/4 02-285 Warszawa

Продукт: Таїетор де гресіе

Модел: 59G892

Денуміре комерціалă: GRAPHITE

Нумар де серіе: 00001 + 99999

Презента декларате де конформітате есте еміса пе рăспундереа

ексклюзивă а продукторулуй.

Продукул дескрис май суе țin конформітате ку următoarele documente:

Directiva Mașini 2006/42/CE

Directiva 2014/30/UE privind compatibilitatea electromagnetică

Directiva RoHS 2011/65/UE, astfel cum a fost modificată prin

Directiva 2015/863/UE.

Și îndeplinește cerințele standardelor:

EN 61029-1:2009/A11:2010; EN 12418:2000/A1:2009;

EN IEC 55014-1:2021; EN IEC 55014-2:2021; EN IEC 61000-3-

2:2019/A1:2021; EN 61000-3-3-3:2013/A2:2021;

EN IEC 63000:2018

Презента декларате се реферă numai la mașinile introduse pe piață și nu include componentele

adăugate de către utilizatorul final sau efectuate ulterior de către acesta.

Numele și adresa persoanei rezidente în UE autorizate să întocmească dosarul tehnic:

Semnat în numele:

Група Topex Sp. z o.o. Sp.k.

Strada Pograniczna nr. 2/4

02-285 Varșovia

Paweł Kowalski

TOPEX GROUP Responsabil cu calitatea

Varșovia, 2022-09-21

ІА ІНСТРУКЦІЯ З ПЕРЕКЛАДУ (КОРИСТУВАЧА) Плиткоріз : 59G892

УВАГА: ПЕРЕД ПОЧАТКОМ ЕКСПЛУАТАЦІЇ ОБЛАДНАННЯ УВАЖНО ОЗНАЙОМТЕСЯ З ДАНОЮ ІНСТРУКЦІЄЮ ТА ЗБЕРЕЖІТЬ ЇЇ ДЛЯ ПОДАЛЬШОГО ВИКОРИСТАННЯ. ОСОБИ, ЯКИ НЕ ОЗНАЙОМИЛИСЯ З ІНСТРУКЦІЄЮ, НЕ ПОВИННІ ПРОВОДИТИ МОНТАЖ, НАЛАГОДЖЕННЯ ТА ЕКСПЛУАТАЦІЮ ОБЛАДНАННЯ.

КОНКРЕТНІ ПОЛОЖЕННЯ З БЕЗПЕКИ

УВАГА!

Уважно прочитайте інструкцію з експлуатації, дотримуйтеся викладених у ній попереджень і правил техніки безпеки. Прилад сконструйовано для безпечної експлуатації. Тим не менш: встановлення, обслуговування та експлуатація приладу можуть бути небезпечними. Дотримання наступних процедур зменшить ризик виникнення пожежі, ураження електричним струмом, травм і скоротить час встановлення приладу

УВАЖНО ПРОЧИТАЙТЕ ПОСІБНИК КОРИСТУВАЧА ДЛЯ ОЗНАЙОМЛЕННЯ З ПРИЛАДОМ ЗБЕРЕГАЙТЕ ЦЕЙ ПОСІБНИК ДЛЯ ПОДАЛЬШОГО ВИКОРИСТАННЯ.

Особливі умови безпеки для плиткорізів

- Напруга в мережі повинна відповідати значенню, зазначеному на заводській таблиці бензопили
- Пила повинна підключатися тільки до електроустановки, обладнаної пристроєм захисту від витoku струму, який перериває подачу електроживлення, якщо струм витoku перевищує 30 мА менш ніж за 30 мс.
- При роботі на відкритому повітрі використовуйте для живлення бензопили тільки подовжувачі, призначені для роботи на відкритому повітрі.
- Під час роботи з бензопилою необхідно дотримуватися чинних правил техніки безпеки та охорони праці.
- Переконайтеся, що напрямком обертання відрізного диска збігається з позначеним напрямком обертання двигуна пили.
- Після установки пильний диск повинен мати повну свободу обертання.
- Завжди носіть захисні окуляри, засоби захисту органів слуху, протипилову маску.

- Під час роботи одягайте відповідний одяг! Вільні предмети одягу або прикраси можуть бути захоплені відрізним кругом, що обертається.
- Перед будь-якими регулюваннями, вимірами, операціями очищення, видаленням застряглих керамічних шматків пилу необхідно обов'язково вимкнути вимикачем і відключити від електромережі, витягнувши штепсельну вилку з мережевої розетки!
- Після завершення встанов'яких робіт з ремонту або технічного обслуговування встануйте всі захисні та запобіжні пристрої перед запуском пилки.
- Не беріться за роботу з настільною пилкою у стані втоми або під впливом лікарських препаратів.
- Дуже важливо, щоб всі особи, які працюють з бензопилою, були належним чином навчені її експлуатації, використанню та регулюванню.
- Пошкоджені компоненти безпеки повинні бути негайно замінені.
- Ніколи не перервантажуйте пилу, що призводить до значного уповільнення швидкості різання.
- Підтримуйте робочу зону в чистоті. Перед початком роботи необхідно прибрати відходи або непотрібні предмети.
- Ніхто з людей не повинен знаходитися в зоні використання бензопили.
- Робоче місце повинно бути добре освітлене.
- Особа, яка працює з бензопилою, не повинна ні на що відволікатися.
- Після вимкнення двигуна вимикачем ніколи не намагайтеся зупинити відрізний круг шляхом бокового тиску на нього.
- Пошкоджений відрізний круг необхідно негайно замінити.
- Ніколи не використовуйте відрізні круги з характеристиками, відмінними від зазначених у цьому посібнику.
- Ніколи не намагайтеся демонтувати захисні елементи пилки або від'єднувати їх.
- Якщо Вам необхідно припинити роботу, завершіть поточну операцію різання і вимкніть пилу.
- При необхідності зупинитися і покинути робочу зону, вимкніть пилу вимикачем і відключіть її від мережі електроживлення, вийнявши вилку шнура з розетки.
- Перед початком роботи перевірте стан настільної пилки
- Чи всі компоненти безпеки працюють і функціонують за призначенням?
- Чи не ослабли гвинти та інші елементи кріплення?
- Чи були вилучені ключі налаштування?
- Завжди слідкуйте за тилем, щоб заготовка була повністю притиснута до столу пили.
- Ніколи не відрізайте кілька шматків матеріалу одночасно.
- Не відключайте настільну пилу від електричної розетки, потягнувши за шнур. Оберігайте шнур живлення від надмірного нагрівання, масла і гострих країв.
- Під час роботи з бензопилою приймайте положення стоячи, щоб забезпечити рівновагу.
- Всі компоненти пилки повинні бути належним чином закріплені.
- Ремонт бензопили повинен виконуватися тільки кваліфікованим фахівцем в авторизованій сервісній майстерні з використанням оригінальних запасних частин.
- Різання профілю пилкою не допускається.
- При поведженні з пилкою беріться тільки за ручки для транспортування, не беріться за кришки компонентів пилки.

ПІКТОГРАМИ ТА ПОПЕРЕДЖЕННЯ



1. Вивчіть інструкцію з експлуатації, дотримуйтеся викладених в ній попереджень і правил техніки безпеки!
2. УВАГА: Дотримуйтеся особливих запобіжних заходів! Небезпека порізів
3. Носіть засоби захисту органів слуху

4. Перед проведенням будь-яких робіт з технічного обслуговування або ремонту відключіть прилад від мережі електроживлення

5. Носіть засоби захисту органів слуху

6. Одягайте захисні окуляри

7. Одягайте захисні рукавички

8. Тримайте дітей подалі від інструментів

ОПИС ГРАФІЧНИХ ЕЛЕМЕНТІВ

Наведена нижче нумерація відноситься до компонентів пристрою показани на графічних сторінках цього посібника.

Призначення	Опис
1	Ніжки фрези
2	Ручки для фіксації ніжок
3	Фіксація довжини різання
4	Стільниця
5	Екскурсовод
6	Ріжуча головка
7	Кабель живлення
8	Штепсельна вилка з захистом УЗО
9	Кришка кабелю живлення та водяної трубки
10	Труба водопровідна
11	Фіксатор регулювання кута зняття фаски
12	Електромагнітний вимикач
12a	Увімкнення пристрою
12b	Вимкнення пристрою
13	Ручка механізму подачі
14	Щит
15	Відрізний диск
16	База з баком для води
17	Обрізана упорна планка
18	Циркуляційний насос для води
19	Індикатор кута для різання під кутом
20	Кутомір для прорізання

* Можливі відмінності між графічним зображенням та реальним продуктом

БУДІВНИЦТВО ТА ЗАСТОСУВАННЯ

Плиткоріз призначений для мокрого різання керамічної плитки або подібних матеріалів, розміром, що відповідає розміру самої плитки. Не дозволяється використовувати пилу для різання дерева або металу. З пилкою повинні використовуватися тільки відрізані диски, призначені для даного типу машин. Бензопила призначена для всіх робіт, що виконуються своїми руками.

Не використовуйте пристрій не за призначенням.

РОБОТА ПРИСТРОЮ

ПРИМІТКА: Перед виконанням будь-яких регульованих робіт на фрезі переконайтеся, що фреза відключена від електромережі.

УВАГА: Напруга мережі повинна відповідати напрузі, зазначеній на заводській табличці абразивно-відрізного верстата. Абразивно-відрізний верстат можна вмикати тільки тоді, коли матеріал, що відрізається, знаходиться далеко від відрізного круга.

ПІДГОТОВКА ДО РОБОТИ

Плиткоріз поставляється в розібраному вигляді. Вийміть складові частини з упаковки і зберіть його.

- Закріпіть ніжки **рис. А1** до основи **рис. А16** і закріпіть гвинтами (в комплекті).
- Помістіть головку зі стільницею на основу, переконавшись, що водяний насос **рис. С18** закріплений в потрібному місці в підставці (при необхідності надіньте водопровідну трубу на патрубков циркуляційного насоса).
- Встановіть обмежувач довжини різання стопорними ручками **рис. А3**.
- Встановіть тримач головки
- Відкрутіть гвинт фіксації головки
- Приєднати регульований кутомір до упорної планки **рис. А17** за допомогою гвинта (регульований кутомір можна встановлювати з обох боків робочого столу).
- Переконайтеся, що всі зібрані компоненти встановлені правильно і міцно, щоб вони не рухалися під час роботи, збільшуючи ризик для користувача під час роботи.

УВАГА: Перед початком роботи пилу необхідно запустити після складання, щоб переконатися, що всі деталі правильно встановлені.

ПРИМІТКА: Перед використанням фрези необхідно відкрутити гвинт фіксації головки. В іншому випадку переміщення головки разом з відрізним диском буде неможливим. Під час різання водяний насос повинен бути занурений у воду.

ON/OFF

Включення - натиснути кнопку I вимикача **рис. В12a**.

Вимкнення - натиснути кнопку O вимикача **рис. В12b**.

Штепсельна вилка кабелю живлення кущоріза оснащена пристроєм захисту від залишкового струму. Перед запуском машини необхідно перевірити правильність спрацювання захисту від залишкового струму.

- Вставте вилку в розетку.
- Натисніть кнопку "Скидання" - індикатор живлення загориться червоним кольором.
- Запускай фрезу.
- Натиснути кнопку "Тест" - індикатор стане чорним і відскачків вимкнеться.
- Знову натиснути кнопку "Скидання" та розпочати роботу.

У разі несправності захисту від залишкового струму (крім описаної вище) необхідно обов'язково від'єднати кабель живлення від розетки і передати пристрій на ремонт до авторизованого сервісного центру.

ПОРІЗКА

Водяний насос, лінія подачі та водяний шланг не повинні знаходитися в зоні різання. Перед початком різання відрізний круг повинен досягти максимальної частоти обертання. Зачекайте, поки струмінь охолоджувальної води досягне відрізного круга.

Основа регульованого транспортера виконує роль поздовжньої упорної планки.

- Встановіть кутомір **рис. С20** в положення 0° і затягніть ручку фіксатора кутоміра.
- Встановіть кутомір на правильний розмір за допомогою шкали на упорній планці.
- Присуньте керамічну пластину до упорної планки і основи регульованого транспортера **рис. С20**.
- Запустіть різак, натиснувши кнопку "I" на вимикачі **рис. В12a** і дочекайтеся, поки вода досягне ріжучого диска.
- Зробіть розріз, повільно і рівномірно переміщуючи головку **рис. А6**, притримуючи рукою ручку **рис. А13**. **Притримуйте** керамічну плитку (бажано за допомогою тримача для плитки), перш ніж її можна буде перемищати, намагаючись не поранитися.
- Вимкнути абразивно-отрезной верстат, натиснувши кнопку "O" на вимикачі **рис. В12b**.

Завжди відводьте ріжучу головку на достатню відстань, щоб розріз можна було виконати повністю. Вимкніть різак і дочекайтеся зупинки відрізного диска і тільки після цього видаліть відрізані шматки матеріалу.

РІЗАННЯ ПІД КУТОМ

- Виберіть і встановіть потрібний кут різання на регульованому транспортері
- Помістіть керамічну пластину, що опирається в упорну планку **рис. С17** і основу регульованого транспортера **рис. С17**.
- Зробіть розріз, як описано вище.

НАРІЗКА УКОСІВ

- Ослабте кінчні стопорні ручки мал. **А11** з обох боків агрегату.
- Нахилити головку на потрібний кут (значення встановленого кута можна прочитати на шкалі **рис. Б19**).
- Затягніть кінчні стопорні ручки **рис. А11**.
- Зробіть розріз, як описано вище.

ОБСЛУГОВУВАННЯ ТА ЗБЕРІГАННЯ

Перед виконанням будь-яких робіт з монтажу, налаштування, ремонту або експлуатації від'єднajte шнур живлення від розетки електромережі.

ЗАМІНА ВІДРІЗНОГО ДИСКА

- Зніміть захисний кожух відрізного круга **рис. С14**, відкрутивши крипильні гвинти.
- За допомогою спеціальних ключів (входять в комплект поставки) відкрутіть гайку кріплення відрізного круга **рис. С15**.

Важливо! Гайку необхідно відкручувати в напрямку обертання відрізного круга (ліва різьба).

- Зніміть зовнішню шайбу фланца.
- Зніміть відрізний диск **рис. С14** з валу шпинделя.

- Встановіть новий відрізний круг в таке положення, щоб стрілка, розміщена на ньому, повністю відповідала напрямку, вказаному стрілкою, розміщеною на захисному кожусі відрізного круга, **мал. С15**.
- Очистити поверхні вала шпинделя і фланцеві шайби.
- Встановіть новий відрізний диск (у порядку, зворотному процесу зняття) і затягніть гайку кріплення відрізного диска.
- Встановіть захисний кожух відрізного круга, **мал. С14**, за допомогою гвинтів.
- Покрийте відрізний диск рукою, щоб переконалися, що він має повну свободу руху.
- Підключіть пилу до електромережі і запустіть, давши їй попрацювати на повних обертах протягом декількох хвилин.

Слідкуйте за правильним напрямком обертання відрізного круга. Напрямок обертання шпинделя верстата показано стрілкою на корпусі пилки.

ПРИБИРАННЯ ТА ЗБЕРІГАННЯ

- Після закінчення роботи ретельно видаліть всі шматки матеріалу і пил з робочого столу і зони навколо відрізного круга і його захисного кожуха.
- Пилу найкраще чистити шматком тканини або щіткою.
- Не використовуйте хімічні засоби для чищення бензопили.
- Злийте воду з основи у відповідну ємність, знявши зливну пробку.
- Регулярно очищайте основу і водяний насос від бруду.
- Тримайте вентиляційні отвори двигуна вільними.
- Регулярно перевіряйте затягування всіх кріпильних гвинтів і болтів. Вони можуть з часом ослабнути під час експлуатації.
- Завжди зберігайте пилу в сухому та недоступному для дітей місці.

Номинальні дані	
Напруга живлення	230 V
Частота живлення	50 Гц
Номинальна потужність	1500 W
Швидкість обертання диска (без навантаження)	n0: 2950 хв-1
Вид робіт	S2: 10 хв
Діапазон подачі ріжучої головки	1200 мм
Розміри робочого столу	1290 мм x 460 мм
Максимальна висота різання (кут 90°/45°)	52 мм / 46 мм
Зовнішній діаметр відрізного круга	250 мм
Внутрішній діаметр відрізного круга	25,4 мм
Клас захисту	I
Ступінь захисту IP	IP54
Маса	45 кг
Рік випуску	2022
59G892 вказує як на тип, так і на позначення машини	

ДАНИ ПО ШУМУ ТА ВІБРАЦІЇ

Рівень звукового тиску	$L_{pA} = 82,8 \text{ дБ(A)}$ $K = 3 \text{ дБ(A)}$
Рівень звукової потужності	$L_{WA} = 95,8 \text{ дБ(A)}$ $K = 3 \text{ дБ(A)}$
Значення віброприскорення	$a_h = 3,9 \text{ м/с}^2$ $K = 1,5 \text{ м/с}^2$

Інформація щодо шуму та вібрації

Рівень шумового випромінювання обладнання описується: рівнем випромінюваного звукового тиску L_{pA} та рівнем звукової потужності L_{WA} (де K позначає невизначеність вимірювання). Вібрації, що випромінюються обладнанням, описуються значенням віброприскорення a_h (де K - невизначеність вимірювання).

Рівень звукового тиску L_{pA} , рівень звукової потужності L_{WA} та значення віброприскорення a_h , зазначені в цій інструкції, були виміряні відповідно до стандарту EN 61029-1:2009. Зазначений рівень вібрації a_h може бути використаний для порівняння обладнання та для попередньої оцінки вібраційного впливу.

Зазначений рівень вібрації є репрезентативним лише для основного використання пристрою. Якщо пристрій використовується для інших цілей або з іншими робочими інструментами, рівень вібрації може змінитися. На більш високий рівень вібрації впливає недостатне або занадто рідкісне технічне обслуговування пристрою. Наведені вище причини можуть призвести до підвищеного впливу вібрації протягом усього робочого періоду.

Для точної оцінки впливу вібрації необхідно враховувати періоди, коли пристрій вимкнений або коли він увімкнений, але не використовується для роботи. При точному врахуванні всіх

факторів загальний рівень вібраційного впливу може бути значно нижчим.

Для захисту користувача від впливу вібрації необхідно вжити додаткових заходів безпеки, таких як циклічне технічне обслуговування верстата і робочих інструментів, забезпечення належної температури рук і правильна організація праці.

ЗАХИСТ НАВКОЛИШНЬОГО СЕРЕДОВИЩА



Вироби з електричним живленням не можна утилізувати разом з побутовими відходами. Їх слід передавати у відповідні центри для утилізації. Для отримання інформації про утилізацію зверніться до продавця виробу або до місцевих органів влади. Відпрацьоване електричне та електронне обладнання містить екологічно інертні речовини. Обладнання, яке не переробляється, становить потенційний ризик для навколишнього середовища та здоров'я людей.

"Grupa Torhex Spółka z ograniczoną odpowiedzialnością" Spółka komandytowa z siedzibą w Warszawie, ul. Pograniczna 2/4 (dalej - "Grupa Torhex") повідомляє, що всі авторські права на зміст цього посібника (далі - "Посібник"), включаючи, серед іншого, його текст, фотографії, схеми та діаграми, належать виключно Grupie Torhex і підлягають правовій охороні відповідно до Закону від 4 лютого 1994 р. "Про авторське право і суміжні права" (тобто Закономчий вісник 2006 р. № 90 Roz. 631, з наступними змінами і доповненнями), Копіювання, обробка, публікація, модифікація з комерційною метою всього Посібника та його окремих елементів без письмової згоди Grupy Torhex суворо заборонено і може призвести до цивільної та кримінальної відповідальності.

CZ PŘEKLAD (UŽIVATELSKÉ) PŘÍRUČKY Řezací stroj na dlaždice : 59G892

POZNÁMKA: PŘED POUŽITÍM ZAŘIŽENÍ SI PEČLIVĚ PŘEČTĚTE TENTO NÁVOD A USCHOVEJTE JEJ PRO BUDOUCÍ POUŽITÍ. OSOBY, KTERÉ SI NÁVOD NEPŘEČETLY, BY NEMĚLY PROVÁDĚT MONTÁŽ, SEŘIZOVÁNÍ NEBO OBLUHU ZAŘIŽENÍ.

ZVLÁŠTNÍ BEZPEČNOSTNÍ USTANOVENÍ

POZOR!

Pečlivě si přečtěte návod k obsluze, dodržujte v něm uvedená upozornění a bezpečnostní podmínky. Spotřebič je navržen pro bezpečný provoz. Přesto: instalace, údržba a provoz spotřebiče mohou být nebezpečné. Dodržování následujících postupů sníží riziko požáru, úrazu elektrickým proudem, zranění a zkrátí dobu instalace spotřebiče.

PEČLIVĚ SI PŘEČTĚTE NÁVOD K OBLUZE, ABYSTE SE SEZNÁMILI SE SPOTŘEBIČEM, USCHOVEJTE JEJ PRO BUDOUCÍ POUŽITÍ.

Zvláštní bezpečnostní podmínky pro pily na obklady

- Síťové napětí musí odpovídat hodnotě uvedené na typovém štítku řezacího pilu.
- Pila musí být připojena pouze k elektrické instalaci vybavené proudovým chráničem, který přeruší napájení, pokud svodový proud překročí 30 mA za dobu kratší než 30 ms.
- Při práci venku používejte k napájení řezacího pilu pouze prodlužovací kabely určené pro práci venku.
- Při používání řezacího pilu je nutné dodržovat platné bezpečnostní a hygienické předpisy.
- Ujistěte se, že směr otáčení řezného kotouče odpovídá vyznačenému směru otáčení motoru pilu.
- Pilový kotouč by měl mít po instalaci plnou volnost otáčení.
- Vždy používejte ochranné brýle, ochranu sluchu a protiprachovou masku.
- Při práci noste vhodné oblečení! Volné části oděvu nebo šperky mohou být zachyceny rotujícím řezacím kotoučem.
- Před jakýmkoli nastavováním, měřením, čištěním, odstraňováním zaseknutých keramických kusů musí být pila vždy vypnutá vypínačem a odpojena od napájení vytáháním zástrčky kabelu ze zásuvky!
- Po dokončení opravy nebo údržby namontujte před spuštěním pilu všechny ochranné kryty a bezpečnostní prvky.
- Nepracujte se stolní pilou, pokud jste unavení nebo pod vlivem léků.
- Je nezbytné, aby všechny osoby obsluhující řezacovou pilu byly řádně proškoleny v jejím ovládní, používání a seřizování.
- Poškozené bezpečnostní součásti je nutné okamžitě vyměnit.
- Nikdy pilu nepřetěžujte tím, že byste výrazně snížili otáčky pilového kotouče.
- Udržujte pracovní prostor v čistotě. Před zahájením práce je třeba uklidit odpad nebo nepotřebné předměty.
- V prostoru, kde se používá řezací pila, by se neměla zdržovat žádná veřejnost.
- Pracoviště by mělo být dobře osvětlené.
- Osoba pracující s řezacovou pilou nesmí být rozptýlována.

- Po vypnutí motoru spínačem se nikdy nepokoušejte zastavit řezací kotouč bočním tlakem na něj.
- Poškozený řezný kotouč je třeba okamžitě vyměnit.
- Nikdy nepoužívejte řezné kotouče s jinými vlastnostmi, než jsou uvedeny v této příručce.
- Nikdy se nepokoušejte demontovat bezpečnostní součásti pily nebo je odpojit.
- Pokud potřebujete přerušit práci, dokončete probíhající řezání a vypněte pilu.
- Pokud potřebujete přerušit práci a opustit pracovní prostor, vypněte pilu vypínačem a odpojte ji od napájení vytažením zástrčky kabelu ze zásuvky.
- Před zahájením práce zkontrolujte stav stolní pily.
- Jsou všechny bezpečnostní komponenty funkční a fungují, jak mají?
- Uvolníte se šrouby a další sestavné prvky?
- byly odstraněny klávesy pro nastavení?
- Vždy se ujistěte, že je obrobek zcela v jedné rovině se stolem pily.
- Nikdy neřežte několik kusů materiálu najednou.
- Neodpojte stolní pilu od elektrické zásuvky tahem za kabel. Napájecí kabel chraňte před nadměrným teplem, olejem a ostrými hranami.
- Při práci s řetězovou pilou zaujměte stojnou polohu, abyste zajistili rovnováhu.
- Všechny součásti pily musí být řádně upevněny.
- Opravy řetězové pily smí provádět pouze kvalifikovaná osoba v autorizovaném servisu s použitím originálních náhradních dílů.
- Řezání profilů se nesmí provádět pilou.
- Při manipulaci s pilou uchopte pouze přepravní rukojeť, neuchopíte kryty součástí pily.

PIKTOGRAMY A VÝSTRAHY



- Přečtěte si návod k obsluze, dodržujte v něm uvedená upozornění a bezpečnostní podmínky!
- UPOZORNĚNÍ:** Dodržujte zvláštní bezpečnostní opatření! Nebezpečí stříhu
- Používejte chrániče sluchu
- Před prováděním jakékoli údržby nebo opravy odpojte zařízení od napájení.
- Používejte chrániče sluchu
- Používejte ochranné brýle
- Používejte ochranné rukavice
- Udržujte děti mimo dosah nářadí

POPIS GRAFICKÝCH PRVKŮ

Níže uvedené číselníky se vztahují na součásti zařízení. Zobrazené na grafických stránkách této příručky.

Označení	Popis
1	Nohy frézy
2	Knoflíky pro upevnění nohou
3	Zámek délky řezu
4	Pracovní vršek
5	Průvodce
6	Řezací hlava
7	Napájecí kabel
8	Zástrčka s ochranou RCD
9	Napájecí kabel a kryt vodní trubice
10	Vodovodní potrubí
11	Zámek nastavení úhlu řezu
12	Elektromagnetický spínač
12a	Zapnutí zařízení
12b	Vypnutí zařízení
13	Rukojeť podávacího mechanismu
14	Štít
15	Řezný kotouč
16	Základna s nádrží na vodu
17	Řezná zářažka

18	Oběhové čerpadlo vody
19	Ukazatel úhlu pro úkosové řezání
20	Úhloměr pro podélné dělení

* Mezi grafickým znázorněním a skutečným produktem mohou být rozdíly.

KONSTRUKCE A POUŽITÍ

Stolní pila na dlaždice je určena k řezání keramických dlaždic nebo podobných materiálů za mokra, a to ve velikosti odpovídající velikosti samotné pily. Pílu není dovoleno používat k řezání dřeva nebo kovu. S pilou se smí používat pouze řezné kotouče určené pro tento typ stroje. Řetězová pila byla navržena pro veškeré práce typu "udělej si sám" (DIY). **ZAŘÍZENÍ NEPOUŽÍVATEL NESPRÁVNĚ.**

PROVOZ ZAŘÍZENÍ

POZNÁMKA: Před jakýmkoli seřizováním řezačky se ujistěte, že je řezačka odpojena od elektrické sítě.

POZOR: Síťové napětí musí odpovídat napětí uvedenému na typovém štítku vypínacího zařízení. Řezací stroj smí být zapnut pouze tehdy, když je řezaný materiál mimo řezací kotouč.

PŘÍPRAVA NA PRÁCI

Řezačka na dlaždice se dodává v rozloženém stavu. Vyměňte součásti z obalu a sestavte ji.

- Upevněte nohy **obr. A1** k základně **obr. A16** a zajistěte je šrouby (jsou součástí dodávky).
- Umístěte hlavu s pracovní deskou do základny a ujistěte se, že vodní čerpadlo **obr. C18** je v základně upevněna na správném místě (v případě potřeby nasuňte vodovodní potrubí na vývod oběhového čerpadla).
- Nasaďte aretační knoflíky dorazu délky řezu **obr. A3**.
- Montáž držáku hlavy
- Povolte zajišťovací šroub hlavy
- Připojte nastavitelný úhloměr k dorazové tyči **obr. A17** pomocí šroubu (nastavitelný úhloměr lze namontovat na obě strany pracovního stolu).
- Dbejte na správné a pevné upevnění všech smontovaných součástí, aby se při práci nepohybovaly a nezvyšovaly tak riziko pro uživatele během provozu.

POZOR: Před zahájením vlastní práce je třeba pilu po sestavení spustit, aby bylo zajištěno správné nasazení všech dílů.

POZNÁMKA: Před použitím frézy je nutné vyšroubovat zajišťovací šroub hlavy. Jinak není možné pohybovat hlavou společně s řezacím kotoučem. Vodní čerpadlo by mělo být při řezání ponořeno ve vodu.

ZAPNUTÍ/VYPNUTÍ

Zapnutí - stiskněte tlačítko I spínače **Obr. B12a**.

Vypnutí - stiskněte tlačítko O spínače **Obr. B12b**.

Zástrčka napájecího kabelu řezačky je vybavena proudovým chráničem. Před spuštěním stroje je třeba zkontrolovat správnou funkci proudového chrániče.

- Zasuňte zástrčku do zásuvky.
- Stiskněte tlačítko "Reset" - kontrolka napájení zčervená.
- Spusťte řezačku.
- Stiskněte tlačítko "Test" - kontrolka zčerná a přístroj se vypne.
- Znovu stiskněte tlačítko "Reset" a začněte pracovat.

V případě poruchy proudového chrániče (jiné než výše popsané) je bezpodmínečně nutné odpojit napájecí kabel od síťové zásuvky a předat zařízení k opravě do autorizovaného servisu.

CUTTING

Vodní čerpadlo, přírodní potrubí a vodní hadice se nesmí nacházet v prostoru řezání. Před zahájením řezání musí řezací kotouč dosáhnout maximálních otáček. Počkejte, dokud proud chladicí vody nedosáhne řezacího kotouče.

Základna nastavitelného úhlooměru slouží jako podélný doraz.

- Nastavte úhloměr **obr. C20** na 0° a utáhněte pojistný knoflík úhlooměru.
- Nastavte úhloměr na správný rozměr pomocí stupnice na dorazové liště.
- Keramickou desku přiložte k dorazové tyči a k základně nastavitelného úhlooměru **Obr. C20**.
- Spusťte řezačku stisknutím tlačítka "I" na spínači **Obr. B12a** a počkejte, až se voda dostane k řezacímu kotouči.
- Řez provádějte pomalým a plynulým pohybem hlavy **obr. A6**, zatímco rukou držíte rukojeť **obr. A13**. Před posunutím keramické dlaždice ji přidržíte (nejlépe pomocí přídržného prvku) a dávejte pozor, abyste se nezranili.
- Stisknutím tlačítka "O" na spínači **Obr. B12b** vypněte sekací stroj.

Vždy posuňte žací hlavu tak daleko, aby bylo možné provést celý řez. Vypněte frézu a počkejte, až se řezný kotouč zastaví, a teprve poté odstraňte odřezané kusy materiálu.

ŘEZÁNÍ POD ÚHLEM

- Zvolte a nastavte požadovaný úhel řezu na nastavitelném úhloměru.
- Umístěte keramickou desku opřenou o dorazovou lištu **obr. C17** a základnu nastavitelného úhloměru **obr.**
- Proveďte řez podle výše uvedeného popisu.

UKOŠ CUTTING

- Uvolněte knoflíky pro zajištění úkosu **obr. A11** na obou stranách jednotky.
- Nakloňte hlavu do správného úhlu (hodnotu nastaveného úhlu lze odečíst na stupnici **obr. B19**).
- Utáhněte knoflíky pro zajištění úkosu **obr. A11**.
- Proveďte řez podle výše uvedeného popisu.

ÚDRŽBA A SKLADOVÁNÍ

Před jakoukoli instalací, seřizováním, opravou nebo obsluhou odpojte napájecí kabel od síťové zásuvky.

VÝMĚNA ŘEZNÉHO KOTOUČE

- Sejměte ochranný kryt řezného kotouče **obr. C14** vyšroubováním upevňovacích šroubů.
- Pomocí speciálních klíčů (dodaných) povolte matici upevňující řezný kotouč **obr. C15**.

Důležité! Matici je třeba vyšroubovat ve směru otáčení řezného kotouče (levý závit).

- Odstraňte podložku vnější příruby.
- Vyměňte řezný kotouč **obr. C14** z hřídele větvena.
- Umístěte nový řezný kotouč do polohy, ve které bude šípka umístěná na něm plně odpovídat směru, který ukazuje šípka umístěná na ochranném krytu řezného kotouče **obr. 1. C15**.
- Vyčistěte povrch hřídele větvena a přírbové podložky.
- Nainstalujte nový řezný kotouč (v opačném pořadí než při demontáži) a utáhněte matici zajišťující řezný kotouč.
- Nasadte ochranný kryt řezného kotouče, **obr. C14**, pomocí šroubů.
- Ručně otočte řezným kotoučem a zkontrolujte, zda má plnou volnost pohybu.
- Připojte pilu k elektrické síti, pusťte ji a nechte ji několik minut běžet na plné otáčky.

Dbejte na správný směr otáčení řezného kotouče. Směr otáčení větvena stroje je záznamně šípkou na krytu pily.

ČIŠTĚNÍ A SKLADOVÁNÍ

- Po dokončení práce pečlivě odstraňte všechny kusy materiálu a prach z pracovního stolu a z okolí řezného kotouče a jeho ochranných krytů.
- Pílu nejlépe vyčistíte kusem látky nebo kartáčem.
- K čištění řetězové pily nepoužívejte chemické čisticí prostředky.
- Odstraněním vypouštěcí zátky vypustíte vodu ze základny do vhodné nádoby.
- Pravidelně čistěte základnu a vodní čerpadlo od nečistot.
- Udržujte větrací otvory motoru volné.
- Pravidelně kontrolujte utažení všech upevňovacích šroubů a svorníků. Ty se mohou během provozu časem uvolnit.
- Pílu vždy skladujte na suchém místě mimo dosah dětí.

Jmenovité údaje	
Napájecí napětí	230 V
Napájecí frekvence	50 Hz
Jmenovitý výkon	1500 W
Otáčky disku (bez zatížení)	n0: 2950 min-1
Typ práce	S2: 10 min
Rozsah posuvu řezné hlavy	1200 mm
Rozměry pracovního stolu	1290 mm x 460 mm
Maximální výška řezu (úhel 90°/45°)	52 mm / 46 mm
Vnější průměr řezného kotouče	250 mm
Vnitřní průměr řezného kotouče	25,4 mm
Třída ochrany	I
Stupeň ochrany IP	IP54
Hromadné	45 kg
Rok výroby	2022
59G892 uvádí typ i označení stroje	

ÚDAJE O HLUKU A VIBRACÍCH

Hladina akustického tlaku	$L_{pA} = 82,8 \text{ dB(A)}$ $K = 3 \text{ dB(A)}$
Hladina akustického výkonu	$L_{WA} = 95,8 \text{ dB(A)}$ $K = 3 \text{ dB(A)}$

Hodnoty zrychlení vibrací	$a_h = 3,9 \text{ m/s}^2$ $K = 1,5 \text{ m/s}^2$
---------------------------	---

Informace o hluku a vibracích

Hladinu emisí hluku zařízení popisují: hladina vyzvařované akustického tlaku L_{pA} a hladina akustického výkonu L_{WA} (kde K označuje nejistotu měření). Vibrace vyzvařované zařízením jsou popsány hodnotou zrychlení vibrací a_h (kde K znamená nejistotu měření).

Hladina akustického tlaku L_{pA} , hladina akustického výkonu L_{WA} a hodnota zrychlení vibrací a_h uvedené v tomto návodu byly měřeny v souladu s normou EN 61029-1:2009. Stanovenou hladinu vibrací a_h lze použít pro porovnání zařízení a pro předběžné posouzení expozice vibracím.

Uvedená úroveň vibrací je reprezentativní pouze pro základní použití jednotky. Pokud se jednotka používá pro jiné aplikace nebo s jinými pracovními nástroji, může se úroveň vibrací změnit. Vyšší úroveň vibrací bude ovlivněna nedostatečnou nebo příliš řídkou údržbou jednotky. Výše uvedené důvody mohou mít za následek zvýšenou expozici vibracím po celou dobu práce.

Abyste bylo možné přesně odhadnout expozici vibracím, je nutné vzít v úvahu období, kdy je zařízení vypnuté nebo kdy je zapnuté, ale nepoužívat se k práci. Pokud jsou všechny faktory přesně odhadnuty, může být celková expozice vibracím výrazně nižší.

Pro ochranu uživatele před účinky vibrací je třeba zavést další bezpečnostní opatření, jako je cyklická údržba stroje a pracovních nástrojů, zajištění odpovídající teploty rukou a správná organizace práce.

OCHRANA ŽIVOTNÍHO PROSTŘEDÍ



Elektricky poháněné výrobky by neměly být likvidovány společně s domovním odpadem, ale měly by být odvezeny do příslušných zařízení k likvidaci. Informace o likvidaci získáte u prodejce výrobku nebo na místním úřadě. Odpad z elektrických a elektronických zařízení obsahuje ekologicky inertní látky. Zařízení, která nejsou recyklována, představují potenciální riziko pro životní prostředí a lidské zdraví.

"Grupa TopeX Spółka z ograniczoną odpowiedzialnością" Spółka komandytowa se sídlem ve Varšavě, ul. Pograniczna 2/4 (dále jen "Grupa TopeX") oznamuje, že veškerá autorská práva k obsahu této příručky (dále jen "příručka"), včetně mj. jejího textu, fotografií, schémát, nákreśů, jakož i jejího složení, patří výhradně společnosti Grupa TopeX a podléhají právní ochraně podle zákona ze dne 4. února 1994 o autorském právu a právech s ním souvisejících (tj. Sb. zákonů 2006 č. 90 Poz. 631, ve znění pozdějších předpisů). Kopírování, zpracovávání, zveřejňování, upravení pro komerční účely celého manuálu a jeho jednotlivých prvků bez písemně vyjádřeného souhlasu společnosti Grupa TopeX je přísně zakázáno a může mít za následek občanskoprávní a trestněprávní odpovědnost.

ES prohlášení o shodě

Výrobce: Sp.k., Pograniczna 2/4 02-285 Warszawa

Výrobek: Rezačka na dlaždice

Model: 59G892

Obchodní název: GRAPHITE

Sériové číslo: 00001 + 99999

Toto prohlášení o shodě je vydáno na výhradní odpovědnost výrobce.

Výše popsaný výrobek je v souladu s následujícími dokumenty:

Směrnice o strojních zařízeních 2006/42/ES

Směrnice o elektromagnetické kompatibilitě 2014/30/EU

Směrnice RoHS 2011/65/EU ve znění směrnice 2015/863/EU

A splňuje požadavky norem:

EN 61029-1:2009/A11:2010; EN 12418:2000/A1:2009;

EN IEC 55014-1:2021; EN IEC 55014-2:2021; EN IEC 61000-3-

2:2019/A1:2021; EN 61000-3-3:2013/A2:2021;

EN IEC 63000:2018

Toto prohlášení se vztahuje pouze na strojní zařízení ve stavu, v jakém bylo uvedeno na trh, a nezahrnuje součásti.

Jméno a adresa osoby s bydlištěm v EU, která je oprávněna vypracovat technickou dokumentaci:

Podepsáno jménem:
Grupa TopeX Sp. z o.o. Sp.k.
Ulice Pograniczna 2/4
02-285 Varšava

Paweł Kowalski

Paweł Kowalski

Referent kvality společnosti TOPEX GROUP

Varšava, 2022-09-21

SK

PREKLAD (POUŽÍVATEL'SKEJ) PRÍRUČKY
Stroj na rezanie dlaždíc : 59G892

POZNÁMKA: PRED POUŽITÍM ZARIADENIA SI POZORNE PREČÍTAJTE TENTO NÁVOD A USCHOVAJTE SI HO PRE BUĎUĎE POUŽITIE. OSOBY, KTORÉ SI NÁVOD NEPREČÍTALI, BY NEMALI VYKONÁVAŤ MONTÁŽ, NASTAVENIE ALEBO PREVÁDZKU ZARIADENIA.

OSOBITNÉ BEZPEČNOSTNÉ USTANOVENIA

POZOR!

Pozorne si prečítajte návod na obsluhu, dodržiavajte v ňom uvedené upozornenia a bezpečnostné podmienky. Spotrebič bol navrhnutý na bezpečnú prevádzku. Napriek tomu: inštalácia, údržba a prevádzka spotrebiča môžu byť nebezpečné. Dodržiavanie nasledujúcich postupov zníži riziko požiaru, úrazu elektrickým prúdom, zranenia a skráti čas inštalácie spotrebiča

POZORNE SI PREČÍTAJTE NÁVOD NA OBSLUHU, ABY STE SA OBOZNÁMILI SO SPOTREBIČOM TENTO NÁVOD SI USCHOVAJTE PRE BUĎUĎE POUŽITIE.

Osobitné bezpečnostné podmienky pre pílu na obklady

- Sieťové napätie musí zodpovedať hodnote uvedenej na typovom štítku reťazovej píly
- Píla musí byť pripojená len k elektrickej inštalácii vybavenej prúdovým chráničom, ktorý preruší napájanie, ak unikajúci prúd prekročí 30 mA za menej ako 30 ms.
- Pri práci vonku používajte na napájanie reťazovej píly len predĺžovacie káble určené na prácu vonku.
- Pri používaní reťazovej píly je nevyhnutné dodržiavať platné zdravotné a bezpečnostné predpisy.
- Uistite sa, že smer otáčania rezného kotúča zodpovedá vyznačenému smeru otáčania motora píly.
- Pilový kotúč by sa mal po inštalácii úplne voľne otáčať.
- Vždy používajte ochranné okuliare, ochranu sluchu a protiprachovú masku.
- Pri práci noste vhodné oblečenie! Voľné časti odevu alebo šperky môžu byť zachytené rotujúcim rezacím kotúčom.
- Pred akýmkoľvek nastavením, meraniami, čistiacimi operáciami, odstraňovaním zaskenutých keramických kusov musí byť píla vždy vypnutá vypínačom a odpojená od elektrickej siete vytiahnutím zástrčky kábla zo zásuvky!
- Po dokončení akýchkoľvek opráv alebo údržby pred spustením píly namontujte všetky kryty a bezpečnostné prvky.
- Nepracujte so stolovou pilou, keď ste unavení alebo pod vplyvom liekov.
- Je nevyhnutné, aby všetky osoby obsluhujúce reťazovú pílu boli riadne vyškolené v jej obsluhu, používaní a nastavovaní.
- Poškodené bezpečnostné komponenty sa musia okamžite vymeniť.
- Pílu nikdy nepreťažujte tým, že by sa otláčky pilového kotúča výrazne znižili.
- Udržujte pracovný priestor v čistote. Odpad alebo nepotrebné predmety musia byť pred začatím práce upratané.
- V oblasti, kde sa používa motorová píla, by sa nemali zdržiavať žiadne osoby z verejnosti.
- Pracovisko by malo byť dobre osvetlené.
- Osoba pracujúca s reťazovou pilou nesmie byť rozptyľovaná.
- Po vypnutí motora vypínačom sa nikdy nepokúšajte zastaviť rezací kotúč bočným tlakom naň.
- Poškodený rezný kotúč sa musí okamžite vymeniť.
- Nikdy nepoužívajte rezné kotúče s inými vlastnosťami, ako sú uvedené v tejto príručke.
- Nikdy sa nepokúšajte demontovať bezpečnostné komponenty píly alebo ich odpojovať.
- Ak potrebujete prerušiť prácu, dokončite prebiehajúcu reznú operáciu a vypnite pílu.
- Ak potrebujete zastaviť a opustiť pracovný priestor, vypnite pílu vypínačom a odpojte ju od napájania vytiahnutím zástrčky kábla zo zásuvky.
- Pred začatím práce skontrolujte stav stolovej píly
- Sú všetky bezpečnostné komponenty funkčné a fungujú podľa určenia?
- Uvoľnili sa skrutky a iné upevňovacie prvky?
- boli odstránené nastavovacie tlačidlá?
- Vždy sa uistite, že je obrobok úplne v jednej rovine so stolom píly.
- Nikdy nerezte niekoľko kusov materiálu súčasne.
- Neodpájajte stolovú pílu od elektrickej zásuvky ťahaním za kábel. Napájací kábel chráňte pred nadmerným teplom, olejom a ostrými hranami.
- Pri práci s reťazovou pilou zaujmite stojacu polohu, aby ste zabezpečili rovnováhu.
- Všetky súčasti píly musia byť riadne upevnené.

- Opravy reťazovej píly môže vykonávať len kvalifikovaná osoba v autorizovanom servise s použitím originálnych náhradných dielov.
- Rezanie profilov a nesmie vykonávať pomocou píly.
- Pri manipulácii s pilou uchopte len transportné rukoväte, neuchopíte kryty komponentov píly.

PIKTOGRAMY A VÝSTRAHY



1. Prečítajte si návod na obsluhu, dodržiavajte v ňom uvedené upozornenia a bezpečnostné podmienky!
2. UPOZORNENIE: Prijmite osobitné bezpečnostné opatrenia! Nebezpečenstvo strihania
3. Používajte chrániče sluchu
4. Pred vykonaním akékoľvek údržby alebo opravy odpojte zariadenie od elektrickej siete
5. Používajte chrániče sluchu
6. Používajte ochranné okuliare
7. Používajte ochranné rukavice
8. Udržujte deti mimo dosahu náradia

OPIS GRAFICKÝCH PRVKOV

Nižšie uvedené číslovanie sa vzťahuje na komponenty zariadenia zobrazené na grafických stranách tejto príručky.

Označenie	Popis
1	Nohy frézy
2	Upevňovacie gombíky nôh
3	Zámok dĺžky rezu
4	Pracovný tlop
5	Sprievodca
6	Rezacia hlava
7	Napájací kábel
8	Zástrčka s ochranou RCD
9	Kryt napájacieho kábla a vodovodnej rúrky
10	Prívodné potrubie vody
11	Zámok nastavenia uhla skosenia rezu
12	Elektromagnetický spínač
12a	Zapnutie zariadenia
12b	Vypnutie zariadenia
13	Rukovät' podávacieho mechanizmu
14	Štit
15	Rezný kotúč
16	Základňa s nádržou na vodu
17	Rezná záružka
18	Vodné obehové čerpadlo
19	Ukazovateľ uhla na rezanie pod uhlom
20	Uhlomer na rezanie

* Medzi grafickým zobrazením a skutočným produktom môžu byť rozdiely

KONŠTRUKCIA A POUŽITIE

Stolová píla na obkladačky je určená na mokré rezanie keramických obkladačiek alebo podobných materiálov s veľkosťou zodpovedajúcou veľkosti samotnej píly. Pílu nie je dovolené používať na rezanie dreva alebo kovu. S pilou by sa mali používať len rezné kotúče určené pre tento typ stroja. Reťazová píla bola navrhnutá na všetky práce typu "urob si sám" (DIY).

Zariadenie nepoužívajte nesprávne.

PREVÁDZKA ZARIADENIA

POZNÁMKA: Pred akýmkoľvek nastavením frézy sa uistite, že je fréza odpojená od elektrickej siete.

POZOR: Sieťové napätie musí zodpovedať napätiu uvedenému na typovom štítku odrezávača. Rezací stroj sa môže zapnúť len vtedy, keď je rezaný materiál mimo rezacieho kotúča.

PRIPRAVA NA PRÁCU

Rezačka na dlaždice sa dodáva v demontovanom stave. Vyberte komponenty z obalu a zostavte ju.

- Upevnite nohy **obr. A1** k základni **obr. A16** a upevnite ich pomocou skrutiek (sú súčasťou dodávky).
- Umiestnite hlavu s pracovnou doskou do základne a uistite sa, že vodné čerpadlo **obr. C18** je upevnená na správnom mieste v základni (v prípade potreby presuňte vodnú rúru cez vývod obehového čerpadla).
- Nasadte aretačné gombíky dĺžky rezu **obr. A3**.
- Montáž držáka hlavy
- Uvoľnite poistnú skrutku hlavy
- Pomocou skrutky pripojte nastaviteľný uhlomer k dorazovej lište **obr. A17** (nastaviteľný uhlomer možno namontovať na obe strany pracovného stola).
- Uistite sa, že všetky zmontované komponenty sú správne a pevne namontované, aby sa počas práce nepohybovali a nezvyšovali tak riziko pre používateľa počas prevádzky.

POZOR: Pred začatím samotnej práce je potrebné pílu po zostavení spustiť, aby ste sa uistili, že sú všetky diely správne namontované.

POZNÁMKA: Pred použitím frézy je potrebné odskrutkovať poistnú skrutku hlavy. V opačnom prípade nie je možné pohybovať hlavou spolu s rezným kotúčom. Vodné čerpadlo by malo byť pri rezaní ponorené vo vode.

ZAPNUTIE/VYPNUTIE

Zapnutie - stlačte tlačidlo I spínača **Obr. B12a**.

Vypnutie - stlačte tlačidlo O na spínači **Obr. B12b**.

Zástrčka napájacieho kábla rezačky je vybavená ochranou proti zvyškovému prúdu. Pred spustením stroja sa musí skontrolovať správna funkcia prúdovej ochrany.

- Zasuňte zástrčku do elektrickej zásuvky.
- Stlačte tlačidlo "Reset" - kontrolka napájania sa zmení na červenú.
- Spustíte rezačku.
- Stlačte tlačidlo "Test" - kontrolka sa rozsvieti načerno a strojček na odrezávanie sa vypne.
- Opäť stlačte tlačidlo "Reset" a začnite pracovať.

V prípade poruchy prúdového chrániča (inej ako je opísaná vyššie) je bezpodmienečne nutné odpojiť napájací kábel zo sieťovej zásuvky a odovzdať zariadenie na opravu do autorizovaného servisného strediska.

CUTTING

Vodné čerpadlo, prírodné potrubie a vodná hadica sa nesmú nachádzať v oblasti rezania. Pred začatím rezania musí rezací kotúč dosiahnuť maximálne otáčky. Počkajte, kým prúd chladiacej vody nedosiahne rezný kotúč.

Základňa nastaviteľného uhlomeru slúži ako pozdĺžna zarážka.

- Ukosový uhlomer **obr. C20 nastavte** na 0° a utiahnite poistný gombík ukosového uhlomeru.
- Nastavte uhlomer na správny rozmer pomocou delenia na dorazovej lište.
- Posuňte keramickú dosku proti dorazovej tyči a základni nastaviteľného uhlomeru **obr. C20**.
- Spustíte rezačku stlačením tlačidla "I" na spínači **Obr. B12a** a počkajte, kým sa voda dostane k reznému kotúču.
- Rez vykonávajte pomalým a rovnomerným pohybom hlavy **obr. A6**, pričom rukou držte rukoväť **obr. A13**. Pred posunutím keramickej diaľdice ju pridržiavajte (najlepšie pomocou pridržiavača diaľdic) a dávajte pozor, aby ste sa nezranili.
- Stlačte tlačidlo "O" na spínači **Obr. B12b** vypnite odrezávača. Vždy posúvajte reznú hlavu tak ďaleko, aby sa rez mohol vykonať celý. Vypnite frézu a počkajte, kým sa rezací kotúč nezastaví, a až potom odstráňte odrezané kusy materiálu.

REZANIE POD UHLOM

- Vyberte a nastavte požadovaný uhol rezu na nastaviteľnom uhlomere
- Keramickú dosku položte na dorazovú lištu **obr. C17** a základňu nastaviteľného uhlomeru **obr.**
- Vykonajte rez podľa vyššie uvedeného postupu.

UKOSH CUTTING

- Uvoľnite kľučky skosenia **obr. A11** na oboch stranách jednotky.
- Nakloňte hlavu do správneho uhla (hodnotu nastaveného uhla možno odčítať na stupnici **obr. B19**).
- Uťahnite poistné gombíky skosenia **obr. A11**.
- Vykonajte rez podľa vyššie uvedeného postupu.

ÚDRŽBA A SKLADOVANIE

Pred akoukoľvek inštaláciou, nastavením, opravou alebo prevádzkou odpojte napájací kábel zo sieťovej zásuvky.

VÝMENA REZNÉHO KOTÚČA

- Odstráňte ochranný kryt rezacieho kotúča **obr. C14** odskrutkovaním upevňovacích skrutiek.
- Pomocou špeciálnych kľúčov (dodaných) uvoľnite maticu upevňujúcu rezný kotúč **obr. C15**.

Dôležité! Matica sa musí odskrutkovať v smere otáčania rezacieho kotúča (ľavý závit).

- Odstráňte podložku vonkajšej príruby.
- Odstráňte rezný kotúč **obr. C14** z hriadeľa vretena.
- Umiestnite nový rezací kotúč do polohy, v ktorej sa šípka umiestnená na ňom úplne zhoduje so smerom, ktorý ukazuje šípka umiestnená na kryte rezacieho kotúča **obr. C15**.
- Vycistite povrchy hriadeľa vretena a prírubové podložky.
- Nainštalujte nový rezací kotúč (v opačnom poradí ako pri demontáži) a utiahnite maticu, ktorá zabezpečuje rezací kotúč.
- Nasadte ochranný kryt rezného kotúča, **obr. C14**, pomocou skrutiek.
- Ručne otočte rezný kotúč a skontrolujte, či má úplnú voľnosť pohybu.
- Pripojte pílu k elektrickej sieti, spustíte ju a nechajte ju niekoľko minút bežať na plné otáčky.

Dbajte na správny smer otáčania rezacieho kotúča. Smer otáčania vretena stroja je znázornený šípkou na kryte píly.

ČISTENIE A SKLADOVANIE

- Po skončení práce opatrne odstráňte všetky kusy materiálu a prach z pracovného stola a z okolia rezacieho kotúča a jeho ochranných krytov.
- Pílu je najlepšie čistiť kúskom látky alebo kefou.
- Na čistenie reťazovej píly nepoužívajte chemické čistiace prostriedky.
- Odstránením vypúšťacej zátky vypustíte vodu zo základne do vhodnej nádoby.
- Pravidelne čistite základňu a vodné čerpadlo od nečistôt.
- Udržujte vetracie otvory motora voľné.
- Pravidelne kontrolujte utiahnutie všetkých upevňovacích skrutiek a skrutiek. Tie sa môžu počas prevádzky časom uvoľniť.
- Pílu vždy skladujte na suchom mieste mimo dosahu detí.

Hodnotené údaje	
Napájacie napätie	230 V
Napájacia frekvencia	50 Hz
Menovitý výkon	1500 W
Otáčky disku (bez zaťaženia)	n0: 2950 min-1
Typ práce	S2: 10 min
Rozsah posuvu rezného kotúča	1200 mm
Rozmery pracovného stola	1290 mm x 460 mm
Maximálna výška rezu (uhol 90°/45°)	52 mm / 46 mm
Vonkajší priemer rezného kotúča	250 mm
Vnútorný priemer rezného kotúča	25,4 mm
Trieda ochrany	I
Stupeň ochrany IP	IP54
Hmotnosť	45 kg
Rok výroby	2022
59G892 uvádza typ aj označenie stroja	

ÚDAJE O HLUKU A VIBRÁCIÁCH

Hladina akustického tlaku	$L_{pA} = 82,8 \text{ dB(A)}$ $K = 3 \text{ dB(A)}$
Hladina akustického výkonu	$L_{WA} = 95,8 \text{ dB(A)}$ $K = 3 \text{ dB(A)}$
Hodnoty zrýchlenia vibrácií	$a_h = 3,9 \text{ m/s}^2$ $K = 1,5 \text{ m/s}^2$

Informácie o hluku a vibráciách

Hladina emisie hluku zariadenia je opísaná: hladinou vyžarovaného akustického tlaku L_{pA} a hladinou akustického výkonu L_{WA} (kde K znamená neistotu merania). Vibrácie emitované zariadením sú opísané hodnotou zrýchlenia vibrácií a_h (kde K znamená neistotu merania).

Hladina akustického tlaku L_{pA} , hladina akustického výkonu L_{WA} a hodnota zrýchlenia vibrácií a_h uvedené v tomto návode boli merané v súlade s normou EN 61029-1:2009. Uvedená hladina vibrácií a_h sa môže použiť na porovnanie zariadení a na predbežné posúdenie vystavenia vibráciám. Uvedená úroveň vibrácií je reprezentatívna len pre základné použitie jednotky. Ak sa jednotka používa na iné účely alebo s inými pracovnými nástrojmi, úroveň vibrácií sa môže zmeniť. Vyššiu úroveň vibrácií ovplyvní nedostatok alebo príliš zriedkavá údržba jednotky. Uvedené hodnoty môžu mať za následok zvýšenú expozíciu vibráciám počas celého pracovného obdobia.

Na presný odhad vystavenia vibráciám je potrebné zohľadniť obdobia, keď je zariadenie vypnuté alebo keď je zapnuté, ale

nepoužíva sa na prácu. Keď sa všetky faktory presne odhadnú, celková expozícia vibráciám môže byť výrazne nižšia.

Na ochranu používateľa pred účinkami vibrácií by sa mali zaviesť ďalšie bezpečnostné opatrenia, ako je cyklická údržba stroja a pracovných nástrojov, zabezpečenie primeranej teploty rúk a správna organizácia práce.

ОСНОВА ЗАШТИТНОГО ПРОСТРЕДИА



Elektrický poháňaný výrobky by sa nemali likvidovať spolu s domovým odpadom, ale mali by sa odniesť do príslušných zariadení na likvidáciu. Informácie o likvidácii vám poskytne predajca výrobku alebo miestny úrad. Odpad z elektrických a elektronických zariadení obsahuje ekologicky inertné látky. Zariadenia, ktoré nie sú recyklované, predstavujú potenciálne riziko pre životné prostredie a ľudské zdravie.

Grupa Topex Spółka z ograniczoną odpowiedzialnością Spółka komandytowa so sídlom vo Varšave, ul. Pograniczna 2/4 (ďalej len "Grupa Topex") oznamuje, že všetky autorské práva k obsahu tejto príručky (ďalej len "príručka"), vrátane, okrem iného: Jeho text, fotografie, schémy, nákresy, ako aj jeho kompozícia patria výlučne spoločnosti Grupa Topex a podliehajú právnej ochrane podľa zákona zo 4. februára 1994 o autorskom práve a súvisiacich právoch (t. j. Zbierka zákonov 2006 č. 90 poz. 631 v znení neskorších predpisov). Kopírovanie, spracovávanie, zverejňovanie, upravovanie na komerčné účely celého manuálu a jeho jednotlivých prvkov bez písomného súhlasu spoločnosti Grupa Topex je prísne zakázané a môže mať za následok občianskoprávnu a trestnoprávnu zodpovednosť.

ES vyhlásenie o zhode

Výrobca: Sp.k., Pograniczna 2/4 02-285 Warszawa

Výrobok: Fréza na dlaždice

Model: 59G892

Obchodný názov: GRAPHITE

Sériové číslo: 00001 + 99999

Toto vyhlásenie o zhode sa vydáva na výhradnú zodpovednosť výrobcu.

Opísaný výrobok je v súlade s týmito dokumentmi:

Smernica o strojových zariadeniach 2006/42/ES

Smernica 2014/30/EÚ o elektromagnetickej kompatibilite

Smernica RoHS 2011/65/EÚ v znení smernice 2015/863/EÚ

A spĺňa požiadavky noriem:

EN 61029-1:2009/A11:2010; EN 12418:2000/A1:2009;

EN IEC 55014-1:2021; EN IEC 55014-2:2021; EN IEC 61000-3-2:2019/A1:2021; EN 61000-3-3:2013/A2:2021;

EN IEC 63000:2018

Toto vyhlásenie sa vzťahuje len na strojové zariadenie v podobe, v akej bolo uvedené na trh, a nezahŕňa komponenty pridá koncový používateľ alebo ho vykoná dodatočne.

Meno a adresa osoby so sídlom v EÚ, ktorá je oprávnená vypracovať technickú dokumentáciu:

Podpísané v mene:

Grupa Topex Sp. z o.o. Sp.k.

Ulica Pograniczna 2/4

02-285 Varšava

Paweł Kowalski

Paweł Kowalski

Pracovník pre kvalitu spoločnosti TOPEX GROUP

Varšava, 2022-09-21

SL PREVOD (UPORABNIŠKI) PRIROČNIK Stroj za rezanje ploščic : 59G892

OPOMBA: PRED UPORABO OPREME NATAČNO PREBERITE TA PRIROČNIK IN GA SHRANITE ZA POZNEJŠO UPORABO. OSEBE, KI NISO PREBRALE NAVODIL, NE SMEJO OPRAVLJATI MONTAŽE, NASTAVLJANJA ALI DELOVANJA OPREME.

POSEBNE VARNOSTNE DOLOČBE

POZOR!

Pozorno preberite navodila za uporabo, upoštevajte v njih navedena opozorila in varnostne pogoje. Naprava je bila zasnovana za varno delovanje. Kljub temu so lahko namestitvev, vzdrževanje in delovanje naprave nevarni. Z upoštevanjem naslednjih postopkov boste zmanjšali nevarnost požara, električnega udara, poškodb in skrajšali čas namestitve aparata

POZORNO PREBERITE UPORABNIŠKI PRIROČNIK IN SE SEZNANITE Z NAPRAVO TA PRIROČNIK SHRANITE ZA KASNEJŠO UPORABO.

Posebni varnostni pogoji za žage za ploščice

- Omrežna napetost mora ustrežati vrednosti, navedeni na tipski ploščici verižne žage.

- Žago je dovoljeno priključiti le na električno napeljavo, ki je opremljena z zaščitno napravo za preostali tok, ki prekine napajanje, če uhajajoči tok preseže 30 mA v manj kot 30 ms.
- Pri delu na prostem za napajanje verižne žage uporabljajte samo podaljške, ki so namenjeni za delo na prostem.
- Pri uporabi verižne žage je treba upoštevati veljavne zdravstvene in varnostne predpise.
- Prepričajte se, da se smer vrtenja rezalnega diska ujema z označeno smerjo vrtenja motorja žage.
- List žage se mora po namestitvi popolnoma prosto vrteti.
- Vedno nosite zaščitna očala, zaščito za ušesa in masko proti prahu.
- Pri delu nosite primerno oblačila! Vrteči se rezalni disk lahko ujame ohlapna oblačila ali nakit.
- Pred kakršnikoli nastavitvami, meritvami, čiščenjem, odstranjevanjem zataknenih keramičnih kosov je treba žago vedno izklopiti s stikalom in odklopiti iz električnega omrežja tako, da izvlečete kabelski vtič iz vtičnice!
- Po opravljenem popravilu ali vzdrževanju pred zagonom žage namestite vsa varovala in varnostne elemente.
- Ne delajte z namizno žago, če ste utrujeni ali pod vplivom zdravil.
- Vse osebe, ki upravljajo verižno žago, morajo biti ustrezno usposobljene za njeno delovanje, uporabo in nastavljanje.
- Poškodovane varnostne komponente je treba takoj zamenjati.
- Nikoli ne preobremenite žage tako, da bi se hitrost rezila močno upočasnila.
- Delovno območje naj bo čisto. Pred začetkom dela je treba pospraviti odpadke ali nepotrebne predmete.
- Na območju, kjer se uporablja motorna žaga, se ne sme nahajati nihče od javnosti.
- Delovno mesto mora biti dobro osvetljeno.
- Osebo, ki dela z motorno žago, ne sme nič motiti.
- Ko je motor izklopljen s stikalom, nikoli ne poskušajte ustaviti rezalnega diska s stranskim pritiskom nanj.
- Poškodovan rezalni disk je treba takoj zamenjati.
- Nikoli ne uporabljajte rezalnih diskov z lastnostmi, ki niso navedene v tem priročniku.
- Nikoli ne poskušajte razstaviti ali odklopiti varnostnih elementov žage.
- Če morate prenehati z delom, dokončajte tekoče rezanje in izklopite žago.
- Če se morate ustaviti in zapustiti delovno območje, izklopite žago s stikalom in jo izključite iz električnega omrežja tako, da izvlečete vtič kabla iz vtičnice.
- Pred začetkom dela preverite stanje namizne žage
- Ali vse varnostne komponente delujejo pravilno in v skladu s predvidenim namenom?
- Ali so se vijaki in drugi pritrdilni elementi sprostiti?
- so bili odstranjeni nastavitveni gumbi?
- Vedno se prepričajte, da je obdelovanec povsem poravnat z mizo žage.
- Nikoli ne režite več kosov materiala hkrati.
- Namizne žage ne odklopite iz vtičnice z vlečenjem za kabel. Napajalni kabel zaščitite pred prekomerno vročino, oljem in ostrimi robovi.
- Pri upravljanju verižne žage stojte, da zagotovite ravnotežje.
- Vsi sestavni deli žage morajo biti pravilno pritrjeni.
- Popravila verižne žage lahko opravlja le usposobljena oseba v pooblaščenih servisnih delavnicah z uporabo originalnih rezervnih delov.
- Z žago ne smete rezati profilov.
- Pri rokovanju z žago primite le za transportne ročaje, ne primite za pokrove sestavnih delov žage.

PIKTOGRAMI IN OPOZORILA



1. Preberite navodila za uporabo, upoštevajte opozorila in varnostne pogoje, ki jih vsebujejo!

2. POZOR: Spoštujte posebne previdnostne ukrepe! Nevarnost striženja

- Nosite ščitnike za ušesa
- Pred kakršnim koli vzdrževanjem ali popravilom odklopite iz električnega omrežja
- Nosite ščitnike za ušesa
- Nosite zaščitna očala
- Nosite zaščitne rokavice
- Otroci naj se ne približujejo orodjem.

OPIS GRAFIČNIH ELEMENTOV

Številčenje v nadaljevanju se nanaša na sestavne dele naprave prikazano na grafičnih straneh tega priročnika.

Poimenovanje	Opis
1	Noge rezalnika
2	Gumbi za pritrnitev noge
3	Zaklepanje dolžine rezanja
4	Delovni vrh
5	Vodnik
6	Rezalna glava
7	Napajalni kabel
8	Vtič z zaščito RCD
9	Pokrov napajalnega kabla in vodne cevi
10	Cev za dovod vode
11	Ključavnica za nastavev kota poševnega rezanja
12	Elektromagnetno stikalo
12a	Vklop naprave
12b	Izklop naprave
13	Ročaj podajalnega mehanizma
14	Ščit
15	Rezalni disk
16	Podstavek z rezervoarjem za vodo
17	Zaustavitvena palica za rezanje
18	Črpalka za kroženje vode
19	Kazalnik kota za poševno rezanje
20	Kotno merilo za razrez

* Med grafičnim prikazom in dejanskim izdelkom so lahko razlike

KONSTRUKCIJA IN UPORABA

Namizna žaga za ploščice je namenjena mokremu rezanju keramičnih ploščic ali podobnih materialov velikosti, ki ustreza velikosti žage. Žage ni dovoljeno uporabljati za rezanje lesa ali kovine. Z žago se smejo uporabljati samo rezalni diski, namenjeni za to vrsto stroja. Verižna žaga je bila zasnovana za vsa dela, ki jih lahko opravite sami (naredi sam).

Naprave ne uporabljajte napačno.

DELOVANJE NAPRAVE

OPOMBA: Pred kakršnim koli nastavljanjem rezalnika se prepričajte, da je rezalnik izključen iz električnega omrežja.

POZOR: Napetost električnega omrežja mora ustrezati napetosti, ki je navedena na tipski ploščici odrezovalnika. Rezalni stroj se lahko vklopi le, če je rezalni material oddaljen od rezalnega diska.

PRIPRAVA NA DELO

Rezalnik za ploščice je dobavljen razstavljen. Sestavne dele odstranite iz embalaže in ga sestavite.

- Pritrdite noge **sl. A1** na podstavek **obr. A16** in jih pritrдите z vijaki (priloženi).
- Postavite glavo z delovno površino v podstavek in se prepričajte, da je vodna črpalka **obr. C18** pritrđena na pravo mesto v podstavku (po potrebi potisnite vodovodno cev čez čep obtočne črpalke).
- Namestite zaporne gumbe za zaustavev dolžine rezanja **sl. A3**.
- Namestite nosilec glave
- Sprostite vijak za zaklepanje glave
- Nastavljivi kotomer z vijakom povežite z omejevalno palico **Slika A17** (nastavljivi kotomer lahko namestite na obe strani delovne mize).
- Prepričajte se, da so vsi sestavljeni sestavni deli pravilno in trđno nameščeni, da se med delom ne premikajo, kar bi povečalo tveganje za uporabnika med delovanjem.

POZOR: Pred začetkom dejanskega dela je treba žago po sestavi zagovati, da se prepričate, ali so vsi deli pravilno nameščeni.

OPOMBA: Pred uporabo rezalnika je treba odvijati vijak za blokado glave. V nasprotnem primeru glave ni mogoče premikati skupaj z rezalnim diskom. Vodna črpalka mora biti med rezanjem potopljena v vodo.

VKLOP/IZKLOP

Vklop - pritisnite gumb I stikala **Slika B12a**.

Izklop - pritisnite gumb O na stikalu **Slika B12b**.

Vtič napajalnega kabla rezalnika je opremljen z napravo za zaščito pred preostalim tokom. Pred zagonom stroja je treba preveriti pravilno delovanje zaščitne pred preostalim tokom.

- Vtič vstavite v električno vtičnico.
 - Pritisnite gumb "Reset" - lučka za napajanje bo postala rdeča.
 - Vključite rezalnik.
 - Pritisnite gumb "Test" - lučka bo postala črna in naprava za odrezovanje se bo izklopila.
 - Ponovno pritisnite gumb "Ponastavi" in začnite z delom.
- V primeru okvare zaščitne pred preostalim tokom (razen zgoraj opisane) je treba nujno izklopiti napajalni kabel iz omrežne vtičnice in napravo predati v popravilo pooblaščenemu servisnemu centru.

REZANJE

Vodna črpalka, napajalni vod in vodna cev ne smejo biti v območju rezanja. Pred začetkom rezanja mora rezalni disk doseči največjo hitrost. Počakajte, da hladilni vodni curek doseže rezalno ploščo.

Podstavek nastavljevega kotomera služi kot vzdolžni omejevalnik.

- Nastavite kotni merilnik na **sliki C20** na 0° in zategnite zaporni gumb kotnega merilnika.
- Nastavite kotni merilnik na pravilno dimenzijo s pomočjo gradacije na omejevalni ploščici.
- Keramično ploščico potisnite ob omejevalno palico in podstavek nastavljevega kotomernega merilnika **Slika C20**.
- Rezalnik zaženite s pritiskom na gumb "I" na stikalu **Slika B12a** in počakajte, da voda doseže rezalno ploščo.
- Rez opravite tako, da počasi in enakomerno premikate glavo na **sliki A6**, medtem ko z roko držite ročaj na **sliki A13**. Keramično ploščico pred premikanjem držite (najbolje z držalom za ploščice) in pazite, da se ne poškodujete.
- Stroj za rezanje izklopite s pritiskom na gumb "O" na stikalu **Slika B12b**.

Rezalno glavo vedno premaknite dovolj daleč, da lahko rez opravite v celoti. Izklopite rezalnik in počakajte, da se rezalni disk ustavi, šele nato odstranite odrezane kose materiala.

REZANJE POD KOTOM

- Izberite in nastavite želeni kot rezanja na nastavljenem kotniku
- Postavite keramično ploščo ob zaporno palico, **obr. C17** in podstavek nastavljevega kotomerja obr.
- Izvedite rez, kot je opisano zgoraj.

UKOSH CUTTING

- Sprostite ročice za zaklepanje poševnih robov **sl. A11** na obeh straneh enote.
- Glavo nagnite v pravi kot (vrednost nastavljenega kota lahko preberete na skali **Slika B19**).
- Zategnite ročice za zaklepanje poševnih robov **sl. A11**.
- Izvedite rez, kot je opisano zgoraj.

VZDRŽEVANJE IN SKLADIŠČENJE

Pred kakršnim koli nameščanjem, nastavljanjem, popravilom ali delovanjem izključite napajalni kabel iz omrežne vtičnice.

ZAMENJAVA REZALNEGA DISKA

- Odstranite varovalno rezalnega diska **sl. C14** tako, da odvijete pritrđilne vijake.
- S posebnimi ključi (priloženi) odvijte matico, ki pritrđuje rezalni disk **Slika C15**.

Pomembno! Matico je treba odviti v smeri vrtenja rezalnega diska (levi navoj).

- Odstranite podložko zunanje prirobnice.
- Odstranite rezalno ploščo, **sl. C14** z gredi vretena.
- Novo rezalno ploščo postavite v položaj, v katerem se puščica na njej popolnoma ujema s smerjo, ki jo kaže puščica na varovalu rezalne ploščice, **C15**.
- Očistite površine gredi vretena in prirobnice podložke.
- Namestite nov rezalni disk (v obratnem vrstnem redu kot pri odstranjevanju) in pritrđite matico, ki pritrđuje rezalni disk.
- Namestite varovalno rezalnega diska, **slika 1. C14**, z vijaki.
- Ročno zavrtite rezalni disk in preverite, ali se popolnoma prosti giblje.
- Priključite žago na električno omrežje in jo zaženite ter pustite, da nekaj minut deluje s polno hitrostjo.

Poskrbite za pravilno smer vrtenja rezalnega diska. Smer vrtenja vretena stroja je prikazana s puščico na ohišju žage.

ČIŠČENJE IN SHRANJEVANJE

- Po končanem delu previdno odstranite vse kose materiala in prah z delovne mize ter območja okrog rezalnega diska in njegovih varoval.
- Žago najbolje očistite s krpo ali krtačo.
- Za čiščenje motorne žage ne uporabljajte kemičnih čistil.
- Z odstranitvijo izpustnega čepa vodo iz podstavka izpustite v ustrezno posodo.
- Podstavek in vodno črpalko redno čistite umazanje.
- Naj bodo prezačevalne reže motorja proste.
- Redno preverjajte zategnenost vseh pritrdilnih vijakov in sornikov. Ti se lahko med delovanjem sčasoma sprostito.
- Žago vedno shranjujte na suhem mestu, nedosegljivem otrokom.

Nazivni podatki	
Napajalna napetost	230 V
Napajalna frekvenca	50 Hz
Nazivna moč	1500 W
Hitrost diska (brez obremenitve)	n0: 2950 min-1
Vrsta dela	S2: 10 min
Območje podajanja rezalne glave	1200 mm
Dimenzije delovne mize	1290 mm x 460 mm
Največja višina rezanja (kot 90°/45°)	52 mm / 46 mm
Zunanji premer rezalnega diska	250 mm
Notranji premer rezalnega krožnika	25,4 mm
Zaščitni razred	I
Stopnja zaščite IP	IP54
Masa	45 kg
Leto izdelave	2022
59G892 označuje tip in oznako stroja	

PODATKI O HRUPU IN VIBRACIJAH

Raven zvočnega tlaka	$L_{pA} = 82,8 \text{ dB(A)}$ $K = 3 \text{ dB(A)}$
Raven zvočne moči	$L_{WA} = 95,8 \text{ dB(A)}$ $K = 3 \text{ dB(A)}$
Vrednosti pospeška vibracij	$a_h = 3,9 \text{ m/s}^2$ $K = 1,5 \text{ m/s}^2$

Informacije o hrupu in vibracijah

Raven emisije hrupa opreme je opisana z: ravniyo emitiranega zvočnega tlaka L_{pA} in ravniyo zvočne moči L_{WA} (kjer K označuje merilno negotovost). Vibracije, ki jih oddaja oprema, so opisane z vrednostjo pospeška vibracij a_h (kjer K pomeni merilno negotovost).

Raven zvočnega tlaka L_{pA} , raven zvočne moči L_{WA} in vrednost pospeška vibracij a_h , ki so navedeni v teh navodilih, so bili izmerjeni v skladu s standardom EN 61029-1:2009. Navedena raven vibracij a_h se lahko uporabi za primerjavo opreme in za predhodno oceno izpostavljenosti vibracijam.

Navedena raven vibracij je reprezentativna le za osnovno uporabo opreme. Če se enota uporablja za druge namene ali z drugimi delovnimi orodji, se lahko raven vibracij spremeni. Na višjo raven vibracij vpliva nezadostno ali prepogosto vzdrževanje enote. Zgoraj navedeni razlogi lahko povzročijo povečano izpostavljenost vibracijam v celotnem delovnem obdobju.

Za natančno oceno izpostavljenosti vibracijam je treba upoštevati obdobja, ko je naprava izklopljena ali ko je vklopljena, vendar se ne uporablja za delo. Če so vsi dejavniki natančno ocenjeni, je lahko skupna izpostavljenost vibracijam bistveno nižja.

Za zaščito uporabnika pred učinki vibracij je treba izvajati dodatne varnostne ukrepe, kot so ciklično vzdrževanje stroja in delovnih orodij, zagotavljanje ustrezne temperature rok in ustreznega organizacija dela.

VARSTVO OKOLJA



Izdelkov na električni pogon ne smete odlagati skupaj z gospodinjstvi odpadki, temveč jih je treba odnesti v ustrezne prostore za odstranjevanje. Za informacije o odstranjevanju se obrnite na prodajalca izdelka ali lokalne oblasti. Odpadna električna in elektronska oprema vsebuje okoljsko inertne snovi. Oprema, ki ni reciklirana, predstavlja potencialno tveganje za okolje in zdravje ljudi.

"Grupa Topex Spółka z ograniczoną odpowiedzialnością" Spółka komandytowa s sedežem v Varšavi, ul. Pograniczna 2/4 (v nadaljevanju: "Grupa Topex") obvešča, da so vse avtorske pravice na vsebini tega priročnika (v nadaljevanju: "Priročnik"), med drugim tudi, njegovo besedilo, fotografije, diagrame, risbe in sestavo, pripadajo izključno družbi Grupa Topex in so predmet pravnega varstva v skladu z Zakonom z dne 4. februarja 1994 o avtorski in sorodnih pravicah (tj. Ur. l. 2006, št. 90 Poz. 631, s spremembami). Kopiranje, obdelava, objava, spreminjanje celotnega priročnika in njegovih posameznih elementov v komercialne namene brez pisnega soglasja družbe Grupa Topex je strogo prepovedano in lahko povzroči civilno in kazensko odgovornost.

Izjava ES o skladnosti

Proizvajalec: Sp.k., Pograniczna 2/4 02-285 Warszawa

Izdelek: Reznik na ploščice

Model: 59G892

Trgovsko ime: GRAPHITE

Serijska številka: 00001 + 99999

Za to izjavo o skladnosti je odgovoren izključno proizvajalec.

Opisani izdelek je skladen z naslednjimi dokumenti:

Direktiva o strojih 2006/42/ES

Direktiva 2014/30/EU o elektromagnetni združljivosti

Direktiva RoHS 2011/65/EU, kakor je bila spremenjena z Direktivo 2015/863/EU

In izpolnjuje zahteve standardov:

EN 61029-1:2009/A11:2010; EN 12418:2000/A1:2009;

EN IEC 55014-1:2021; EN IEC 55014-2:2021; EN IEC 61000-3-2:2019/A1:2021; EN 61000-3-3:2013/A2:2021;

EN IEC 63000:2018

Ta izjava se nanaša samo na stroj, kot je bil dan na trg, in ne vključuje sestavnih delov. ki jih doda končni uporabnik ali jih izvede naknadno.

Ime in naslov osebe s stalnim prebivališčem v EU, pooblaščenca za pripravo tehnične dokumentacije:

Podpisano v imenu:

Grupa Topex Sp. z o.o. Sp.k.

Ulica Pograniczna 2/4

02-285 Varšava

Paweł Kowalski

Paweł Kowalski

TOPEX GROUP pooblaščenec za kakovost

Varšava, 2022-09-21

LT

VERTIMO (NAUDOTOJO) VADOVAS

Plytelių įtaustymo staklės : 59G892

PASTABA: PRIEŠ PRADĖDAMI NAUDOTI ĮRANGĄ, ATIDŽIAI PERSKAITYKITE ŠĮ VADOVĄ IR IŠSAUGOKITE JĮ ATEITYJE. ASMENYS, NESKAITĘ ŠIOS INSTRUKCIJOS, NETURĖTŲ MONTUOTI, REGULIUOTI AR EKSPLOATUOTI ĮRANGOS.

KONKREČIOS SAUGOS NUOSTATOS

DĖMESIO!

Atidžiai perskaitykite naudojimo instrukciją, laikykitės joje pateiktų įspėjimų ir saugos reikalavimų. Prietaisas suprojektuotas taip, kad jį būtų galima saugiai eksploatuoti. Nepaisant to: prietaiso montavimas, priežiūra ir eksploatavimas gali būti pavojingi. Laikydami toliau nurodytų procedūrų sumažinsite gaisro, elektros smūgio, sužalojimų riziką ir sutrumpinsite prietaiso montavimo laiką

ATIDŽIAI PERSKAITYKITE NAUDOTOJO VADOVĄ, KAD SUSIPAŽINTUMĖTE SU PRIETAISU, IŠSAUGOKITE ŠĮ VADOVĄ, KAD GALĖTUMĖTE JUO NAUDOTIS ATEITYJE.

Specialios plytelių pjūklų saugos sąlygos

- Elektros tinklo įtampa turi atitikti grandininio pjūklo vardinęje plokštelėje nurodytą vertę.
- Pjūklą galima jungti tik prie elektros instaliacijos, kurioje įrengtas apsaugos nuo liekamosios srovės įtaisas, nutraukiantis elektros tiekimą, jei nuotėkio srovė viršija 30 mA per mažiau nei 30 ms.
- Dirbdami lauke, grandininį pjūklą maitinkite tik lauko darbams skirtais praigintuvais.
- Naudojant grandininį pjūklą būtina laikytis galiojančių sveikatos ir saugos taisyklių.
- Išliikinkite, kad pjovimo disko sukimosi kryptis sutampa su pažymėta pjūklo variklio sukimosi kryptimi.
- Sumontavus pjūklo diską, jis turi visiškai laisvai sukstis.
- Visada dėvėkite apsauginius akinius, ausų apsaugos priemones ir dulkių kaukę.
- Dirbdami dėvėkite tinkamus drabužius! Besisukantis pjovimo diskas gali užtikrinti laisvus drabužius ar papuošalus.
- Prieš atliekant bet kokius reguliavimo, matavimo, valymo darbus, šalinant įstrigusius keramikos gabalus, pjūklą visada reikia išjungti jungikliu ir atjungti nuo maitinimo šaltinio, ištraukiant kabelio kištuką iš maitinimo lizdo!
- Atlikę bet kokius remontu ar techninės priežiūros darbus, prieš paleisdami pjūklą, sumontuokite visus apsaugos ir saugos įtaisas.
- Nesimikite darbo su stalo pjūklų, kai esate pavargę arba apsaugę nuo vaistų.
- Labai svarbu, kad visi asmenys, dirbantys su grandininio pjūklų, būtų tinkamai apmokyti jį valdyti, naudoti ir reguliuoti.
- Sugadintus saugos komponentus būtina nedelsiant pakeisti.
- Niekada neperkraukite pjūklo smarkiai sulėtindami pjūklo greitį.
- Palaikykite švarą darbo vietoje. Prieš pradėdami darbą sutarkykite atliekas ar nereikalingus daiktus.

- Į teritoriją, kurioje naudojamas grandininis pjūklas, neturi patekti jokie visuomenės nariai.
- Darbo vieta turi būti gerai apšviesta.
- Grandininis pjūklas dirbantis asmuo neturi būti blaškomas.
- Išjungę variklį jungikliu, niekada nebandykite sustabdyti pjovimo disko, spausdami jį į šonus.
- Pažeistą pjovimo diską būtina nedelsiant pakeisti.
- Niekada nenaudokite pjovimo diskų, kurių charakteristikos skiriasi nuo nurodytų šiame vadove.
- Niekada nebandykite išmontuoti pjūklo saugos komponentų arba jų atjungti.
- Jei reikia nutraukti darbą, užbaigkite pradėtą pjovimo operaciją ir išjunkite pjūklą.
- Jei reikia sustoti ir palikti darbo zoną, išjunkite pjūklą jungikliu ir atjunkite jį nuo maitinimo šaltinio, ištraukdami laido kištuką iš maitinimo lizdo.
- Prieš pradėdami darbą patikrinkite stalo pjūklo būklę
- Ar visi saugos komponentai veikia ir veikia pagal paskirtį?
- Ar neatsilaisvino varžtai ir kitos tvirtinimo detalės?
- ar buvo pašalininti nustatymo klavišai?
- Visada įsitikinkite, kad ruošinys visiškai prigludęs prie pjūklo stalo.
- Niekada vienu metu nepjaustykite kelių medžiagos dalių.
- Neatjunkite stalinio pjūklo nuo maitinimo lizdo traukdami už laido. Saugokite maitinimo laidą nuo per didelio karščio, alyvos ir aštrių briunų.
- Dirbdami su grandininis pjūklą laikykitės stovimos padėties, kad užtikrintumėte pusiausvyrą.
- Visos pjūklo sudedamosios dalys turi būti tinkamai pritvirtintos.
- Grandininio pjūklo remonto darbus gali atlikti tik kvalifikuotas asmuo įgaliotose techninės priežiūros dirbtuvėse, naudodamas originalias atsargines dalis.
- Pjūklų negalima pjauti profilių.
- Dirbdami su pjūklą, laikykitė tik už transportavimo rankenų, neimkite už pjūklo sudedamųjų dalių dangtelių.

PIKTOGRAMOS IR ĮSPĖJIMAI



1. Perskaitykite naudojimo instrukciją, laikykitės joje pateiktų įspėjimų ir saugos reikalavimų!
2. DĖMESIO: imkitės specialių atsargumo priemonių! Kirpimo pavojus
3. Dėvėkite ausų apsaugas
4. Prieš atlikdami bet kokius techninės priežiūros ar remonto darbus, atjunkite nuo maitinimo šaltinio
5. Dėvėkite ausų apsaugas
6. Dėvėkite apsauginius akinius
7. Dėvėkite apsaugines pirštines
8. Saugokite vaikus nuo įrankių

GRAFINIŲ ELEMENTŲ APRAŠYMAS

Toliau pateikiama prietaiso sudedamųjų dalių numeracija pavaizduoti šio vadovo grafiniuose puslapiuose.

Pavadinimas	Aprašymas
1	Pjaustytuvo kojelės
2	Kojų tvirtinimo rankenėlės
3	Pjovimo ilgio fiksatorius
4	Darbo viršus
5	Vadovas
6	Pjovimo galvatė
7	Maitinimo kabelis
8	Kištukas su RCD apsauga
9	Maitinimo kabelio ir vandens vamzdžio dangtelis
10	Vandens tiekimo vamzdis
11	Nuožulinio pjovimo kampo reguliavimo užraktas
12	Elektromagnetinis jungiklis
12a	Įrenginio įjungimas
12b	Įrenginio išjungimas
13	Padavimo mechanizmo rankena

14	Skydas
15	Pjovimo diskas
16	Pagrindas su vandens rezervuaru
17	Pjūvio stabdymo juosta
18	Vandens cirkuliacinis siurblys
19	Kampų indikatorius kūginiam pjovimui
20	Pjovimo kampo matuoklis

* Gali būti skirtumų tarp grafikos ir faktinio gaminio

KONSTRUKCIJA IR TAIKYMAS

Stalo pjūklas plytelėms pjauti skirtas pjauti drėgnuojų būdu keramines plyteles arba panašias medžiagas, kurių dydis atitinka pjūklo dydį. Pjūklas neleidžiama naudoti medienai ar metalui pjauti. Kartu su pjūklą turi būti naudojami tik šiam įrenginiui skirti pjovimo diskai. Grandininis pjūklas sukurtas visiems "pasidaryk pats" (angl. Do-it-yourself) darbams. **Nenaudokite prietaiso netinkamai.**

PRIETAISO VEIKIMAS

PASTABA: Prieš atlikdami bet kokius pjaustytuvo reguliavimo darbus įsitikinkite, kad pjaustytuvas yra atjungtas nuo elektros tinklo.

DĖMESIO: elektros tinklo įtampa turi atitikti įtampą, nurodytą pjaustytuvo vardinėje plokštelėje. Pjovimo stakles galima įjungti tik tada, kai pjaunama medžiaga yra toliau nuo pjovimo disko.

PASIRUOŠIMAS DARBU

Plytelių pjaustyklė pristatoma išardyta. Išimkite sudedamąsias dalis iš pakuotės ir surinkite ją.

- Pritvirtinkite kojas **pav. A1** prie pagrindo **pav. A16** ir pritvirtinkite varžtais (priedami).
- Įstatykite galvatę su stalviršiu į pagrindą ir įsitikinkite, kad vandens siurblys **pav. C18** yra pritvirtinta reikiamoje pagrindo vietoje (jei reikia, perkirkite vandens vamzdį per cirkuliacinio siurblio snapelį).
- Uždėkite pjovimo ilgio ribotuvo fiksavimo rankenėles **pav. A3**.
- Sumontuokite galvos laikiklį
- Atlaisvinkite galvatės fiksavimo varžtą
- Reguluojamąjį matlankį varžtų prijunkite prie ribotuvo **A17 pav.** (reguluojamąjį matlankį galima montuoti abiejose darbo stalo pusėse).
- Užtikrinkite, kad visos surinktos sudedamosios dalys būtų tinkamai ir tvirtai pritvirtintos, kad dirbant jos nejudėtų ir nedidintų pavojaus naudotojui.

DĖMESIO: prieš pradėdami tikrąjį darbą, pjūklą reikia paleisti po surinkimo, kad įsitikintumėte, jog visos dalys yra tinkamai sumontuotos.

DĖMESIO: Prieš naudojant pjaustytuvą reikia atsukti galvatės fiksavimo varžtą. Priešingu atveju galvatės kartu su pjovimo disku judinti negalima. Pjaunant vandens siurblys turi būti panardintas į vandenį.

JUNGTA / IŠJUNGTA

Įjungimas - paspauskite jungiklio I mygtuką **B12a pav.**

Išjungimas - paspauskite jungiklio mygtuką **O B12b pav.**

Žoliapjovės maitinimo kabelio kištukas turi apsaugos nuo liekamosios srovės įtaisą. Prieš paleidžiant mašiną reikia patikrinti, ar teisingai veikia apsauga nuo liekamosios srovės.

- Įkiškite kištuką į maitinimo lizdą.
- Paspauskite mygtuką "Reset" - maitinimo lemputė taps raudona.
- Įjunkite pjaustyklę.
- Paspauskite mygtuką "Test" - lemputė taps juoda, o išjungimo aparatas išsijungs.
- Dar kartą paspauskite mygtuką "Reset" ir pradėkite darbą. Esant apsaugos nuo liekamosios srovės gedimui (kitokiam nei aprašyta pirmiau), būtina būtinai ištraukti maitinimo laidą iš elektros lizdo ir perduoti prietaisą remontuoti įgaliotam techninės priežiūros centrui.

PJOVIMAS

Vandens siurblys, tiekimo linija ir vandens žarna neturi būti pjovimo zonoje. Prieš pradėdami pjauti, pjovimo diskas turi pasiekti maksimalų greitį. Palaukite, kol aušinimo vandens srovė pasiekis pjovimo diską. Reguluojamo matlankio pagrindas veikia kaip išilginis ribotuvas.

- Nustatykite įstrižoju nuolydžio matuoklį **C20 pav.** į 0° ir priveržkite įstrižoju nuolydžio matuoklio fiksavimo rankenėlę.
- Nustatykite nuožulnųjį matuoklį į reikiamą ratmenį, naudodami ant ribotuvo esančią gradaciją.
- Keraminę plokštelę **priglauskite** prie stabdymo strypelio ir reguliuojamo matlankio pagrindo **C20 pav.**
- Pjaustytuvą įjunkite paspausdami jungiklio mygtuką "I" **B12a pav.** ir palaukite, kol vanduo pasiekis pjovimo diską.

- Pjaukite lėtai ir tolygiai judindami galvutę **A6 pav.**, o ranką laikydami už rankenos **A13 pav.** Prieš judindami keraminę pilytelę, laikykite ją (pageidautina, naudodami laikiklį) ir saugokitės, kad nesusižeistumėte.
- Išjunkite pjovimo mašiną paspausdami jungiklio mygtuką "O" **B12b pav.**

Visada pastumkite pjovimo galvutę taip toli, kad pjūvį būtų galima atlikti visą. Išjunkite įjaustytuvą ir palaukite, kol pjovimo diskas sustos, ir tik tada išimkite nupjautus medžiagos gabalus.

PJOVIMOS KAMPU

- Pasirinkite ir nustatykite norimą pjovimo kampą ant reguliuojamo matlankio
- Keraminę plokštelę padėkite ant stabdymo strypo **pav. C17** ir reguliuojamo matlankio pagrinda pav.
- Atlikite pjūvį, kaip aprašyta pirmiau.

UKOSH CUTTING

- Atlaisvinkite nuožulniosios dalies fiksavimo rankenėles **pav. A11** abiejose įrenginio pusėse.
- Palenkite galvutę tinkamu kampu (nustatyto kampo reikšmę galima nuskaityti skalėje **B19 pav.**
- Privėrzkite nuožulnias fiksavimo rankenėles **pav. A11.**
- Atlikite pjūvį, kaip aprašyta pirmiau.

PRIEŽIŪRA IR SAUGOJIMAS

Prieš atlikdami bet kokius montavimo, reguliavimo, taisymo ar eksploatavimo darbus, ištraukite maitinimo laidą iš elektros tinklo lizdo.

PJOVIMO DISKO KEITIMAS

- Nuimkite pjovimo disko apsaugą **pav. C14** atsukdami tvirtinimo varžtus.
- Naudodami specialius veržliarakčius (pridedami) atlaisvinkite pjovimo diską tvirtinančią veržlę **C15 pav.**

Svarbu! Veržlę reikia atsukti pjovimo disko sukimosi kryptimi (kairysis sriegis).

- Nuimkite išorinę flanšo poveržlę.
- Išimkite pjovimo diską **pav. C14** nuo veleno.
- Padėkite naują pjovimo diską taip, kad ant jo esanti rodyklė visiškai atitiktų rodyklės, esančios ant pjovimo disko apsaugos, kryptį **pav. C15.**
- Nuvalykite veleno paviršius ir flanšo poveržlės.
- Uždėkite naują pjovimo diską (laikydami atvirktinės nuėmimo tvarkos) ir privėrzkite pjovimo diską tvirtinančią veržlę.
- Sumontuokite pjovimo disko apsaugą, **pav. C14**, su varžtais.
- Rankomis pasukite pjovimo diską, kad įsitikintumėte, jog jis visiškai laisvai juda.
- Prijunkite pjūklą prie maitinimo tinklo ir paleiskite, kad jis keliais minutes veiktų visu greičiu.

Užtikrinkite, kad pjovimo diskas suktųsi tinkama kryptimi.

Mašinos veleno sukimosi kryptį rodo rodyklė ant pjūklo korpuso.

VALYMAS IR LAIKYMAS

- Baigę darbą, atsargiai nuvalykite visus medžiagos gabalėlius ir dulkes nuo darbinio stalo ir srities aplink pjovimo diską bei jo apsaugus.
- Geriausia pjūklą valyti skudurėliu arba šepetėliu.
- Grandininio pjūklo valymui nenaudokite cheminių valiklių.
- Išleiskite vandenį iš pagrindo į tinkamą indą ištraukdami išleidimo kamštį.
- Reguliariai valykite pagrindą ir vandens siurbį nuo nešvarumų.
- Saugokite, kad variklio ventiliacijos angos būtų laisvos.
- Reguliariai tikrinkite visų tvirtinimo varžtų ir varžtų sandarumą. Laikui bėgant jie gali atsilaisvinti.
- Visada laikykite pjūklą sausoje, vaikams nepasiekiamoje vietoje.

Vardiniai duomenys	
Maitinimo įtampa	230 V
Maitinimo dažnis	50 Hz
Nominalioji galia	1500 W
Disko greitis (be apkrovos)	n0: 2950 min-1
Darbo pobūdis	S2: 10 min.
Pjovimo galvutės padavimo diapazonas	1200 mm
Darbo stalo matmenys	1290 mm x 460 mm
Didžiausias pjovimo aukštis (90°/45° kampu)	52 mm / 46 mm
Pjovimo disko išorinis skersmuo	250 mm
Vidinis pjovimo disko skersmuo	25,4 mm

Apsaugos klasė	I
IP apsaugos laipsnis	IP54
Masė	45 kg
Gamybos metai	2022
59G892 nurodo ir tipą, ir mašinos pavadinimą	

TRIUŠMO IR VIBRACIJOS DUOMENYS

Garso slėgio lygis	$L_{pA} = 82,8 \text{ dB(A)}$ $K = 3 \text{ dB(A)}$
Garso galios lygis	$L_{WA} = 95,8 \text{ dB(A)}$ $K = 3 \text{ dB(A)}$
Vibracijos pagreičio vertės	$a_h = 3,9 \text{ m/s}^2$ $K = 1,5 \text{ m/s}^2$

Informacija apie triukšmą ir vibraciją

Įrangos skleidžiamo triukšmo lygį apibūdina: skleidžiamo garso slėgio lygis L_{pA} ir garso galios lygis L_{WA} (kur K reiškia matavimo neapibrėžtį). Įrangos skleidžiama vibraciją apibūdina vibracijos pagreičio vertė a_h (kur K - matavimo neapibrėžtis).

Šiose instrukcijose nurodytas garso slėgio lygis L_{pA} , garso galios lygis L_{WA} ir vibracijos pagreičio vertė a_h buvo išmatuoti pagal standartą EN 61029-1:2009. Nurodytas vibracijos lygis a_h gali būti naudojamas įrangai palyginti ir preliminariai įvertinti vibracijos poveikį.

Nurodytas vibracijos lygis atspindi tik pagrindinį įrenginio naudojimą. Jei įrenginys naudojamas kitais tikslais arba su kitais daro įrankiais, vibracijos lygis gali pasikeisti. Didesniam vibracijos lygiui įtakos turės nepakankama arba per retai atliekama įrenginio techninė priežiūra. Dėl pirmiau nurodytų priežasčių per visą darbo laikotarpį gali padidėti vibracijos poveikis.

Norint tiksliai įvertinti vibracijos poveikį, būtina atsivelti į laikotarpius, kai prietaisas yra išjungtas arba įjungtas, bet nenaudojamas darbu. Tiksliai įvertinus visus veiksnius, bendras vibracijos poveikis gali būti gerokai mažesnis.

Siekiant apsaugoti naudotoją nuo vibracijos poveikio, reikėtų imtis papildomų saugos priemonių, pavyzdžiui, atlikti kilninę mašinos ir darbo įrankių priežiūrą, užtikrinti tinkamą rankų temperatūrą ir tinkamai organizuoti darbą.

APLINKOS APSAUGA



Elektra varomų gaminių negalima išmesti kartu su buitinėmis atliekomis, juos reikia pristatyti į atitinkamas utilizavimo vietas. Dėl informacijos apie šalinimą kreipkitės į gaminio pardavėją arba vietos valdžios instituciją. Elektros ir elektroninės įrangos atliekose yra ekologiškai inertinių medžiagų. Nepervedkite įranga kelia potencialų pavojų aplinkai ir žmonių sveikatai.

"Grupa Topex Spółka z ograniczoną odpowiedzialnością" "Spółka komandytowa", kurios registruota buveinė yra Varšuvoje, ul. Pograniczna 2/4 (toliau - "Grupa Topex") informuoja, kad visos autoritų teisės į šio vadovo (toliau - "Vadovas") turinį, įskaitant, be kita ko, jo tekstą, nuotraukas, diagramas, brėžinius, taip pat jo kompoziciją, priklauso tik "Grupa Topex" ir yra teisinės apsaugos objektas pagal 1994 m. vasario 4 d. Autorių teisių ir gretutinių teisių įstatymą (t. y. 2006 m. Įstatymų leidinys Nr. 90 Poz. 631 su pakeitimais). Kopijuoti, apdoroti, skelbti, keisti visą vadovą ir atskirus jo elementus komerciniais tikslais be raštiško "Grupa Topex" sutikimo yra griežtai draudžiama ir gali užtraukti civilinę ir baudžiamąją atsakomybę.

EB atitikties deklaracija

Gamintojas: Sp.k., Pograniczna 2/4 02-285 Warszawa

Produktas: Plytelių įjaustytuvas

Modelis: 59G892

Prekybos pavadinimas: GRAPHITE

Serijos numeris: 00001 + 99999

Už šią atitikties deklaraciją atsako tik gamintojas.

Pirmiau aprašytas gaminys atitinka šiuos dokumentus:

Mašinų direktyva 2006/42/EB

Elektromagnetinio suderinamumo direktyva 2014/30/ES

RoHS direktyva 2011/65/ES su pakeitimais, padarytais Direktyva 2015/863/ES

Ir atitinka standartų reikalavimus:

EN 61029-1:2009/A11:2010; EN 12418:2000/A1:2009;

EN IEC 55014-1:2021; EN IEC 55014-2:2021; EN IEC 61000-3-2:2019/A1:2021; EN 61000-3-3:2013/A2:2021;

EN IEC 63000:2018

Ši deklaracija taikoma tik rinkai pateiktoms mašinoms ir neapima sudedamųjų dalių.

prideda galutinis naudojatos arba atlieka vėliau.

ES reziduojančio asmens, įgalioto rengti techninę dokumentaciją, vardas, pavardė ir adresas:

Pasirašyta:

Grupa Topex Sp. z o.o. Sp.k.

Pograniczna gatve 2/4

02-285 Varšuva

Pavel Kowalski

LV
TULKOŠANAS (LIETOTĀJA) ROKASGRĀMATA
Flīžu griešanas mašina : 59G892

PIEZĪME: PIRMS IEKĀRTAS LIETOŠANAS RŪPĪGI IZLASIET ŠO ROKASGRĀMATU UN SAGLABĀJIET TO TURPMĀKĀI LIETOŠANAI. PERSONĀM, KAS NAV IZLASĪJUSĀS INSTRUKCIJU, NEVAJADZĒTU VEIKT IEKĀRTAS MONTĀŽU, REGULĒŠANU VAJ EKSPLUATĀCIJU.

**ĪPAŠI DROŠĪBAS NOTEIKUMI
PIEZĪME!**

Rūpīgi izlasiet lietošanas instrukciju, ievērojiet tajā ietvertos brīdinājumus un drošības nosacījumus. Ierīce ir izstrādāta drošai ekspluatācijai. Tomēr ierīces uzstādīšana, apkope un ekspluatācija var būt bīstama. Ievērojiet turpmāk minētās procedūras, samazināsiēt ugunsgrēka, elektriskās strāvas trieciena, traumu risku un ierīces uzstādīšanas laiku.

UZMANĪGI IZLASIET LIETOŠANAS PAMĀCĪBU, LAI IEPAZĪTOS AR IERĪCI, SAGLABĀJIET ŠO ROKASGRĀMATU TURPMĀKĀI LIETOŠANAI.

Īpaši drošības nosacījumi flīžu žāgijem

- Tikla spriegumam jāatbilst vērtībai, kas norādīta motorzāģa nomināla plāksnītē.
- Zāģi drīkst pieslēgt tikai pie elektroinstalācijas, kas aprīkota ar aizsardzības ierīci pret atlikušo strāvu, kas pārtrauks strāvas padevi, ja noplūdes strāva pārsniegs 30 mA mazāk nekā 30 ms laikā.
- Strādājot ārpus telpām, motorzāģa darbināšanai izmantojiet tikai pagarinātājus, kas paredzēti darbam ārpus telpām.
- Lietojot motorzāģi, ir svarīgi ievērot spēkā esošos drošības un veselības aizsardzības noteikumus.
- Pārlicinieties, ka griezējdiska rotācijas virziens sakrīt ar marķēto zāģa motora rotācijas virzienu.
- Pēc uzstādīšanas zāģa asmenim ir jābūt pilnīgi rotācijas brīvībai.
- Vienmēr valkājiet aizsargbrilles, ausu aizsargglīdekļus un putekļu masku.
- Darba laikā valkājiet piemērotu apģērbu! Rotējošais griezējdiskas var aizķert vaļējus apģērba gabalus vai rotaslietas.
- Pirms jebkādiem regulēšanas, mērīšanas, tīrīšanas darbiem, aizķērušos keramikas gabalu uzņemšanas zāģis vienmēr ir jāizslēdz ar slēdzi un jāatvieno no strāvas padeves, izvelkot kabeļa kontaktdakšu no strāvas kontaktligzdas!
- Pēc remonta vai apkopes darbu pabeigšanas pirms zāģa iedarbināšanas uzstādiet visus aizsargus un drošības elementus.
- Neveiciet darbu ar galda zāģi, ja esat noguris vai medikamentu iespaidā.
- Ir svarīgi, lai visas personas, kas strādā ar motorzāģi, būtu pienācīgi apmācītas tā darbībā, lietošanā un regulēšanā.
- Bojātas drošības sastāvdaļas nekavējoties jānomaina.
- Nekad nepārslēdziet zāģi, ievērojami palēninot asens ātrumu.
- Uzturiet darba zonu tīru. Pirms darba uzsākšanas jāsakārto atkritumi vai nevajadzīgi priekšmeti.
- Zonā, kur tiek izmantots motorzāģis, nedrīkst atrasties sabiedrības locekļi.
- Darba vietai jābūt labi apgaismotai.
- Ar motorzāģi strādājošo personu nedrīkst novērst uzmanību.
- Kad dzinējs ir izslēgts ar slēdzi, nekad nemēģiniet apturēt griešanas disku, izdarot uz to sānu spiedienu.
- Bojāts griešanas disks nekavējoties jānomaina.
- Nekad neizmantojiet griešanas diskus ar citām īpašībām, nekā norādīts šajā rokasgrāmatā.
- Nekad nemēģiniet demontēt vai atvienot zāģa drošības sastāvdaļas.
- Ja nepieciešams pārtraukt darbu, pabeidziet iesākto griešanas operāciju un izslēdziet zāģi.
- Ja nepieciešams apstāties un atstāt darba zonu, izslēdziet zāģi ar slēdzi un atvienojiet to no strāvas padeves, atvienojot kabeļa kontaktdakšu no strāvas kontaktligzdas.
- Pirms darba uzsākšanas pārbaudiet galda zāģa stāvokli
- Vai visas drošības sastāvdaļas darbojas un darbojas, kā paredzēts?
- Vai skrūves un citi stiprinājumi ir atlaisti?
- Vai iestatīšanas taustiņi ir noņemti?
- Vienmēr pārlicinieties, ka apstrādājamā detaļa ir pilnībā vienā līmenī ar zāģa galdu.
- Nekad vienlaicīgi nenogrieziet vairākus materiāla gabalus.

- Neatvienojiet galda zāģi no strāvas kontaktligzdas, velkot vadu. Sargājiet strāvas vadu no pārmērīga karstuma, eļļas un asām malām.
- Strādājot ar motorzāģi, nostājieties stāvus, lai nodrošinātu līdzsvaru.
- Visām zāģa sastāvdaļām jābūt pareizi nostiprinātām.
- Motorzāģa remontdarbus drīkst veikt tikai kvalificēta persona autorizētā servisa darbnīcā, izmantojot oriģinālās rezerves daļas.
- Profili griešanu nedrīkst veikt ar zāģi.
- Pārvietojot zāģi, satveriet tikai transportēšanas rokturus, nesatveriet zāģa sastāvdaļu vākus.

PIKTOGRAMMAS UN BRĪDINĀJUMI



1. Izlasiet lietošanas instrukciju, ievērojiet tajā ietvertos brīdinājumus un drošības nosacījumus!
2. UZMANĪBU: Veiciet īpašus piesardzības pasākumus! Nogriešanas risks
3. Valkājiet ausu aizsargglīdekļus
4. Pirms apkopes vai remonta darbu veikšanas atvienojiet no strāvas padeves.
5. Valkājiet ausu aizsargglīdekļus
6. Valkājiet aizsargbrilles
7. Valkājiet aizsargcimdus
8. Sargājiet bērnus no darbarīkiem

GRAFISKO ELEMENTU APRAKSTS

Tālāk norādītā numerācija attiecas uz ierīces sastāvdaļām. attēlots šīs rokasgrāmatas grafiskajās lapās.

Apzīmējums	Apraksts
1	Kuteru kājas
2	Kāju stiprinājuma pogas
3	Griešanas garuma fiksators
4	Darba virsma
5	Celvedis
6	Griešanas galva
7	Barošanas kabelis
8	Kontaktdakša ar RCD aizsardzību
9	Strāvas kabeļa un ūdens caurules vāks
10	Ūdens padeves caurule
11	Koniskā griešanas lenka regulēšanas fiksators
12	Elektromagnētiskais slēdzis
12a	Ierīces ieslēgšana
12b	Ierīces izslēgšana
13	Padeves mehānisma rokturis
14	Vairogs
15	Griešanas disks
16	Bāze ar ūdens tvertni
17	Griešanas apturēšanas josla
18	Ūdens cirkulācijas sūkņis
19	Lenka rādītājs slīpās griešanas lenkim
20	Lenka mērītājs slīpēšanai

* Iespējamas atšķirības starp grafisko attēlu un faktisko produktu.

KONSTRUKCIJA UN PIELIETOJUMS

Flīžu galda zāģis ir paredzēts keramikas flīžu vai līdzīgu materiālu griešanai ar slapo griešanu, un tā izmērs ir atbilstošs paša zāģa izmēram. Zāģi nav atļauts izmantot koka vai metāla griešanai. Ar zāģi drīkst lietot tikai šim iekārtam paredzētus griezējdiskus. Kēdes zāģis ir paredzēts visiem DIY (DIY - dari pats) darbiem.

Neizmantojiet ierīci nepareizi.

IERĪCES DARBĪBA

PIEZĪME: Pirms veikt jebkādas griezēja regulēšanas darbus, pārlicinieties, ka griezējs ir atvienots no elektrotīkla.

UZMANĪBU: elektrotīkla spriegumam jāatbilst spriegumam, kas norādīts uz griezējmašīnas nominālās plāksnītes. Pļaušanas mašīnu

driekst ieslēgt tikai tad, ja griezamais materiāls atrodas tālu no griešanas diska.

SAGATAVOŠANĀS DARBAM

Flīžu griezejs tiek piegādāts izjaukts. Izņemiet sastāvdaļas no iepakojuma un samontējiet to.

- Nostipriniet kājas **att. A1** pie pamatnes **att. A16** un nostipriniet ar skrūvēm (komplektā).
- Ievietojiet galvu ar darba virsmu pamatnē, pārliecinoties, ka ūdens sūknis **fig. C18** ir nostiprināta pareizajā vietā pamatnē (ja nepieciešams, pārvelciet ūdens cauruli pāri cirkulācijas sūkņa uzgalim).
- Uzstādiēt griešanas garuma ierobežojuma fiksatora rakturus **attēlā. A3**.
- Uzstādiēt galvas turētāju
- Atbrīvojiet galvas bloķēšanas skrūvi
- Ar skrūvi savienojiet regulējamo transportieri ar **A17. attēlā redzamo** ierobežojuma stieni (regulējamo transportieri var uzstādīt darba galdā abās pusēs).
- Pārliecinieties, ka visas samontētās sastāvdaļas ir pareizi un stingri piestiprinātas, lai darba laikā tās nepārvietotos, tādējādi palielinot risku lietotājam ekspluatācijas laikā.

UZMANĪBU: Pirms faktiskā darba uzsākšanas zāģis ir jāiedarbina pēc montāžas, lai pārliecinātos, ka visas detaļas ir pareizi uzstādītas. **PIEZĪME:** Pirms griezēja lietošanas ir jāatskrūvē galvas fiksācijas skrūve. Pretējā gadījumā galvīnu nav iespējams pārvietot kopā ar griešanas disku. Griešanas laikā ūdens sūknim jābūt iegremdētam ūdenī.

IESLĒGTS/IZSLĒGTS

Ieslēgšana - nospiediet slēdža I pogu **B12a attēlā**.

Izslēgšana - nospiediet slēdža O pogu **B12b. attēls**.

Dzinēja strāvas kabeļa kontaktdakša ir aprīkota ar aizsardzības ierīci pret strāvas zudumiem. Pirms mašīnas iedarbināšanas jāpārbauda, vai strāvas aizsardzības ierīce darbojas pareizi.

- Ievietojiet kontaktdakšu strāvas kontaktlīdzdā.
- Nospiediet "Reset" pogu - strāvas indikators ieslēgsies sarkanā krāsā.
- Ieslēdziet griezēju.
- Nospiediet pogu "Tests" - gaisma kļūs melna, un atslēgšanas ierīce izslēgsies.
- Vēlreiz nospiediet pogu "Atiestatīt" un sāciet darbu.

Ja ir traucēta aizsardzība pret strāvas zudumiem (izņemot ierīcēš aprakstīto), ir obligāti jāizvieno strāvas kabeļi no elektrotīkla rozetes un ierīce jānodod remontam pilnvarotā servisa centrā.

CUTTING

Ūdens sūknis, padeves līnija un ūdens šļūtene nedrīkst atrasties griešanas zonā. Pirms griešanas uzsākšanas griešanas diskam jāsasniedz maksimālais ātrums. Pagaidiet, līdz dzesējošā ūdens strūkla sasniedz griešanas disku.

Regulējamā transportiera pamatne kalpo kā gareniskais ierobežotājs.

- Iestatiet slīpuma transportieri **C20. att. uz 0°** un pievelciet slīpuma transportiera fiksācijas pogu.
- Noregulējiet slīpuma mērītāju uz pareizā izmēra, izmantojot gradāciju uz ierobežojošās joslas.
- Novietojiet keramikas plāksnīti pret ierobežojuma stieni un regulējamā transportiera pamatni **C20. attēls**.
- Ieslēdziet griezēju, nospiežot slēdža "I" pogu **B12a att.**, un pagaidiet, līdz ūdens sasniedz griešanas disku.
- Veiciet griezumu, lēni un vienmērīgi kustinot galvīnu **A6. att.**, vienlaikus ar roku turot rakturi **A13. att.** Pirms pārvietošanas turiet keramikas plāksni (vēlams, ar flīžu turētāju), uzmanot, lai nesavinotos.
- Izslēdziet griezējmašīnu, nospiežot slēdža pogu "O" **B12b attēlā**.

Vienmēr pārvietojiet griezējgalvīnu tik tālu, lai griezumu varētu veikt pilnībā. Izslēdziet griezēju un pagaidiet, kamēr griešanas disks apstāsies, un tikai tad izņemiet nogrieztos materiāla gabalus.

GRIEŠANA LENĶĪ

- Izvēlieties un iestatiet vēlamo griešanas lenķi uz regulējamā transportiera.
- Novietojiet keramikas plāksni, kas balstās uz bremzēšanas stieņa **fig. C17** un regulējamā transportiera pamatni **att.**
- Veiciet griezumu, kā aprakstīts iepriekš.

UKOSH CUTTING

- Atbrīvojiet slīpās konusveida bloķēšanas rakturus **attēlā. A11** abās ierīces pusēs.
- Nolieciet galvu pareizajā lenķī (iestatītā lenķa vērtību var nolasiēt uz skalas **B19. att.**).

- Pievelciet slīpās konusveida fiksācijas rakturus **attēlā. A11**.
- Veiciet griezumu, kā aprakstīts iepriekš.

APKOPE UN UZGLABĀŠANA

Pirms instalēšanas, regulēšanas, remonta vai darbības veikšanas atvienojiet strāvas padeves kabeli no elektrotīkla kontaktlīdzdās.

GRIEŠANAS DISKA NOMAĪNA

- Noņemiet griešanas diska aizsargu **attēlā. C14**, atskrūvējot stiprinājuma skrūves.
- Izņemot speciālos uzgriežņus (iekļauti komplektā), atskrūvējiet uzgriezni, kas piestiprina griešanas disku **C15. att.**

Svarīgi! Uzgrieznis jāskrūvē griezējdiska rotācijas virzienā (kreisā vītne).

- Noņemiet ārējā atloka paplāksni.
- Noņemiet griešanas disku **attēlā. C14** no vārpstas.
- Novietojiet jauno griezējdisku tādā pozīcijā, lai uz tā novietotā bultīnā pilnībā atbilstu virzienam, ko rāda uz griezējdiska aizsarga novietotā bultīnā **attēlā. C15**.
- Noīrēt vārpstas vārpstas virsmas un atloka paplāksnes.
- Uzlieciet jauno griešanas disku (ievērojot izņemšanas secību) un pievelciet uzgriezni, kas nostiprina griešanas disku.
- Uzstādiēt griešanas diska aizsargu, 1. **attēls. C14**, ar skrūvēm.
- Pagrieziet griešanas disku ar roku, lai pārliecinātos, ka tas var brīvi kustēties.
- Pievienojiet zāģi elektrotīklam un iedarbiniet, ļaujot tam dažas minūtes darboties ar pilnu apgriezību.

Pārliecinieties, ka tiek ievērots pareizais griešanas diska rotācijas virziens. Mašīnas vārpstas rotācijas virziens ir norādīts ar bultīņu uz zāģa korpusa.

TĪRĪŠANA UN UZGLABĀŠANA

- Kad darbs ir pabeigts, rūpīgi notīriet visu materiāla gabalus un putekļus no darba galdā un zonas ap griešanas disku un tā aizsargiem.
- Vislabāk zāģi notīrīt ar drānu vai suku.
- Motorzāģa tīrīšanai nelietojiet ķīmiskus tīrīšanas līdzekļus.
- Noņemiet drenāžas aizbāzni un iztukšojiet ūdeni no pamatnes piemērotā traukā.
- Regulāri notīriet pamatni un ūdens sūkni no netīrumiem.
- Uzlietiet brīvas motora ventilācijas atveres.
- Regulāri pārbaudiet visu stiprinājuma skrūvju un bultskrūvju pievilksanu. Tās ekspluatācijas laikā laikā gaitā var atslabināties.
- Vienmēr uzglabājiet zāģi sausā, bērniem nepieejamā vietā.

Nominālie dati	
Barošanas spriegums	230 V
Piegādes biežums	50 Hz
Nominālā jauda	1500 W
Diska ātrums (bez slodzes)	n0: 2950 min-1
Darba veids	S2: 10 minūtes
Griešanas galvīnas padeves diapazons	1200 mm
Darba galdā izmēri	1290 mm x 460 mm
Maksimālais griešanas augstums (90°/45° lenķis)	52 mm / 46 mm
Griešanas diska ārējais diametrs	250 mm
Griešanas diska iekšējais diametrs	25,4 mm
Aizsardzības klase	I
IP aizsardzības pakāpe	IP54
Masu	45 kg
Ražošanas gads	2022
59C892 norāda gan tipu, gan mašīnas apzīmējumu.	

TROKŠŅA UN VIBRĀCIJAS DATI

Skaņas spiediena līmenis	$L_{pA}=82,8$ dB(A) K= 3 dB(A)
Skaņas jaudas līmenis	$L_{WA}=95,8$ dB(A) K= 3 dB(A)
Vibrācijas paštrinājuma vērtības	$a_h=3,9$ m/s ² K= 1,5 m/s ²

Informācija par troksni un vibrāciju

Iekārtas trokšņa emisijas līmeni raksturo: emitētās skaņas spiediena līmenis L_{pA} un skaņas jaudas līmenis L_{WA} (kur K apzīmē mērījumu nenoteiktību). Iekārtas emitēto vibrāciju raksturo vibrācijas paštrinājuma vērtība a_h (kur K ir mērījumu nenoteiktība). Skaņas spiediena līmenis L_{pA} , skaņas jaudas līmenis L_{WA} un vibrācijas paštrinājuma vērtība a_h , kas norādīta šajos norādījumos, tika mērīta saskaņā ar EN 61029-1:2009. Norādīto vibrācijas līmeni a_h var izmantot iekārtu salīdzināšanai un vibrācijas iedarbības sākotnējam novērtējumam. Norādītais vibrāciju līmenis ir reprezentatīvs tikai ierīces pamatlīetošanas gadījumā. Ja ierīce tiek izmantota citiem mērķiem vai ar citiem darba

rĭkiem, vibrācijas lĭmenis var mainĭties. Augstāku vibrācijas lĭmeni ietekmēs nepietiekama vai pārkārtēta ierīces apkope. Iepriekš minētie iemesli var izraisīt paaugstinātu vibrācijas iedarbību visā darba laikā.

Ļai precīzi novērtēt vibrācijas iedarbību, ir jāņem vērā periodi, kad ierīce ir izslēgta vai kad tā ir ieslēgta, bet netiek izmantota darbam. Ja visi faktori ir precīzi novērtēti, kopējā vibrācijas iedarbība var būt ievērojami mazāka.

Ļai aizsargātu lietotāju no vibrācijas iedarbības, jāievieš papildu drošības pasākumi, piemēram, cikliski jāveic mašīnas un darba rĭku apkope, jānodrošina atbilstoša rokas temperatūra un pareiza darba organizācija.

VIDES AIZSARDZĪBA



Ar elektroenerģiju darbināmus izstrādājumus nedrīkst iznest kopā ar sadzīves atkritumiem, bet tie jānogādā atbilstošās utilizācijas vietās. Ļai iegūtu informāciju par utilizāciju, sazinieties ar sava izstrādājuma izplatītāju vai vietējo iestādi. Elektriskos un elektroniskos iekārtu atkritumus satur viedei nekaitīgas vielas. Iekārtas, kas netiek pārstrādātas, rada potenciālu risku viedei un cilvēku veselībai.

"Grupa Topex Spółka z ierobeżoną odpowiedzialnością" Spółka komandytowa ar juridisko adresi Varšava, ul. Pograniczna 2/4 (turpmāk tekstā - "Grupa Topex") informē, ka visas autortiesības uz šīs rokasgrāmatas (turpmāk tekstā - "Rokasgrāmata") saturu, tostarp, cita starpā, Tās tekstus, fotogrāfijas, diagrammas, zīmējumi, kā arī tās sastāvs, pieder tikai grupai Grupa Topex un ir pakļautas tiesiskai aizsardzībai saskaņā ar 1994. gada 4. februāra Likumu par autortiesībām un blakustiesībām (t. i., 2006. gada Likumu Vēstnesis Nr. 90 Poz. 631, ar grozījumiem). Visas Rokasgrāmatas un tās atsevišķi elementi kopēšana, apstrāde, publicēšana, pārveidošana komerciālos nolūkos bez Grupa Topex rakstiskas piekrišanas ir stingri aizliegta un var novest pie civiltiesiskās un kriminālatbildības.

EK atbilstības deklarācija

Ražotājs: Sp.k., Pograniczna 2/4 02-285 Warszawa

Izstrādājums: Filīzu griezējs

Modelis: 59C892

Tirdzniecības nosaukums: GRAPHITE

Sērijas numurs: 00001 + 99999

Šī atbilstības deklarācija ir izdota uz ražotāja atbildību.

Iepriekš aprakstītais izstrādājums atbilst šādiem dokumentiem:

Mašīnu direktīva 2006/42/EK

Elektromagnētiskās saderības direktīva 2014/30/ES

RoHS Direktīva 2011/65/ES, kurā grozījumi izdarīti ar Direktīvu 2015/863/ES

Un atbilst standartu prasībām:

EN 61029-1:2009/A11:2010; EN 12418:2000/A1:2009;

EN IEC 55014-1:2021; EN IEC 55014-2:2021; EN IEC 61000-3-2:2019/A1:2021; EN 61000-3-3:2013/A2:2021;

EN IEC 63000:2018

Šī deklarācija attiecas tikai uz tirgū laistajām mašīnām, un tā neattiecas uz sastāvdaļām.

pievieno galalietotājs vai vēlāk veic pats lietotājs.

Tās ES rezidējošās personas vārds, uzvārds un adrese, kura ir

pilnvarota sagatavot tehnisko dokumentāciju:

Parakstīts uzņēmuma vārdā:

Grupa Topex Sp. z o.o. Sp.k.

Pograniczna iela 2/4

02-285 Varšava

Paweł Kowalski

Paweł Kowalski

TOPEX GROUP kvalitātes speciālists

Varšava, 2022-09-21

EE

TŪLKĪMĪSE (KASUTAJA) KĀSIRAAMAT

Plaatide lōikamise masin : 59G892

MĀRKUS: ENNE SEADME KASUTAMIST LUGEGE KĀESOLEV KASUTUSJUHEND HOOLIKALT LĀBI JA SĀLĪTAGE SEE EDASPIDISEKS KASUTAMISEKS. ISIKUD, KES EI OLE KASUTUSJUHENDIT LUGENUD, EI TOHI TEOSTADA SEADME KOKKUPANEKUT, SEADISTAMIST EGA KASUTAMIST.

KONKREETSĒD OHUTUSNŌUDES

MĀRKUS!

Ļugege hoolikalt kasutusjuhendit, jārgēje selles sisalduvaid hoiatusi ja ohutustingimusi. Seade on projekteeritud ohutuks kasutamiseks. Siiski: seadme paigaldamine, hooldus ja kasutamine vōib olla ohlĭki. Jārgmiste protseduuri jārgimine vāhendab tulekahju, elektrilōōgi ja vigastuste ohu ning vāhendab seadme paigaldamise aega

LUGEGE KASUTUSJUHEND HOOLIKALT LĀBI, ET TUTVUDA SEADMEGA, HOIDKE SEE KASUTUSJUHEND EDASPIDISEKS KASUTAMISEKS ALLES.

Spetsiaalsed ohutustingimused plaadisaagidele

- Vōrgupingē peab vastama mootorsae tūūbilsidil esitatud vāartusele.
- Sae tohib ūhendada ainult elektrĭpaigaldiseiga, mis on varustatud jākāvooluokaiteseadmeiga, mis katkestab toiteallĭka, kui lekkevool ūletab 30 mA vāhem kui 30 ms jooksul.
- Vālittingimustes tōotādes kasutage mootorsae toiteallĭkana ainult vālitōōdeks ettenāhtud pikendusjuhtmeid.
- Keltssae kasutamisel tuleb kindlasti jārgēja kehtivaid tervisekaitse- ja ohutusnōudeid.
- Veenduge, et lōikeketta pōrlemissuund vastab saemootori mārģitud pōrlemissuunale.
- Pārast paigaldamist peab saeleht olema tāielĭkult vabalt pōrlev.
- Kandke alati kaitseprille, kōrvakaitsēt, tolmumaski.
- Kandke tōotāmisel sobivat rĭietust! Lahtised rĭideesemed vōi ehted vōivad pōrlevale lōikekettale kōlģe jādā.
- Enne mis tahes seadistusi, mōōtmisi, puhastustoiiminguid, kinni jāānud keramikatūkkide eemaldamist tuleb saag alati lūlitiga vālja lūlitada ja vooluvōrgust lahti ūhendāda, tōmmates kaabli pistĭkupesast pistĭkupesast vālja!
- Pārast remondi- vōi hooldustōode lōpetamist paigaldage enne sae kāivitamist kōĭk kaitse- ja ohutusseadised.
- Ārģe alustage tōōd lausaage, kui olete vāsinud vōi ravimite mōju all.
- On oluline, et kōĭk mootorsaeiga kasutavad isikud oleksid nōuetekohaselt koolitatud selle kāitamise, kasutamise ja regulēerimise osas.
- Kahjustatud ohutusseadmed tuleb viivitamatult vālja vahetada.
- Ārģe kunagi koormake saagi ūle, pōhjustades tera kiiruse mārķimisvāārsēt aeglustumist.
- Hoidke tōōpiirkond puhtana. Jāātmēd vōi mittevājalikud esemed tuleb enne tōō alustamist ārā koristada.
- Avalikkus ei tohi viibida piirkonnas, kus mootorsaeiga kasutatakse.
- Tōōkoht peaks olema hāsti valgustatud.
- Keltssae tōōtavale isikule ei tohi olla mingeid segavaid asjaolusid.
- Kui mootor on lūlitiga vālja lūlitatud, ārģe kunagi pūūdke lōikeketast peatada, avaldades sellele kōlģsuunalist survet.
- Kahjustatud lōikekettale tuleb viivitamatult vālja vahetada.
- Ārģe kunagi kasutage lōikekettaid, mille omadused erinevad kāesolevas kasutusjuhendis kirjeldatud omadustest.
- Ārģe kunagi pūūdke sae ohutusseadmeid lahti vōtta ega neid lahti ūhendāda.
- Kui peate tōōd katkestama, lōpetage kāimasolev lōiketōō ja lūlitage saag vālja.
- Kui teil on vaja peatada ja tōōpiirkonnast lahkuva, lūlitage saag lūlitiga vālja ja ūhendage see vooluvōrgust lahti, eemaldades kaabli pistĭk kupesast pistĭkupesast.
- Avalikkus enne tōō alustamist lausaes seisukorda.
- Kas kōĭk ohutusseadmed on tōōkorras ja toimivad ettenāhtud viisil?
- Kas kruvid ja muud kinnitusevahendid on lahti?
- Kas sae seadistusklahvid on eemaldatud?
- Veenduge alati, et tōōdeldav detail oleks tāielĭkult tasakuti saelaua vastu.
- Ārģe kunagi lōigake mitut materjali korraga.
- Ārģe ūhendage lausaagi pistĭkupesast lahti, tōmmates juhtmist. Kaitse toitejuhtet liigse kuumuse, ūli ja teravate servade eest.
- Keltssae kāsĭtisemisel vōtke tasakaalu tagamiseks seisev asend.
- Kōĭk sae komponendid peavad olema nōuetekohaselt kinnitatud.
- Mootorsae remonti vōib teostada ainult kvalifitseeritud isĭk volitatud hooldustōōkojas, kasutades originaalvaruosasid.
- Profiilide lōikamist ei tohi saega teha.
- Sae kāsĭtisemisel haarake ainult transpordikāepidemetest, ārģe haarake sae komponente kaantest.

PIKTOGRAMMID JA HOIATUSED



1. Lugege kasutusjuhendit, järgige selles sisalduvaid hoiatusi ja ohutusnõuandeid!
2. ETTEVAATUST: Võtke eriliselt ettevaatusabinõusid! Lõikamise oht
3. Kandke kõrvakaitsmeid
4. Enne hooldus- või remonditööde teostamist ühendage vooluvõrk lahti.
5. Kandke kõrvakaitsmeid
6. Kandke kaitseprille
7. Kandke kaitsekindaid
8. Hoidke lapsed tööriistadest eemal

GRAAFILISTE ELEMENTIDE KIRJELDUS

Allpool esitatud numeratsioon viitab seadme komponentidele. Näidatud käesoleva juhendi graafilistel lehekülgedel.

Nimetus	Kirjeldus
1	Lõikuri jalad
2	Jalgade kinnituspupud
3	Lõikepikkuse lukk
4	Tööülesanne
5	Juhend
6	Lõikepea
7	Toitekaabel
8	RCD-kaitsmega pistik
9	Toitekaabel ja veetoru kate
10	Veevarustustoru
11	Lõikenurga reguleerimise lukustus
12	Elektromagnetiline lüliti
12a	Seadme sisselülitamine
12b	Seadme väljalülitamine
13	Söödamehhanismi käepide
14	Kilp
15	Lõikeketas
16	Alus koos veepaagiga
17	Lõikepeatusriba
18	Vee ringluspump
19	Nurgaindikaator kaldlõikamiseks
20	Nurgamõõtur lõikamiseks

* Graafika ja tegelik toode võivad erineda.

KONSTRUKTSIOON JA KOHALDAMINE

Plaadilausaasag on ette nähtud keraamiliste plaatide või sarnaste materjalide märglõikamiseks, mille suurus vastab sae enda suurusele. Saagi ei ole lubatud kasutada puidu või metalli lõikamiseks. Saega tohib kasutada ainult seda tüüpi masinale mõeldud lõikeketaid. Kettaasag on mõeldud kõikideks DIY (do-it-yourself) töödeks.

Ärge kasutage seadet vääralt.

SEADME TÖÖ

MÄRKUS: Veenduge, et lõikur on enne lõikuri reguleerimistööde teostamist vooluvõrgust lahti ühendatud.

TÄHELEPANU: Võrgupinge peab vastama katkestusseadme tüübisildil märgitud pingele. Lõikepressi tohib sisse lülitada ainult siis, kui lõigatav materjal on lõikekettast eemal.

TÖÖKS ETTEVALMISTAMINE

Plaadi lõikur tamitakse lahtivõetuna. Võtke komponendid pakendist välja ja monteeri neid see kokku.

- Kinnitage jalad **fig. A1** aluse külge, **joonis A1**. **A16** ja kinnitage (kaasasolevate) kruvidega.
- Asetage pea koos töötasapinnaga alusele, veendudes, et veepump **viig. C18** on kinnitatud õigesti kohta aluses (vajadusel lõikake veetoru üle tsirkulatsioonipumba otsa).
- Paigaldage lõikepikkuse peatamise lukustusnupud **joon. A3**.
- Paigaldage peahoidja
- Lõvendage pea lukustuskrivi
- Ühendage reguleeritav nurgamõõtur kruvi abil stoppraua külge, **joonis A17** (reguleeritavat nurgamõõturit võib paigaldada töölaua mõlemale küljele).
- Veenduge, et kõik kokkupandud komponendid on õigesti ja kindlalt paigaldatud, et need ei liiguks töö ajal, suurendades kasutajale tekkitavat ohtu töö ajal.

TÄHELEPANU: Enne tegelikku töö alustamist tuleb saag pärast kokkupanekut käivitada, et veenduda, et kõik osad on õigesti paigaldatud.

MÄRKUS: Enne lõikuri kasutamist tuleb pea lukustuskrivi lahti keerata. Vastasel juhul ei ole võimalik pead koos lõikekettaga liigutada. Lõikamise ajal peab veepump olema vees uputatud.

ON/OFF

Sisselülitamine - vajutage lüliti nuppu **I Joonis B12a**.
Väljalülitamine - vajutage lüliti nuppu **O, joonis B12b**.

Lõikuri toitekaabli pistik on varustatud jääkvoolukaitseseadmega. Enne masina käivitamist tuleb kontrollida jääkvoolukaitseseadme õiget toimimist.

- Sisestage pistik pistikupesasse.
 - Vajutage nuppu "Reset" - toitelamp muutub punaseks.
 - Käivitage lõikur.
 - Vajutage nuppu "Test" - valgus muutub mustaks ja väljalülitusseade lülitub välja.
 - Vajutage uuesti nuppu "Reset" ja alustage tööd.
- Jääkvoolukaitsesseadme rikke korral (mis ei ole eespool kirjeldatud) tuleb toitejuhe kindlasti pistikupesast välja tõmmata ja suunata seade remondiks volitatud teeninduskeskusesse.

CUTTING

Veepump, toitevoolik ja veevoolik ei tohi olla lõikamiskohas. Lõikeketas peab enne lõikamise alustamist saavutama maksimaalse kiiruse. Oodake, kuni jahutusveejuga jõuab lõikekettani.

Reguleeritava nurgamõõtuuri alus toimib pikipidurina.

- Seadistage kaldenurk **joonisel C20 asendisse 0°** ja pingutage kaldenurga lukustusnuppu.
- Seadistage nurgamõõtur õigele mõõtmele, kasutades stopperit olevat gradatsiooni.
- Lükake keraamiline plaat vastu stopperit ja reguleeritava nurgamõõtuuri alust, **joonis C20**.
- Käivitage lõikur, vajutades lüliti nuppu "I" **Joonis B12a**, ja oodake, kuni vesi jõuab lõikekettani.
- Tehke lõige, liigutades aeglaselt ja kindlalt pead **joonis A6**, hoides samal ajal käega kinni käepidemest **joonis A13**. Hoidke keraamilist plaati (eelisstatavat plaati hoidja abil) enne selle liigutamist kinni, jälgides, et te ei vigastaks ennast.
- Lülitage lõikemasin välja, vajutades lüliti olevat nuppu "O", **joonis B12b**.

Liigutage lõikepiiri alati piisavalt kaugele, et lõikamine oleks võimalik täielikult teostada. Lülitage lõikur välja ja oodake, kuni lõikeketas peatub, ning alles siis eemaldage lõigatud materjalitükid.

NURGA ALL LÕIKAMINE

- Valige ja seadistage soovitud lõikamisnurk reguleeritava nurgamõõtuuri.
- Asetage keraamiline plaat vastu stoppraua **joonis. C17** ja reguleeritava nurgamõõtuuri alusele **joon**.
- Tehke lõige nagu eespool kirjeldatud.

UKOSH CUTTING

- Lõvendage kaldus lukustusnuppe **joon. A11** seadme mõlemal küljel.
- Kallutage pea õige nurga alla (seadistatud nurga väärtust saab lugeda skaalalt **joonisel B19**).
- Pingutage koosluslukustusnuppe **joon. A11**.
- Tehke lõige nagu eespool kirjeldatud.

HOOLDUS JA LADUSTAMINE

Enne paigaldamist, reguleerimist, parandamist või kasutamist tõmmake toitejuhe vooluvõrgust välja.

LÕIKEKETTA VÄLJAVAHETAMINE

- Eemaldage lõikeketta kaitse **joonis. C14**, keerates kinnituskruvid lahti.
 - Lahistage lõikeketta kinnitavat mutrit spetsiaalsete mutrivõtmete (kaasas) abil, **joonis C15**.
- Oluline!** Mutter tuleb lahti keerata lõikeketta pöörlemisruunas (vasakpoolsel keerrestel).

- Eemaldage välimine äärikuseib.
- Eemaldage lõikekettad **joonis. C14** spindli völli küljest.
- Asetage uus lõikeketas sellisesse asendisse, kus sellele paigutatud nool ja lõikeketta kaitseketta kaitsele oleval noolega näidatud suund on täielikult vastavuses, **joonis. C15**.
- Puhastage spindli völli pinnad ja äärikuseibid.
- Paigaldage uus lõikeketas (järgides vastupidises järjekorras eemaldamise protsessi) ja pingutage lõikekettast kinnitavat mutrit.
- Paigaldage lõikeketta kaitse, **joonis. C14**, kruvidega.
- Keerake lõikekettast käsitsi, et kontrollida selle täielikku liikumisvabadust.
- Ühendage saag vooluvõrku ja käivitage, lastes sellel paar minutit täisvõimsusel töötada.

Veenduge, et lõikeketta pöörlemisruun oleks õige. Masina spindli pöörlemisruuna näitab sae korpusel olev nool.

PUHASTAMINE JA LADUSTAMINE

- Kui töö on lõpetatud, eemaldage hoolikalt kõik materjalitükid ja talm tööalalt ning lõikeketta ja selle kaitseketta ümbrusest.
- Saagi on kõige parem puhastada lapiga või harjaga.
- Arge kasutage mootorsae puhastamiseks keemilisi puhastusvahendeid.
- Tühjendage vesi alusest sobivasse mahutisse, eemaldades äravoolutüübi.
- Puhastage regulaarselt alus ja veepump mustusest.
- Hoidke mootori ventilatsioonivad vabana.
- Kontrollige regulaarselt kõigi kinnituskruidude ja poltide pingulatust. Need võivad töö käigus aja jooksul lõdveneda.
- Säilita saagi alati kuivas kohas, kus see ei ole lastele kättesaadav.

Hinnatud andmed	
Toitepinge	230 V
Tamesagedus	50 Hz
Nimivõimsus	1500 W
Ketta kiirus (koormuseta)	n0: 2950 min ⁻¹
Töö liik	S2: 10 min
Lõikepea söötmissvahemik	1200 mm
Tööalaua mõõtmised	1290 mm x 460 mm
Maksimaalne lõikekõrgus (90°/45° nurk)	52 mm / 46 mm
Lõikeketta välislabimõõt	250 mm
Lõikeketta siselabimõõt	25,4 mm
Kaitseklass	I
IP kaitse tase	IP54
Mass	45 kg
Tootmisaja	2022
59G892 tähistab nii tüüpi kui ka masina nimetust.	

MÜRA JA VIBRATSIOONI ANDMED

Helirõhu tase	$L_{pA}=82,8 \text{ dB(A)}$ $K=3 \text{ dB(A)}$
Helivõimsuse tase	$L_{WA}=95,8 \text{ dB(A)}$ $K=3 \text{ dB(A)}$
Vibratsioonikiirenduse väärtused	$a_h=3,9 \text{ m/s}^2$ $K=1,5 \text{ m/s}^2$

Teave müra ja vibratsiooni kohta

Seadme määratset kirjeldavad: kiirativ helirõhutase L_{pA} ja helivõimsuse tase L_{WA} (kus K tähistab mõõtemääramatust). Seadme tekitatud vibratsiooni kirjeldatakse vibratsioonikiirenduse väärtusega a_h (kus K on mõõtemääramatus).

Käesolevas juhendis esitatud helirõhu tase L_{pA} , helivõimsuse tase L_{WA} ja vibratsioonikiirenduse väärtus a_h on mõõdetud vastavalt standardile EN 61029-1:2009. Kindlaksmääratud vibratsioonitaset a_h võib kasutada seadmete võrdlemiseks ja vibratsiooniga kokkupuute esialgseks hindamiseks.

Esitatud vibratsioonitase iseloomustab ainult seadme põhikasutust. Kui seadet kasutatakse muudes rakendustes või koos teiste töövahenditega, võib vibratsioonitase muutuda. Kõrgemat vibratsioonitaset mõjutab seadme ebapiisav või liiga harv hooldus. Eespool nimetatud põhjused võivad põhjustada suuremat vibratsioonikoormust kogu tööperioodi jooksul.

Vibratsiooniga kokkupuute täpseks hindamiseks tuleb arvesse võtta ajavahemikke, mil seade on välja lülitatud või kui see on sisse lülitatud, kuid ei kasutata tööks. Kui kõik tegurid on täpselt hinnatud, võib kogu vibratsioonikiirits olla oluliselt väiksem.

Selleks, et kaaita kasutajat vibratsiooni mõju eest, tuleks rakendada täiendavaid ohutusmeetmeid, näiteks masina ja töövahendite tsükliilist hooldust, piisava käetemperatuuri tagamist ja nõuetekohast töökorraldust.

KESKKONNAKAITSE



Elektritooliga tooteid ei tohiks hävitada koos olmejäätmetega, vaid need tuleks viia asjakohasesse jäätmekäitluskohtadesse. Teabe saamiseks kõvaldamise kohta võtke ühendust oma toote edasimüüja või kohaliku omavalitsusega. Elektri- ja elektroonikaseadmed jäätmel sisaldavad keskkonnasõbralikke aineid. Taaskasutatama seadmed kujutavad endast potentsiaalselt ohtu keskkonnale ja inimeste tervisele.

*Grupa Topex Spółka z ograniczoną odpowiedzialnością "Spółka komandytowa, mille registrirjargne asukoht on Varssavi, ul. Pograniczna 2/4 (edaspidi "Grupa Topex") teatab, et kõik autorijõud käesoleva käsiraamatu (edaspidi "käsiraamat") sisule, sealhulgas muu hulgas Selle tekst, fotod, diagrammid, joonised ja koostamine kuuluvad eranditult Grupa Topexile ja on õiguskaitsel al vastavalt 4. veebruaril 1994. aasta seadusele autorijõude ja sellega seotud õiguste kohta (s.o. Teataja 2006 nr 90 Poz. 631, muudetud kujul). Kogu käsiraamatu ja selle üksikute elementide kopeerimine, töötlemine, avaldamine ja muutmise ärilistel eesmärkidel ilma Grupa Topexi kirjaliku nõusolekuta on rangelt keelatud ning võib kaasa tuua tsiviil- ja kriminaalvastutuse.

EÜ vastavusdeklaratsioon

Tootja: Grupa Topex Sp. z o.o. Sp.k., Pograniczna 2/4 02-285 Warszawa; Grupa Topex Sp. z o.o. Sp.k., Pograniczna 2/4 02-285 Warszawa

Toode: Kaardilõikur; Plaadilõikur

Mudel: 59G892

Kaubanimi: GRAPHITE

Seria number: 00001 + 99999

Käesolev vastavusdeklaratsioon on välja antud tootja ainuvastutuseel.

Eespool kirjeldatud toode vastab järgmistele dokumentidele:

Masinadirektiiv 2006/42/EÜ

Elektromagnetilise ühilduvuse direktiiv 2014/30/EL

RoHS direktiiv 2011/65/EL, muudetud direktiiviga 2015/863/EL

Ja vastab standardite nõuetele:

EN 61029-1:2009/A11:2010; EN 12418:2000/A1:2009;

EN IEC 55014-1:2021; EN IEC 55014-2:2021; EN IEC 61000-3-2:2019/A1:2021; EN 61000-3-3:2013/A2:2021;

EN IEC 63000:2018

Käesolev deklaratsioon käsitleb ainult masinat sellisena, nagu see on

turule viidud, ja ei hõlma komponente

lisab lõppkasutaja või teostab seda hiljem.

Tehnilise toimiku koostamiseks volitatud ELi residentid isiku nimi ja

adress:

Allkirjastatud järgmistele isikute nimel:

Grupa Topex Sp. z o.o. Sp.k.

2/4 Pograniczna tänav

02-285 Varssavi

Paweł Kowalski

Paweł Kowalski

TOPEX GROUP Kvaliteediametrik

Varssavi, 2022-09-21

BG

ПРЕВОД (РЪКОВОДСТВО ЗА ПОТРЕБИТЕЛЯ)

Машина за рязане на плочки : 59G892

ЗАБЕЛЕЖКА: ПРЕДИ ДА ИЗПОЛЗВАТЕ ОБОРУДВАНЕТО, ПРОЧЕТЕТЕ ВНИМАТЕЛНО ТОВА РЪКОВОДСТВО И ГО ЗАПАЗЕТЕ ЗА БЪДЕЩИ СПРАВКИ. ЛИЦА, КОИТО НЕ СА ПРОЧЕЛИ РЪКОВОДСТВОТО, НЕ ТРЯБВА ДА ИЗВЪРШВАТ МОНТАЖ, НАСТРОЙКА ИЛИ ЕКСПЛОАТАЦИЯ НА ОБОРУДВАНЕТО.

СПЕЦИФИЧНИ РАЗПОРЕДБИ ЗА БЕЗОПАСНОСТ

ВНИМАНИЕ!

Прочетете внимателно инструкциите за експлоатация, спазвайте съдържанието се в тях предупредения и условия за безопасност. Уредът е проектиран за безопасна работа. Въпреки това: монтажът, поддръжката и експлоатацията на уреда могат да бъдат опасни. Спазването на следните процедури ще намали риска от пожар, токов удар, нараняване и ще съкрати времето за инсталиране на уреда

ПРОЧЕТЕТЕ ВНИМАТЕЛНО РЪКОВОДСТВОТО ЗА ПОТРЕБИТЕЛЯ, ЗА ДА СЕ ЗАПОЗНАЕТЕ С УРЕДА ЗАПАЗЕТЕ ТОВА РЪКОВОДСТВО ЗА БЪДЕЩИ СПРАВКИ.

Специфични условия за безопасност за триони за плочки

- Напрежението в електрическата мрежа трябва да отговаря на стойността, посочена на табелката на верижния трион.
- Трионът трябва да се свързва само към електрическа инсталация, оборудвана с устройство за защита от остатъчен ток, което ще прекъсне захранването, ако токът на утечка надвиши 30 mA за по-малко от 30 ms.
- Когато работите на открито, използвайте само удължителни, предназначени за работа на открито, за захранване на верижния трион.
- Когато използвате верижния трион, е необходимо да спазвате приложимите разпоредби за здраве и безопасност.
- Уверете се, че посоката на въртене на режещия диск съвпада с отбелязаната посока на въртене на двигателя на триона.
- След монтирането циркулярният диск трябва да има пълна свобода на въртене.
- Винаги носете предпазни очила, защита на ушите и маска против прах.
- Носете подходящо облекло, когато работите! Свободни части от облеклото или бижута могат да бъдат захванати от въртящия се режещ диск.
- Преди каквито и да било настройки, измервания, операции по почистване, отстраняване на заклещени керамични парчета,

- трионът винаги трябва да се изключва с ключа и да се изключва от електрическото захранване, като се издърпва щепселът на кабела от контакта!
- След приключване на ремонта или поддръжката, монтирайте всички предпазители и предпазни средства, преди да стартирате триона.
- Не предприемайте работа с настолен трион, когато сте уморени или под въздействието на лекарства.
- Важно е всички лица, които работят с верижния трион, да бъдат надлежно обучени за неговото управление, използване и регулиране.
- Повредените предпазни компоненти трябва да се заменят незабавно.
- Никога не претоварвайте триона, като забавяте значително скоростта на острието.
- Поддържайте работната зона чиста. Отпадъците или ненужните предмети трябва да бъдат прибрани преди започване на работа.
- В зоната, в която се използва верижният трион, не трябва да се намират хора от обществеността.
- Работното място трябва да е добре осветено.
- Лицето, което работи с верижния трион, не трябва да се разсейва.
- След като двигателят е изключен с ключа, никога не се опитвайте да спрете режещия диск, като упражнявате страничен натиск върху него.
- Повреденият режещ диск трябва да се смени незабавно.
- Никога не използвайте режещи дискове с характеристики, различни от посочените в това ръководство.
- Никога не се опитвайте да демонтирате предпазните компоненти на триона или да ги изключвате.
- Ако трябва да спрете работа, завършете текущата операция по рязане и изключете триона.
- Ако трябва да спрете и да напуснете работната зона, изключете триона с ключа и го изключете от електрическата мрежа, като извадите щепсела на кабела от контакта.
- Проверете състоянието на настолния трион преди започване на работа
- Всички компоненти за безопасност работят ли и функционират ли по предназначение?
- Разхлабени ли са винтовете и другите крепежни елементи?
- премахнати ли са ключовете за настройка?
- Винаги се уверявайте, че обработваният детайл е напълно равен на масата на триона.
- Никога не режете няколко парчета материал едновременно.
- Не изключвайте настолния трион от електрическия контакт, като дърпате кабела. Защитете захранващия кабел от прекомерна топлина, масло и остри ръбове.
- Когато работите с верижния трион, заемайте изправено положение, за да осигурите равновесие.
- Всички компоненти на триона трябва да бъдат правилно закрепени.
- Ремонтите на верижния трион трябва да се извършват само от квалифицирано лице в оторизиран сервис, като се използват оригинални резервни части.
- Рязането на профили не трябва да се извършва с триона.
- Когато борвите с триона, хващайте само дръжките за транспортиране, не хващайте капаците на компонентите на триона.

ПИКТОГРАМИ И ПРЕДУПРЕЖДЕНИЯ



- Прочетете инструкциите за експлоатация, спазвайки съдържанието в тях предупреждения и условия за безопасност!
- ВНИМАНИЕ:** Вземете специални предпазни мерки! Риск от срязване
- Носете протектори за уши

- Преди да извършвате дейности по поддръжка или ремонт, изключете от електрическото захранване
- Носете протектори за уши
- Носете предпазни очила
- Носете защитни ръкавици
- Пазете децата далеч от инструменти

ОПИСАНИЕ НА ГРАФИЧНИТЕ ЕЛЕМЕНТИ

Номерацията по-долу се отнася за компонентите на устройството показани на графичните страници на това ръководство.

Наименование	Описание
1	Крака на резачката
2	Копчета за фиксиране на крака
3	Заклучване на дължината на рязане
4	Работен връх
5	Ръководство
6	Режеща глава
7	Захранващ кабел
8	Щепсел със защита RCD
9	Захранващ кабел и капак на водната тръба
10	Водоснабдителна тръба
11	Блокировка за регулиране на ъгъла на рязане
12	Електромагнитен превключвател
12a	Включване на устройството
12b	Изключване на устройството
13	Дръжка на механизма за подаване
14	Щит
15	Режещ диск
16	Основа с резервоар за вода
17	Ограничител за рязане
18	Циркулационна помпа за вода
19	Индикатор на ъгъла за конусно рязане
20	Уред за измерване на ъгъла на рязане

* Възможно е да има разлики между графиката и действителния продукт

КОНСТРУКЦИЯ И ПРИЛОЖЕНИЕ

Настолният трион за плочки е предназначен за мокро рязане на керамични плочки или подобни материали с размери, съответстващи на размера на самия трион. Не е разрешено използването на триона за рязане на дърво или метал. С триона трябва да се използват само дискове за рязане, предназначени за този тип машини. Верижният трион е проектиран за всички дейности от типа "направи си сам" (DIY).

Не използвайте устройството неправилно.

РАБОТА НА УСТРОЙСТВОТО

ЗАБЕЛЕЖКА: Уверете се, че режещият апарат е изключен от електрическата мрежа, преди да извършвате каквито и да било дейности по регулиране на режещия апарат.

ВНИМАНИЕ: Напрежението в електрическата мрежа трябва да съответства на напрежението, посочено на табелката с номиналните параметри на машината за рязане. Машината за рязане може да се включва само когато рязаният материал е далеч от режещия диск.

ПОДГОТОВКА ЗА РАБОТА

Резачката за плочки се доставя в разглобено състояние. Извадете компонентите от опаковката и я слобете.

- Фиксирайте краката **фиг. А1** към основата **фиг. А16** и закрепете с винтове (в комплекта).
- Поставете главата с работния плот в основата, като се уверите, че водната помпа **фиг. С18** е фиксирана на правилното място в основата (ако е необходимо, плъзнете тръбата за вода върху найкрайника на циркулационната помпа).
- Поставете ограничителните копчета за дължина на рязане **фиг. А3**.
- Монтирайте дръжката на главата
- Разхлабете заключващия винт на главата
- Свържете регулируемия транспортър към ограничителната шина **фиг. А17** с помощта на винт (регулираният транспортър може да се монтира от двете страни на работната маса).
- Уверете се, че всички сглобени компоненти са монтирани правилно и здраво, така че да не се движат по време на работа, което увеличава риска за потребителя по време на работа.

ВНИМАНИЕ: Преди започване на същинската работа трионът трябва да се пусне след сглобяване, за да се гарантира, че всички части са правилно монтирани.

ЗАБЕЛЕЖКА: Винтът за фиксиране на главата трябва да се отвинти, преди да използвате режещия инструмент. В противен случай не е възможно да се движи главата заедно с режещия диск. При рязане водната помпа трябва да бъде потопена във вода.

ВКЛЮЧВАНЕ/ИЗКЛЮЧВАНЕ

Включване - натиснете бутон I на превключвателя **Фиг. B12a**.
Изключване - натиснете бутона O на превключвателя **Фиг. B12b**.

Щепселът на захранващия кабел на резачката е оборудван с устройство за защита от остатъчен ток. Правилната работа на защитата от остатъчен ток трябва да се провери преди пускане на машината.

- Вкарайте щепсела в контакта.
- Натиснете бутона "Reset" (Нулиране) - индикаторът за захранване ще светне в червено.
- Стартирайте режещия апарат.
- Натиснете бутона "Тест" - светлината ще стане черна и машината за прекъсване ще се изключи.
- Натиснете отново бутона "Reset" и започнете работа.

В случай на неизправност на защитата от остатъчен ток (различна от описаната по-горе) е абсолютно необходимо да изключите захранващия кабел от контакта и да предадете устройството за ремонт в оторизиран сервизен център.

CUTTING

Водната помпа, захранващият тръбопровод и маркучът за вода не трябва да се намират в зоната на рязане. Режещият диск трябва да достигне максимална скорост, преди да започне да реже. Изчакайте, докато охлаждащата водна струя достигне режещия диск.

Основата на регулируемия транспортир служи като надлъжен ограничител.

- Настройте накломера **фиг. C20** на 0° и затегнете фиксиращото копче на накломера.
- Настройте транспортита за скосяване на правилния размер, като използвате градуировката на ограничителната шина.
- Глъзнете керамичната плоча към ограничителната шина и основата на регулируемия транспортир **Фиг. C20**.
- Стартирайте резачката, като натиснете бутона "I" на превключвателя **Фиг. B12a** и изчакайте, докато водата достигне режещия диск.
- Направете разреза, като бавно и равномерно движите главата **фиг. A6**, докато държите с ръка дръжката **фиг. A13**. Задръжте керамичната плочка (за предпочитане с придържащ елемент), преди тя да бъде преместена, като внимавате да не се нараните.
- Изключете машината за рязане, като натиснете бутона "O" на превключвателя **Фиг. B12b**.

Винаги премествайте главата на режещия инструмент достатъчно далеч, за да може да се извърши целият срез. Изключете режещата глава и изчакайте, докато режещият диск спре, и едва след това извадете отрязаните парчета материал.

РЯЗАНЕ ПОД ЪГЪЛ

- Изберете и задайте желаните ъгъл на рязане върху регулируемия транспортир
- Поставете керамичната плоча върху ограничителя **фиг. C17** и основата на регулируемия транспортир **фиг.**
- Направете разреза, както е описано по-горе.

UKOSH CUTTING

- Разхлабете копчетата за фиксиране на скосяването **фиг. A11** от двете страни на уреда.
- Наклонете главата до правилния ъгъл (стойността на зададения ъгъл може да се прочете на скалата **Фиг. B19**).
- Затегнете копчетата за фиксиране на скосяването **фиг. A11**.
- Направете разреза, както е описано по-горе.

ПОДДРЪЖКА И СЪХРАНЕНИЕ

Изключете захранващия кабел от електрическата мрежа, преди да извършвате каквито и да било дейности по инсталиране, регулиране, ремонт или експлоатация.

ЗАМЯНА НА РЕЖЕЩИЯ ДИСК

- Свалете предпазителя на режещия диск **фиг. C14**, като отвинте фиксиращите винтове.
- Със специалните гаечни ключове (доставени в комплекта) разхлабете гайката, закрепваща режещия диск **Фиг. C15**.

Важно! Гайката трябва да се отвива по посока на въртене на режещия диск (лява резба).

- Свалете външната шайба на фланеца.
- Извадете режещия диск **фиг. C14** от вала на шпиндела.
- Поставете новия режещ диск в позиция, в която има пълно съответствие между стрелката, поставена върху него, и посоката, показана от стрелката, поставена върху предпазителя на режещия диск **фиг. C15**.
- Почистете повърхностите на вала на шпиндела и шайбите на фланеците.
- Монтирайте новия режещ диск (като следвате обратния ред на процеса на демонтаж) и затегнете гайката, закрепваща режещия диск.
- Монтирайте предпазителя на режещия диск, **фиг. C14**, с винтове.
- Завертете режещия диск с ръка, за да проверите дали има пълна свобода на движение.
- Свържете триона към електрическата мрежа и го стартирайте, като го оставите да работи на пълни обороти в продължение на няколко минути.

Уверете се, че се поддържа правилната посока на въртене на режещия диск. Посоката на въртене на шпиндела на машината е показана със стрелка върху корпуса на триона.

ПОЧИСТВАНЕ И СЪХРАНЕНИЕ

- След приключване на работата внимателно отстранете всички парчета материал и прах от работната маса и зоната около режещия диск и неговите предпазители.
- Пилата се почиства най-добре с парче плат или четка.
- Не използвайте химически почистващи препарати за почистване на верижния трион.
- Източете водата от основата в подходящ съд, като извадите пробката за източване.
- Редовно почиствайте основата и водната помпа от замърсявания.
- Поддържайте вентилационните отвори на двигателя свободни.
- Редовно проверявайте затегнатостта на всички закрепващи винтове и болтове. Те могат да се разхлабят с течение на времето по време на работа.
- Винаги съхранявайте триона на сухо място, недостъпно за деца.

Номинални данни	
Захранващо напрежение	230 V
Честота на захранване	50 Hz
Номинална мощност	1500 W
Скорост на диска (без натоварване)	n0: 2950 min-1
Вид работа	S2: 10 мин.
Обхват на подаване на режещата глава	1200 mm
Размери на работната маса	1290 mm x 460 mm
Максимална височина на рязане (Ъгъл $90^\circ/45^\circ$)	52 mm / 46 mm
Външен диаметър на режещия диск	250 mm
Вътрешен диаметър на режещия диск	25,4 mm
Клас на защита	I
Степен на защита IP	IP54
Маса	45 кг
Година на производство	2022
59G892 посочва както типа, така и обозначението на машината	

ДАНИИ ЗА ШУМА И ВИБРАЦИИТЕ

Ниво на звуково налягане	$L_{pA}=82,8 \text{ dB(A)}$ $K=3 \text{ dB(A)}$
Ниво на звукова мощност	$L_{WA}=95,8 \text{ dB(A)}$ $K=3 \text{ dB(A)}$
Стойности на вибрационното ускорение	$a_h=3,9 \text{ m/s}^2$ $K=1,5 \text{ m/s}^2$

Информация за шума и вибрациите

Нивото на шума, излъчван от оборудването, се описва чрез: нивото на излъчваното звуково налягане L_{pA} и нивото на звуковата мощност L_{WA} (където K означава неопределеност на измерването). Вибрациите, излъчвани от оборудването, се описват от стойността на вибрационното ускорение a_h (където K означава неопределеност на измерването).

Нивото на звуковото налягане L_{pA} , нивото на звуковата мощност L_{WA} и стойността на вибрационното ускорение a_h , посочени в тези инструкции, са измерени в съответствие с EN 61029-1:2009. Определеното ниво на вибрациите a_h може да се използва за сравнение на оборудването и за предварителна оценка на излагането на вибрации.

Посоченото ниво на вибрации е представително само за основната употреба на уреда. Ако уредът се използва за други приложения или

с други работни инструменти, нивото на вибрациите може да се промени. По-високото ниво на вибрации ще бъде повлиятно от недостатъчна или твърде рядка поддръжка на машината. Посочените по-горе причини могат да доведат до повишено излагане на вибрации през целия период на работа.

За да се направи точна оценка на експозицията на вибрации, е необходимо да се вземат предвид периодите, когато устройството е изключено или когато е включено, но не се използва за работа. Когато всички фактори са точно оценени, общата експозиция на вибрации може да бъде значително по-ниска.

За да се предпази потребителят от въздействието на вибрациите, трябва да се прилагат допълнителни мерки за безопасност, като например циклична поддръжка на машината и работните инструменти, осигуряване на подходяща температура на ръцете и подходяща организация на работата.

ОПАЗВАНЕ НА ОКОЛНАТА СРЕДА



Захранването с електричество продукти не трябва да се извършват заедно с битовите отпадъци, а да се предават в подходящи съоръжения за извършване. Съвместете се с търговеца на продукта или с местните власти за информация относно извършването. Отпадъците от електрическо и електронно оборудване съдържат инертни за околната среда вещества. Оборудването, което не се рециклира, представлява потенциален риск за околната среда и новото здраве.

"Grupa Torhex Spółka z ograniczoną odpowiedzialnością" Spółka komandytowa със седалище във Варшава, ул. Pograniczna 2/4 (наричана по-нататък "Grupa Torhex") информира, че всички авторски права върху съдържанието на това ръководство (наричано по-нататък "Ръководство"), включително, наред с другото, неговия текст, снимки, диаграми, чертежи, както и композицията му, принадлежат изключително на Grupa Torhex и са обект на правна защита съгласно Закона от 4 февруари 1994 г. за авторското право и сродните му права (т.е. ДВ, бр. 90 от 2006 г., поз. 631, с измененията). Копирането, обработката, публикуването, модифицирането с търговска цел на цялото Ръководство и на отделните му елементи без съгласието на Grupa Torhex, изразено в писмена форма, е строго забранено и може да доведе до гражданска и наказателна отговорност.

ЕО декларация за съответствие

Производител: Sp.k., Pograniczna 2/4 02-285 Warszawa

Продукт: Резец за плочки

Модел: 59G892

Търговско наименование: GRAPHITE

Сериен номер: 00001 + 99999

Настоящата декларация за съответствие се издава на

изключителна отговорност на производителя.

Продуктът, описан по-горе, съответства на следните документи:

Директива за машините 2006/42/ЕО

Директива 2014/30/ЕС за електромагнитна съвместимост

Директива 2011/65/ЕС, изменена с Директива 2015/863/ЕС

И отговаря на изискванията на стандартите:

EN 61029-1:2009/A11:2010; EN 12418:2000/A1:2009;

EN IEC 55014-1:2021; EN IEC 55014-2:2021; EN IEC 61000-3-

2:2019/A1:2021; EN 61000-3-3:2013/A2:2021;

EN IEC 63000:2018

Настоящата декларация се отнася само за машината, както е пусната на пазара, и не включва компоненти, добавени от крайния потребител или извършени от него впоследствие.

Име и адрес на лицето, пребиваващо в ЕС, упълномощено да изготви техническото досие:

Подписано от името на:

Grupa Torhex Sp. z o.o. Sp.k.

Улица Pograniczna 2/4

02-285 Варшава

Павел Ковалски

Отговорник по качество на TOPEX GROUP

Варшава, 2022-09-21

HR

PRIRUČNIK ZA PRIJEVOD (KORISNIK)

Stroj za rezanje pločica: 59G892

НАПОМЕНА: ПРИЕ УПОТРЕБЕ ОПРЕМЕ ПАЗЉИВО ПРОЧИТАЈТЕ ОВАЈ ПРИРУЧНИК И ЧУВАЈТЕ ГА ЗА УБУДУЋЕ. ОСОБЕ КОЈЕ НИСУ ПРОЧИТАЛЕ УПУТЕ НЕ БИ ТРЕБАЛЕ ПРОВОДИТИ МОНТАЖУ, ПОДЕШАВАЊЕ ИЛИ РАД ОПРЕМЕ.

POSEBNE SIGURNOSNE ODREDBE

BILJEŠKA!

Пазијиво прочитајте упуте за употребу, слиједите упозорења и сигурносне усјете који се у њима налазе. Уређај је дизајниран за сигуран рад. Ипак: уградња, одржавање и рад уређаја могу бити опасни. Слједечи слједече поступке смањит ће се ризик од požара, струјног удара, озљедата и скратити ће vrijeme уградње уређаја

ПАЉИВО ПРОЧИТАЈТЕ KORISNIČKI PRIRUČNIK KAKO BISTE SE UPOZNALI S UREĐAJEM ČUVAЈTE OVAJ PRIRUČNIK ZA BUDUĆU UPOTREBU.

Посебни сигурносни усјети за пилијевине за плочице

- Мрежни напон мора бити у складу с вриједношћу наведеном на плочици за одјенчавање моторне пиле
- Пила мора бити спојена само на електричну инсталацију опремљену уређајем за заштиту од преостале струје, који ће прекинати напајање ако струја пуштања прелази 30 mA за мање од 30 ms.
- Када радите на отвореном, користите само производне кабеле дизајниране за рад на отвореном за напајање моторне пиле.
- Када користите моторну пилу, битно је придржавати се важећих здравствених и сигурносних прописа.
- Осигурајте да смер ротације резног диска одговара означеном смеру ротације мотора пиле.
- List pile требао би имати punu слободу ротације након уградње.
- Увјек носите заштитне наочале, заштиту за уши, маску за праšину.
- Носите одговарајућу одјелу при раду! Лабави одјевни предмети или накит могу се увхвати и ротирајућим резним диском.
- Прије било каквих подешавања, мјерења, чишћења, уклањања заглављених керамичких комада, пиле се увјек мора искључити прекидачем и одвојити од напајања повлачењем кабелског утикача из утичнице!
- Након завршетка било каквих поправака или одржавања, поставите све штитнике и сигурносне значајке прије покретања пиле.
- Не подумијате посао са столном пилом када сте уморни или под утјецajem лијекова.
- Кључице је да све особе које управљају моторном пилом буду правилно осposoblјене за њезин рад, употребу и прилагоду.
- Оштећене сигурносне компоненте морају се одмах замијенити.
- Никада немојте преopterečivати пилу узрокујући знатно успоравање брзине ножа.
- Одржавајте радно подручје чистим. Отпад или непотребни предмети морају се посpremitи прије почетка рада.
- Ниједан грађанин не би требао бити на подручју гдје се користи моторна пила.
- Radно мјесто треба бити добро освјетљено.
- Не смјите бити ометанја за особу која ради моторну пилу.
- Након што је мотор искључен с прекидачем, никада не покушавајте зауставити резни диск вршјући бочни притисак на њега.
- Оштећени резни диск мора се одмах замијенити.
- Никада немојте користити резне дискове с карактеристикама које нису наведене у овом приручнику.
- Никада не покушавајте раставити сигурносне компоненте пиле или их одвојити.
- Ако требате престати радити, довршите поступак резања у тјеклу и искључите пилу.
- Ако требате зауставити и напустити радно подручје, искључите пилу прекидачем и искључите је из напајања уклањањем утикача кабела из утичнице.
- Прије почетка рада проверите стање кухинске пиле
- Јесу ли све сигурносне компоненте оперативне и функционирају како је предвиђено?
- Јесу ли се вјици и други причвршћивачи ослободили?
- јесу ли тикпе за подешавање уклоњене?
- Увјек pazите да је радни комад у потпуности у равнини са столом пиле.
- Никада не режите неколико комада материјала у исто vrijeme.
- Не одвајајте столну пилу из утичнице повлачењем кабела. Заштитите кабел за напајање од прекомјерне тоpline, улја и оштрих rubова.
- Када управљате моторном пилом, усвојите стојећи положај како бисте осигурали равнотежу.
- Све компоненте пиле морају бити правилно учвршћене.
- Поправке моторне пиле требала би обављати само квалифицирана особа у овлашћеној сервисној радници, користећи оригиналне резервне дијелове.
- Резање профила не смјие се изводити пилом.
- Приликом руковања пилом, само хватите транспортне ручке, не hvataјте poklopce компоненте пиле.

PIKTOGRAMI I UPOZORENJA



1. Prčitajte upute za uporabu, pridržavajte se upozorenja i sigurnosnih uvjeta koji se u njima nalaze!
2. OPREZ: Poduzmite posebne mjere opreza! Rizik od šišanja
3. Nosite štitnike za uši
4. Prije izvođenja bilo kakvih radova održavanja ili popravka, isključite se iz napajanja
5. Nosite štitnike za uši
6. Nosite zaštitne naočale
7. Nosite zaštitne rukavice
8. Držite djecu podalje od alata

OPIS GRAFIČKIH ELEMENATA

Numeriranje u nastavku odnosi se na komponente uređaja prikazano na grafičkim stranicama ovog priručnika.

Oznaka	Opis
1	Noge rezača
2	Gumbi za pričvršćivanje nogu
3	Zaključavanje duljine rezanja
4	Rad na vrhu
5	Vodič
6	Glava za rezanje
7	Kabel za napajanje
8	Priključite s RCD zaštitom
9	Kabel za napajanje i poklopac cijevi za vodu
10	Vodovodna cijev
11	Brava za podešavanje kuta rezanja kosina
12	Elektromagnetski prekidač
12a	Uključivanje uređaja
12b	Isključivanje uređaja
13	Ručica mehanizma napajanja
14	Štit
15	Rezanje diska
16	Baza s spremnikom za vodu
17	Izreži zaustavnu traku
18	Pumpa za cirkulaciju vode
19	Kutni indikator za rezanje kosina
20	Kutni mjerac za rezanje

* Mogu postojati razlike između grafike i stvarnog proizvoda

IZGRADNJA I PRIMJENA

Pila za pločice dizajnirana je za mokro rezanje keramičkih pločica ili sličnih materijala, veličine koja odgovara veličini same pile. Nije dopušteno koristiti pilu za rezanje drva ili metala. S pilom se trebaju koristiti samo rezni diskovi dizajnirani za ovu vrstu stroja. Motorna pila dizajnirana je za sve "uradi sam" rad.

Nemojte zloupotrebjavati uređaj.

RAD UREĐAJA

NAPOMENA: Prije izvođenja radova na podešavanju rezača na rezaču provjerite je li rezač isključen iz mrežnog napajanja.

PAŽNJA: Mrežni napon mora odgovarati naponu naznačenom na pločici za ocjenjivanje odrežanog stroja. Stroj za odrezivanje može se uključiti samo ako je materijal koji se reže udaljen od reznog diska.

PRIPREMA ZA RAD

Rezač pločica isporučuje se rastavljen. Izvadite komponente iz ambalaže i sastavite ih.

- Popravite **noge smokvu. A1** do osnovne **smokve. A16** i pričvrstite vijcima (isporučeno).
- Stavite glavu s radnom pločom u bazu pažeći da pumpa za vodu bude **smokva. C18** je fiksiran na pravom mjestu u podnožju (ako je potrebno, gurnite vodovodnu cijev preko slavine cirkulacijske pumpe).
- Uklopite kvaku za zaključavanje za zaustavljanje duljine rezanja. **A3**.
- Montirajte držač za glavu

- Otpustite vijak za zaključavanje glave
- Spojite podesivi kutomjer na zaustavni bar **Sl. A17** pomoću vijka (podesivi kutomjer može se montirati s obje strane radnog stola).
- Osigurajte da su sve sastavljene komponente ispravno i čvrsto postavljene tako da se ne pomiču tijekom rada, povećavajući rizik za korisnika tijekom rada.

PAŽNJA: Prije početka stvarnih radova, pila se mora pokrenuti nakon montaže kako bi se osiguralo da su svi dijelovi ispravno postavljeni.

NAPOMENA: Vijak za zaključavanje glave mora se odvrnuti prije upotrebe rezača. Inače nije moguće pomicati glavu zajedno s reznim diskom. Pumpu za vodu treba uroniti u vodu prilikom rezanja.

UKLJUČENO/ISKLJUČENO

Uključivanje - pritisnite tipku I prekidača **Slika. B12a**.
Isključivanje - pritisnite tipku O prekidača **Slika. B12b**.

Utikač kabela za napajanje rezača opremljen je uređajem za zaštitu od preostale struje. Ispravan rad zaštite od preostale struje mora se provjeriti prije pokretanja stroja.

- Umetnite utikač u utičnicu.
- Pritisnite gumb "Reset" - svjetlo za napajanje postat će crveno.
- Pokrenite rezač.
- Pritisnite gumb "Test" - svjetlo će pocrniti i odrezani stroj će se isključiti.
- Ponovno pritisnite gumb "Reset" i počnite raditi.

U slučaju neispravnosti zaštite od preostale struje (osim gore opisane struje), apsolutno je potrebno isključiti kabel za napajanje iz mrežne utičnice i uputiti uređaj na popravak u ovlaštenu servisni centar.

REZANJE

Pumpa za vodu, dovodni vod i crijevo za vodu ne smiju biti u području rezanja. Disk za rezanje mora doseći maksimalnu brzinu prije početka rezanja. Pričekajte dok mlaz rashladne vode ne dođe do diska za rezanje. Baza podesivog kutomjera djeluje kao uzdužna zaustavna šipka.

- Postavite kosinasti kutomjer **Fig. C20** do 0° i zategnite gumb za zaključavanje kosice kutomjera.
- Postavite kutomjer kosine na ispravnu dimenziju pomoću diplome na zaustavnoj traci.
- Gurnite keramičku ploču na zaustavni bar i podnožje podesivog kutomjera **Smokvu. C20**.
- Pokrenite rezač pritiskom na gumb "I" na prekidaču **Slika. B12a** i pričekajte dok voda ne dođe do reznog diska.
- Napravite rez tako da polako i postojano **pomičete smokvu glave A6** dok rukom držite ručicu **smokve A13** . Držite keramičku pločicu (po mogućnosti s komadom za držanje pločica) prije nego što se može pomaknuti pažeći da se ne ozlijedite.
- Isključite odrezani stroj pritiskom na tipku "O" na prekidaču **Slika. B12b**.

Uvijek pomaknite glavu rezača dovoljno daleko kako bi se rez mogao napraviti u cijelosti. Isključite rezač i pričekajte da se disk za rezanje zaustavi i tek tada uklonite izrezane komade materijala.

REZANJE POD KUTOM

- Odaberite i postavite željeni kut rezanja na podesivom kutomjeru
- Stavite keramičku ploču naslonjenu na **smokvu za zaustavljanje. C17** i baza podesive kutomjerne **smokve**.
- Napravite rez kako je gore opisano.

REZANJE UKOŠA

- Otpustite smokvu od kosine brave . **A11** s obje strane jedinice.
- Nagnite glavu pod ispravnim kutom (vrijednost postavljenog kuta može se očitati na skali **Sl. B19**).
- Zategnite **smokvu** na kosinu. **A11**.
- Napravite rez kako je gore opisano.

ODRŽAVANJE I SKLADIŠTENJE

Isključite kabel za napajanje iz mrežne utičnice prije izvođenja bilo kakve instalacije, podešavanja, popravka ili rada.

ZAMJENA REZNOG DISKA

- Uklonite smokvu za zaštitu diska za rezanje . **C14** odvrtnjem vijaka za pričvršćivanje.
- Koristeći posebne španere (isporučene), otpustite maticu koja osigurava rezni disk **Sl. C15**.

Važan! Matica se mora odvrnuti u smjeru rotacije reznog diska (lijevi konac).

- Uklonite vanjsku perilicu prirubnice.
- Uklonite **smokvu reznog diska. C14** iz osovine vretena.

- Postavite novi rezni disk u položaj u kojem postoji potpuna korespondencija između strelice postavljene na njega i smjera prikazanog strelicom postavljenom na **zaštitnu smokvu reznog diska. C15.**
- Očistite površine osovine vretena i podloške za pribornice.
- Ugradite novi disk za rezanje (nakon obrnutog redoslijeda postupka uklanjanja) i zategnite maticu koja osigurava rezni disk.
- Uklopite štitnik za rezanje diska, **smokvu. C14**, s vijcima.
- Ručno okrenite rezni disk kako biste provjerili ima li punu slobodu kretanja.
- Spojite pilu na mrežu i počnite, omogućujući joj da radi punom brzinom nekoliko minuta.

Osigurajte održavanje ispravnog smjera rotacije reznog diska. Smjer rotacije vretena stroja prikazan je strelicom na kućištu pile.

ČIŠĆENJE I SKLADIŠTENJE

- Kada su radovi završeni, pažljivo uklonite sve komade materijala i prašine s radnog stola i područja oko reznog diska i njegovih štitnika.
- Pilu je najbolje očistiti komadom tkanine ili četkom.
- Ne koristite kemijska sredstva za čišćenje motorne pile.
- Ispustite vodu iz baze u prikladnu posudu uklanjanjem odvodnog čepa.
- Redovito čistite bazu i pumpu za vodu od prljavštine.
- Držite ventilacijske ure me motora čistima.
- Redovito provjeravajte nepropusnost svih vijaka i vijaka za pričvršćivanje. Oni se s vremenom mogu olabaviti tijekom rada.
- Pilu uvijek čuvajte na suhom mjestu izvan dohvata djece.

Nazivni podaci	
Napon napajanja	230 V
Učestalost opskrbe	50 Hz
Nazivna snaga	1500 W
Brzina diska (bez učitavanja)	n0: 2950 min-1
Vrsta posla	S2: 10 min
Raspon napajanja glave za rezanje	1200 mm
Dimenzije radne tablice	1290 mm x 460 mm
Maksimalna visina rezanja (kut od 90 °/45%)	52 mm / 46 mm
Vanjski promjer reznog diska	250 mm
Unutarnji promjer reznog diska	25,4 mm
Klasa zaštite	Ja
IP stupanj zaštite	IP54
Misa	45 kg
Godina proizvodnje	2022
59G892 označava i vrstu i oznaku stroja	

PODACI O BUCI I VIBRACIJAMA

Razina zvučnog tlaka	$L_{pA} = 82,8 \text{ dB(A)}$ $K = 3 \text{ dB(A)}$
Razina zvučne snage	$L_{WA} = 95,8 \text{ dB(A)}$ $K = 3 \text{ dB(A)}$
Vrijednosti ubrzanja vibracija	$a_h = 3,9 \text{ m/s}^2$ $K = 1,5 \text{ m/s}^2$

Informacije o buci i vibracijama

Razina emisije buke opreme opisana je: emitiranom razinom zvučnog tlaka L_{pA} i razinom zvučne snage L_{WA} (gdje K označava mjeru nesigurnost). Vibracije koje emitira prema opisane su vrijednošću ubrzanja vibracija a_h (gdje je K mjerna nesigurnost).

Razina zvučnog tlaka L_{pA} , razina zvučne snage L_{WA} i vrijednost ubrzanja vibracija a_h navedena su ovim uputama izmjereni su u skladu s EN 61029-1: 2009. Navedena razina vibracija a_h može se koristiti za usporedbu opreme i za preliminarnu procjenu izloženosti vibracijama.

Navedena razina vibracija reprezentativna je samo za osnovnu uporabu jedinice. Ako se jedinica koristi za druge primjene ili s drugim radnim alatima, razina vibracija može se promijeniti. Na višu razinu vibracija utjecat će nedovoljno ili previše rijetko održavanje jedinice. Gore navedeni razlozi mogu rezultirati povećanom izloženosti vibracijama tijekom cijelog radnog razdoblja.

Kako bi se točno procijenila izloženost vibracijama, potrebno je uzeti u obzir razdoblja kada je uređaj isključen ili kada je uključen, ali se ne koristi za rad. Kada se točno procijene svi čimbenici, ukupna izloženost vibracijama može biti znatno niža.

Kako bi se korisnika zaštitilo od učinaka vibracija, trebalo bi provesti dodatne sigurnosne mjere, kao što su cikličko održavanje stroja i radnih alata, osiguravanje odgovarajuće temperature ruku i pravilna organizacija rada.

ZAŠTITA OKOLIŠA



Proizvodi na električni pogon ne smiju se odlagati s kućnim otpadom, već ih treba odvoziti u odgovarajuće objekte za odlaganje. Za informacije o odlaganju obratite se proizvođaču proizvoda ili lokalnoj upravi. Otpadna električna i elektronička oprema sadrži ekološki inertne tvari. Oprema koja se ne reciklira predstavlja potencijalni rizik za okoliš i ljudsko zdravlje.

"Grupa Topex Spółka z ograniczoną odpowiedzialnością" Spółka komandytowa sa sjedištem u Varšavi, ul. Pograniczna 2/4 (u daljnjem tekstu: "Grupa Topex") obavještava da sva autorska prava na sadržaj ovog priručnika (u daljnjem tekstu: "Priručnik"), uključujući, između ostalog, Njezin tekst, fotografije, dijagrami, crteži, kao i njegov sastav, pripadaju isključivo Grupi Topex i podliježu pravnoj zaštiti prema Zakonu od 4. veljače 1994. o autorskom pravu i srodnim pravima (tj. Kopiranje, obrada, objavljivanje, izmjena u komercijalne svrhe cijeli Priručnik i njegovi pojedinačni elementi, bez suglasnosti Grupe Topex izražene u pisanom obliku, strogo je zabranjen i može rezultirati građanskom i kaznenom odgovornošću.

Izjava EZ-a o sukladnosti

Proizvođač: Grupa Topex Sp. z o.o. Sp.k., Pograniczna 2/4 02-285 Warszawa

Proizvod: Rezač pločica

Model: 59G892

Trgovački naziv: GRAFIT

Serijski broj: 00001 + 99999

Ova izjava o sukladnosti izdaje se isključivo pod odgovornošću proizvođača.

Gore opisani proizvod u skladu je sa sljedećim dokumentima:

Direktiva o strojevima 2006/42/EZ

Direktiva o elektromagnetskoj kompatibilnosti 2014/30/EU

RoHS Direktiva 2011/65/EU kako je izmijenjena Direktivom 2015/863/EU

I zadovoljava zahtjeve standarda:

EN 61029-1:2009/A1:2010; EN 12418:2000/A1:2009;

EN IEC 55014-1:2021; EN IEC 55014-2:2021; EN IEC 61000-3-2:2019/A1:2021; EN 61000-3-3:2013/A2:2021;

EN IEC 63000:2018

Ova se izjava odnosi samo na strojeve koji se stavljaju na tržište i ne uključuje komponente

dobao krajnji korisnik ili ga je naknadno izvršio.

Ime i adresa osobe s boravištem u EU-u ovlaštena za pripremu tehničkog dosjea:

Potpisano u ime:

Grupa Topex Sp. z o.o. Sp.k.

Ulica Pograniczna 2/4

02-285 Varšava

Paweł Kowalski

Paweł Kowalski

TOPEX GROUP službenik za kvalitetu

Varšava, 2022-09-21

SR

ПРИРУЧНИК ЗА ПРЕВОЂЕЊЕ (КОРИСНИК)

Машина за сечење плочица : 59G892

НАПОМЕНА : ПРЕ КОРИШЋЕЊА ОПРЕМЕ ПАЖЉИВО ПРОЧИТАЈТЕ ОВО УПУТСТВО И ЧУВАЈТЕ ГА ЗА БУДУЋУ РЕФЕРЕНЦУ. ЛИЦА КОЈА НИСУ ПРОЧИТАЛА УПУТСТВА НЕ БИ ТРЕБАЛО ДА СПРОВОДЕ МОНТАЖУ, ПРИЛАГОЂАВАЊЕ ИЛИ РАД ОПРЕМЕ.

СПЕЦИФИЧНЕ БЕЗБЕДНОСНЕ ОДРЕДБЕ

НОТА!

Пажљиво прочитајте упутства за рад, пратите упозорења и безбедносне услове који се ту налазе. Апарат је дизајниран за безбедан рад. Ипак : инсталација, одржавање и рад апарата могу бити опасни. Следећи поступак смањивање ризик од пожара, електричног шока, повреда и скратиће време уградње апарата

ПАЖЉИВО ПРОЧИТАЈТЕ КОРИСНИЧКО УПУТСТВО ДА БИСТЕ СЕ УПОЗНАТИ СА АПАРАТОМ ЗАДРЖИТЕ ОВАЈ ПРИРУЧНИК ЗА БУДУЋУ РЕФЕРЕНЦУ.

Специфични безбедносни услови за тестере плочица

- Главни напон мора бити у складу са вредношћу датом на плочи за оцењивање моторне тестере
- Тестера мора бити повезана само са електричном инсталацијом опремљеном заостацима тренутног уређаја за заштиту, који не прекинути напајање ако струја која цури прелази 30mA за мање од 30ms.
- Када радите на отвореном, користите само пројужне каблове намењене за рад на отвореном за напајање моторне тестере.

- Приликом коришћења моторне тестере неопходно је придржавати се важећих здравствених и безбедносних прописа.
- Уверите се да се смер ротације диска за сечење подударача са означеним смером ротације тестер машине.
- Сечиво тестере би требало да има пуну слободу ротације након инсталације.
- Увек носите сигурносне наочаре, заштиту ушију, маску за прашину.
- Носите одговарајућу одећу када радите! Лабави предмети одеће или накита могу бити ухваћени ротирајућим диском за сечење.
- Пре било каквих подешавања, мерења, операција чишћења, уклањања закрчених керамичких делова, тестера увек мора бити искључена са прекидачем и искључена из напајања повлачењем утикача за кабл из утичнице за напајање!
- Након завршетка рада на поправци или одржавању, уклоните све чуваре и безбедносне функције пре него што започнете тестеру.
- Не предузимајте рад са тестером за столом када сте уморни или под утицајем лекова.
- Од суштинског је значаја да све особе које раде моторном тестером буду правилно обучене за њено функционисање, коришћење и прилагођавање.
- Оштећене безбедносне компоненте морају бити замењене одмах.

- Никада не преоптерећујте тестеру узрокујући знатно успоравање брзине сечива.
- Одржавајте радни простор чистим. Отпад или непотребни предмети морају бити поспремљени пре почетка рада.
- Ниједан припадник јавности не би требало да буде у области где се користи моторна тестером.
- Радно место би требало да буде добро осветљено.
- Не сме бити сметњи за особу која ради на моторној тестери.
- Када се мотор искључи са прекидачем, никада не покушавајте да зауставите диск за сечење тако што ћете извршити латерални притисак на њега.
- Оштећени диск за сечење мора бити одмах замењен.
- Никада не користите дискове за сечења са карактеристикама које нису наведене у овом упутству.
- Никада не покушавајте да демонтirate безбедносне компоненте тестере или да их искључите.
- Ако је потребно да престанете са радом, довршите операцију сечења која је у току и искључите тестеру.
- Ако је потребно да се зауставите и напустите радни простор, искључите тестеру прекидачем и искључите је из напајања тако што ћете уклонити утикач кабла из утичнице.
- Проверите стање тестере табеле пре почетка рада
- Да ли су све безбедносне компоненте оперативне и функционалне како је предвиђено?
- Да ли су се шrafoви и други причвршћивачи ослободили?
- да ли су тастери за поставке уклонени?
- Увек се уверите да је радни део у потпуности испраћен у односу на тестеру.
- Никада не сечите неколико комада материјала у исто време.
- Немојте прекидати везу тестере за табелу са утичницом повлачењем кабла. Заштитите кабл за напајање од прекомерне топлоте, уља и оштрих ивица.
- Када управљате моторном тестером, усвојите стајаћи положај како бисте осигурали равнотежу.
- Све компоненте тестере морају бити правилно отклоњене.
- Поправке моторне тестере треба да обавља само квалификована особа на овлашћеној сервисној радионици, користећи оригиналне резервне делове.
- Сечење профила не сме да се спроводи тестером.
- Приликом руковања тестером, ухватите само транспортне регулаторе, не хватајте се за навлаке компоненте тестере.

ПИКТОГРАМИ И УПОЗОРЕЊА



1. Прочитајте упутства за рад, придржавајте се упозорења и безбедносних услова садржаних тамо!
2. ОПРЕЗ : Предузмите посебне мере опреза! Ризик од шеровања
3. Носите штитнице за уши
4. Пре обављања било каквих радова на одржавању или поправци, искључите се из напајања
5. Носите штитнице за уши
6. Носите сигурносне наочаре
7. Носи заштитне рукавице
8. Држи децу подале од алата

ОПИС ГРАФИЧКИХ ЕЛЕМЕНАТА

Нумерисање испод односи се на компоненте уређаја приказане на графичким страницама овог приручника.

Ознака	Опис
1	Резаче ногу
2	Кваке за фиксирање ногу
3	Резање браве дужине
4	Врх рада
5	Водич
6	Сечем главу
7	Кабл за напајање
8	Прикључите РЦД заштиту
9	Поклопац кабла за напајање и водоводне цеви
10	Водоводна цев
11	Брава за подешавање угла косине
12	Електромагнетни прекидач
12a	Укључивање уређаја
12b	Искључивање уређаја
13	Регулатор механизма исхране
14	Љтит
15	Исецање диска
16	База са резервоаром за воду
17	Исеци траку заустављања
18	Пумпа за циркулацију воде
19	Угаони индикатор за сечење косине
20	Угаони мерач за пролете

* Можда постоје разлике између графике и стварног производа

ИЗГРАДЊА И ПРИЈАВА

Тестера за плочице је дизајнирана за влажно сечење керамичких плочица или сличних материјала, величине одговарајуће величине саме тестере. Није дозвољено користити тестеру за сечење дрвета или метала. Само дискови за сечење дизајнирани за овај тип машине треба да се користе са тестером. Моторна тестером је дизајнирана за све ДИУ (уреди сам) радове.

Немојте злоупотребљавати уређај.

РАД УРЕЂАЈА

НАПОМЕНА : Уверите се да је резач искључен из главне залихе пре него што извршите било какве посторне радове на резачи.
ПАЖЊА : Главни напон мора да одговара напону назначеном на плочи за оцењивање машине за пресецање. Машина за пресецање може бити искључена само када је материјал који треба исећи удаљен од диска за сечење.

ПРИПРЕМА ЗА РАД

Резач плочица се испоручује растави. Уклоните компоненте из амбалаже и саставите их.

- Поправите **смокву за ногу, А1** до базе **смокве, А16** и безбедан са шrafoвима (испорученим).
- Поставите главу са радном плочом у базу да се уверите да је пумпа за **воду смоква, С18** је фиксиран на правом месту у бази (ако је потребно, гурни водоводну цев преко спигота пумпе која циркулише).
- Уклоните дужину сечења зауставите кваке **смокве, А3**.

- Поставите држач за главу
- Олабави шраф за закључавање главе
- Повежите подесиви протрактор са зауставном шипком **Фиг. А17** помоћу шрафа (подесиви протрактор се може монтирати са обе стране радне табле).
- Уверите се да су све склопљене компоненте исправно и чврсто уклопљене тако да се не померају док раде, повећавајући ризик по корисника током рада.

ПАЖЊА : Пре почетка стварног рада, тестера мора бити покретна након монтаже да би се осигурало да сви делови буду правилно уклопљени.

НАПОМЕНА : Шраф за закључавање главе мора бити одвртнут пре употребе резача. У супротном, није могуће померити главу заједно са диском за сечење. Пумпа за воду треба да буде потопљена у воду приликом сечења.

ОН/ОФФ

Укључивање - притисните дугме И прекидача **Фиг. В12а**.

Искључивање - притисните дугме О прекидача **Фиг. В12б**.

Утикач за каблове за напајање је опремљен заостацима тренутног заштитног уређаја. Пре покретања рачунара мора се проверити исправан рад заостачне тренутне заштите.

- Убаците утикач у утичницу.
- Притисните дугме "Ресет" - светло за напајање ће постати црвено.
- Упали резац.
- Притисните дугме "Тест" - светло ће поцрнети и машина за пресецање ће се искључити.
- Поново притисните дугме "Успостави почетне вредности" и започните рад.

У случају квара на заостале тренутне заштите (осим горе описаног), апсолутно је неопходно искључити кабл за напајање из главне утичнице и упутити уређај на поправку у овлашћеном сервисном центру.

СЕЧЕЊЕ

Пумпа за воду, водовод и црево за воду не смеју бити у простору за сечење. Диск за сечење мора достићи максималну брзину пре него што почне да се сече. Сачекајте док хладни водени млазњак не стигне до диска за сечење.

Основа подесивог протрактора делује као лонгитудинална трака за заустављање.

- Поставите косину протрактора **Фига. С20** до 0° и затегните кваку за закључавање косине.
- Поставите протрактор косине на исправну димензију користећи матуру на зауставном бару.
- Гурни керамичку плочу на зауставну траку и основу подесивог протрактора **Смокве. С20. Јануар 2019. у 1**
- Покрените резац тако што ћете притиснути дугме "И" на прекидачу **Фиг. В12а** и сачекајте док вода не стигне до диска за сечење.
- Направите рез тако што ћете полако и равномерно померати главу **смокве А6** док **руком држите дршку смокве А13**. Држите керамичку плочицу (по могућству са комадом за држање плочица) пре него што се помери водећи рачуна да се не повреди.
- Искључите машину за пресецање тако што ћете притиснути дугме "О" на прекидачу **Фиг. В12б**.

Увек померај главу резача довољно далеко да посекотина може да се направи у целисти. Искључите резац и сачекајте да се диск за сечење заустави и тек тада уклоните исечене комаде материјала.

СЕЧЕЊЕ ПОД УГЛОМ

- Избор и постављање жељеног угла сечења на подесиви протрактор
- Ставите керамичку плочу да се одмара уз зауставну бару **смокве. С17** и основа подесивог протракторске **смокве**.
- Направите рез као што је горе описано.

УКОСХ СЕЧЕЊЕ

- Олабавите косину браве кваке **смокве. А11** са обе стране јединице.
- Нагни главу под исправан угао (вредност постављеног угла се може прочитати на скали **Сп. В19**).
- Затегните косину браве кваке **смокве. А11**.
- Направите рез као што је горе описано.

ОДРЖАВАЊЕ И СКЛАДИШТЕЊЕ

Искључите кабл за напајање из главне утичнице пре него што извршите било какву инсталацију, подешавање, поправку или операцију.

ЗАМЕНА ДИСКА ЗА СЕЧЕЊЕ

- Уклоните резање чувара **диска. С14** тако што ће одвртнути шrafoве за поправку.
- Користећи специјалне размаке (испоручене), олабавите орахе обезбеђујући резање диска **Смоква. С15**.

Важно! Орах мора бити одвртнут у смеру ротације диска за сечење (леви конач).

- Уклоните вансеришну фланге већу.
- Уклоните **смокву диска за сечење. С14** из отвора за вретено.
- Поставите нови диск за сечење у позицију у којој постоји пуна кореспонденција између стрелице постављене на њу и смера приказаног стрелицом постављеном на **смокву чувара диска за сечење. С15**.
- Очистите вретенасте површине окна и фланге пераче.
- Инсталирајте нови диск за сечење (праатеи обрнути редослед процеса уклањања) и затегните орах који обезбеђује диск за сечење.
- Уклопи чувар диска за сечење, **смокве. С14**, са њафовима.
- Ручно уврните диск за сечење да бисте проверили да ли има пуну слободу кретања.
- Повежите тестеру са главним и почните, омогућавајући јој да ради пуном пар минута.

Уверите се да је **одржаван исправан смер ротације диска за сечење. Смер ротације машинског вретена је приказан стрелицом на кућиште тестере.**

ЧИШЋЕЊЕ И СКЛАДИШТЕЊЕ

- Када се радови заврше, пажљиво уклоните све комаде материјала и прашине са радног стола и простора око диска за сечење и његових чувара.
- Тестеру је најбоље очистити комадом тканине или четкицом.
- Немојте користити хемијске чистаче за чишћење моторне тестере.
- Оцедите воду из базе у одговарајућу посуду тако што ћете уклонити утикач за одвод.
- Редовно чистите подлогу и водену пумпу прљавштине.
- Држите слотове за вентилацију мотора чистим.
- Редовно проверавајте затегнутост свих шrafoва и шrafoва. Оне могу да се олабаве током операције.
- Увек чувај тестеру на сувом месту ван домаћаја деце.

Оцењени подаци	
Напон снабдевања	230 В
Учесталост снабдевања	50 Хз
Оцењено напајање	1500 W
Брзина диска (без оптерећења)	n0 : 2950 мин-1
Тип посла	S2 : 10 мин
Домет храњења главе за сечење	1200 мм
Димензије радних столова	1290 мм × 460 мм
Максимална висина сечења (угао од 90 °/45 °)	52 мм / 46 мм
Вансериши пречник диска за сечење	250 мм
Унутрашњи пречник диска за сечење	25,4 мм
Класа заштите	Ja
ИП степен заштите	IP54
Масовно	45 кг
Година производње	2022
59G892 означава и тип и ознаку машине	

ПОДАЦИ О БУЦИ И ВИБРАЦИЈАМА

Ниво притиска звука	$L_{pA} = 82,8 \text{ dB(A)}$ $K = 3 \text{ dB(A)}$
Ниво напајања звука	$L_{WA} = 95,8 \text{ dB(A)}$ $K = 3 \text{ dB(A)}$
Вредности убрзања вибрација	$a_x = 3,9 \text{ m/s}^2$ $K = 1,5 \text{ m/s}^2$

Информације о буци и вибрацијама

Ниво емисије буке опреме описују: емитују се ниво звучног притиска L_{pA} и ниво звучне снаге L_{WA} (где K означава мерну неизвесност). Вибрације које емитује опрема описане су вибрационом вредношћу убрзања a_x (где је K мерна неизвесност). Ниво звучног притиска L_{pA} , ниво звучне снаге L_{WA} и вредност убрзања вибрације a_x наведене у овим упутствима измерени су у складу са ЕН 61029-1:2009. Наведени вибрациони нивои, микро да се користи за поређење опреме и за прелиминарну процену изложености вибрацијама.

Цитирани ниво вибрације је само представник основне употребе јединице. Ако се јединица користи за друге апликације или друге радне алатке, ниво вибрације може да се промени. На виши ниво вибрација утицаће недовољно или превише неретко одржавање јединице. Горе наведени разлози могу резултирати повећаном изложеношћу вибрацијама током целог радног периода.

Да би се прецизно проценила изложеност вибрацијама, неопходно је узети у обзир периоде када је уређај искључен или када је искључен, али се не користи за рад. Када се тачно процене сви фактори, укупна изложеност вибрацијама може бити знатно мања.

У циљу заштите корисника од ефеката вибрација, треба спровести додатне мере безбедности, као што су циклично одржавање машине и радни алати, обезбеђивање адекватне температуре руке и одговарајућа радна организација.

ЗАШТИТА ЖИВОТНЕ СРЕДИНЕ



Производи на електрични погон не би требало да се одлажу кћиним отпадом, већ их треба однети у одговарајуће објекте за одлагање. Обратите се продавцу производа или локалном ауторитету за информације о расходу. Отпадна електрична и електронска опрема садржи еколошки инертне супстанце. Опрема која се не рециклира представља потенцијални ризик по животну средину и људско здравље.

"Група Топех СпЉка з ограниченог одповиоднезналношћу" СпЉка комундоптоа са својом регистрованом канцеларијом у Варшави, ул. Полранцизна 24 (у даљем тексту: "Група Топех") обавештава да су сва ауторска права на садржај овог приручника (у даљем тексту: "Приручник"), укључујући, између осталог, његов текст, фотографије, дијаграми, цртежи, као и његов састав, припадају искључиво Групи Топех и подлежу правој заштити у окладу са Актом од 4. фебруара 1994. године о ауторским и средним правима (ие Журнал оф Лаус 2006 Рр. 90 Поэ. 631, као изменен). Копирање, обрада, објављивање, измена у комерцијалне сврхе цео Приручник и његови појединачни елементи, без сагласности Групе Топех изражене у писаној форми, строго је забрањено и може резултирати грађанском и кривичном одговорношћу.

GR

ЕГХЕИРЉИДО МЕТАФРАШΗΣ (ΧΡΗΣΗ) Μηχανή κοπής πλακιδίων : 59G892

ΣΗΜΕΙΩΣΗ: ΠΡΙΝ ΧΡΗΣΙΜΟΠΟΙΗΣΕΤΕ ΤΟΝ ΕΞΟΠΛΙΣΜΟ, ΔΙΑΒΑΣΤΕ ΠΡΟΣΕΚΤΙΚΑ ΤΟ ΠΑΡΟΝ ΕΓΧΕΙΡΙΔΙΟ ΚΑΙ ΦΥΛΑΞΤΕ ΤΟ ΓΙΑ ΜΕΛΛΟΝΤΙΚΗ ΑΝΑΦΟΡΑ. ΑΤΟΜΑ ΠΟΥ ΔΕΝ ΈΧΟΥΝ ΔΙΑΒΑΣΕΙ ΤΙΣ ΟΔΗΓΙΕΣ ΔΕΝ ΠΡΕΠΕΙ ΝΑ ΠΡΑΓΜΑΤΟΠΟΙΟΥΝ ΤΗ ΣΥΝΑΡΜΟΛΟΓΗΣΗ, ΤΗ ΡΥΘΜΙΣΗ Ή ΤΗ ΛΕΙΤΟΥΡΓΙΑ ΤΟΥ ΕΞΟΠΛΙΣΜΟΥ.

ΕΙΔΙΚΕΣ ΔΙΑΤΑΞΕΙΣ ΑΣΦΑΛΕΙΑΣ ΣΗΜΕΙΩΣΗ!

Διαβάστε προσεκτικά τις οδηγίες λειτουργίας, ακολουθήστε τις προειδοποιήσεις και τους όρους ασφαλείας που περιέχονται σε αυτές. Η συσκευή έχει σχεδιαστεί για ασφαλή λειτουργία. Παρ' όλα αυτά: η εγκατάσταση, η συντήρηση και η λειτουργία της συσκευής μπορεί να είναι επικίνδυνες. Ακολουθώντας τις παρακάτω διαδικασίες θα μειώσετε τον κίνδυνο πυρκαγιάς, ηλεκτροπληξίας, τραυματισμού και θα μειώσετε το χρόνο εγκατάστασης της συσκευής.

ΔΙΑΒΑΣΤΕ ΠΡΟΣΕΚΤΙΚΑ ΤΟ ΕΓΧΕΙΡΙΔΙΟ ΧΡΗΣΗΣ ΓΙΑ ΝΑ ΕΞΟΙΚΕΙΩΘΕΤΕ ΜΕ ΤΗ ΣΥΣΚΕΥΗ ΚΑΙ ΦΥΛΑΞΤΕ ΑΥΤΟ ΤΟ ΕΓΧΕΙΡΙΔΙΟ ΓΙΑ ΜΕΛΛΟΝΤΙΚΗ ΑΝΑΦΟΡΑ.

Ειδικοί όροι ασφαλείας για τα πριόνια πλακιδίων

- Η τάση δικτύου πρέπει να είναι σύμφωνη με την τιμή που αναγράφεται στην πινακίδα τύπου του αλυσοπριονίου.
- Το πριόνι πρέπει να συνδεθεί μόνο σε ηλεκτρική εγκατάσταση που διαθέτει διάταξη προστασίας από το ρεύμα διαρροής, η οποία θα διακόψει την παροχή ρεύματος εάν το ρεύμα διαρροής υπερβεί τα 30mA σε λιγότερο από 30ms.
- Όταν εργάζεστε σε εξωτερικούς χώρους, χρησιμοποιείτε μόνο καλώδια προέκτασης που έχουν σχεδιαστεί για εργασίες σε εξωτερικούς χώρους για την τροφοδοσία του αλυσοπριονίου.
- Κατά τη χρήση του αλυσοπριονίου, είναι απαραίτητο να τηρείτε τους ισχύοντες κανονισμούς υγιεινής και ασφαλείας.
- Βεβαιωθείτε ότι η κατεύθυνση περιστροφής του δίσκου κοπής ταιριάζει με την επισημασμένη κατεύθυνση περιστροφής του κινητήρα του πριονιού.
- Η πριονοκορδέλα πρέπει να έχει πλήρη ελευθερία περιστροφής μετά την εγκατάστασή.
- Φοράτε πάντα γυαλιά ασφαλείας, γυαλιά, μάσκα σκόνης.
- Φοράτε κατάλληλο ρουχισμό κατά την εργασία! Χαλαρά ρούχα ή κοσμήματα μπορεί να πιαστούν από τον περιστρεφόμενο δίσκο κοπής.

- Πριν από οποιαδήποτε ρύθμιση, μέτρηση, καθαρισμό, αφαίρεση μπλοκαρισμένων κεραμικών τεμαχίων, το πριόνι πρέπει πάντα να απενεργοποιείται με το διακόπτη και να αποσυνδέεται από την παροχή ρεύματος τραβώντας το φως του καλωδίου από την πρίζα!
- Αφού ολοκληρώσετε οποιαδήποτε εργασία επισκευής ή συντήρησης, τοποθετήστε τυχόν προστατευτικά και διατάξεις ασφαλείας πριν ξεκινήσετε το πριόνι.
- Μην αναλαμβάνετε εργασίες με επιπραπέζιο πριόνι όταν είστε κουρασμένοι ή υπό την επίρροια φαρμάκων.
- Είναι σημαντικό όλα τα άτομα που χειρίζονται το αλυσοπριόνι να είναι κατάλληλα εκπαιδευμένα στη λειτουργία, τη χρήση και τη ρύθμισή του.
- Τα κατεστραμμένα εξαρτήματα ασφαλείας πρέπει να αντικαθίστανται αμέσως.
- Ποτέ μη υπερφορτώνετε το πριόνι με αποτέλεσμα η ταχύτητα της λεπίδας να επιβραδύνεται σημαντικά.
- Διατηρείτε το χώρο εργασίας καθαρό. Τα απορρίμματα ή τα περιττά αντικείμενα πρέπει να τακτοποιούνται πριν από την έναρξη των εργασιών.
- Καθένα μέλος του κοινού δεν πρέπει να βρίσκεται στην περιοχή όπου χρησιμοποιείται το αλυσοπριόνι.
- Ο χώρος εργασίας πρέπει να είναι καλά φωτισμένος.
- Δεν πρέπει να υπάρχουν περισπασμοί για το άτομο που εργάζεται με το αλυσοπριόνι.
- Αφού βρήκε ο κινητήρας με το διακόπτη, μην επιχειρήσετε ποτέ να σταματήσετε το δίσκο κοπής ασκώντας πλευρική πίεση σε αυτόν.
- Ένας κατεστραμμένος δίσκος κοπής πρέπει να αντικαθίσταται αμέσως.
- Ποτέ μην χρησιμοποιείτε δίσκους κοπής με χαρακτηριστικά διαφορετικά από αυτά που καθορίζονται στο παρόν εγχειρίδιο.
- Ποτέ μην επιχειρήσετε να αποσυναρμολογήσετε ή να αποσυνδέσετε τα εξαρτήματα ασφαλείας του πριονιού.
- Εάν πρέπει να σταματήσετε την εργασία, ολοκληρώστε την εργασία κοπής που βρίσκεται σε εξέλιξη και απενεργοποιήστε το πριόνι.
- Εάν πρέπει να σταματήσετε και να φύγετε από το χώρο εργασίας, απενεργοποιήστε το πριόνι με το διακόπτη και αποσυνδέστε το από την παροχή ρεύματος αφαιρώντας το φως του καλωδίου από την πρίζα.
- Ελέγξτε την κατάσταση του επιπραπέζιου πριονιού πριν ξεκινήσετε την εργασία.
- Είναι όλα τα εξαρτήματα ασφαλείας λειτουργικά και λειτουργούν όπως προβλέπεται:
- Έχουν χαλαρώσει οι βίδες και οι άλλοι σύνδεσμοι;
- Έχουν αφαιρεθεί τα πλήκτρα ρύθμισης;
- Βεβαιωθείτε πάντα ότι το τεμάχιο εργασίας είναι πλήρως ευθυγραμμισμένο με το τραπέζι του πριονιού.
- Ποτέ μην κόβετε πολλά κομμάτια υλικού ταυτόχρονα.
- Μην αποσυνδέετε το επιπραπέζιο πριόνι από την πρίζα ρεύματος τραβώντας το καλώδιο. Προστατέψτε το καλώδιο τροφοδοσίας από υπερβολική θερμότητα, λάδι και αιχμηρές άκρες.
- Όταν χειρίζεστε το αλυσοπριόνι, υιοθετήστε μια όρθια θέση για να εξασφαλίσετε ισορροπία.
- Όλα τα εξαρτήματα του πριονιού πρέπει να είναι σωστά στερεωμένα.
- Οι επισκευές στο αλυσοπριόνι πρέπει να πραγματοποιούνται μόνο από εξειδικευμένο άτομο σε εξουσιοδοτημένο συνεργείο σέρβις, χρησιμοποιώντας αυθεντικά ανταλλακτικά.
- Η κοπή προφίλ δεν πρέπει να πραγματοποιείται με το πριόνι.
- Όταν χειρίζεστε το πριόνι, πιάστε μόνο τις λαβές μεταφοράς, μην πιάνετε τα καλώδια των εξαρτημάτων του πριονιού.

ΕΙΚΟΝΟΓΡΑΜΜΑΤΑ ΚΑΙ ΠΡΟΕΙΔΟΠΟΙΗΣΕΙΣ



1. Διαβάστε τις οδηγίες λειτουργίας, τηρήστε τις προειδοποιήσεις και τους όρους ασφαλείας που περιέχονται σε αυτές!
2. ΠΡΟΣΟΧΗ: Αδείτε ειδικές προφυλάξεις! Κίνδυνος διάτμησης
3. Φορέστε προστατευτικά αυτιά

4. Πριν από την εκτέλεση οποιασδήποτε εργασίας συντήρησης ή επισκευής, αποσυνδέστε από την παροχή ρεύματος
5. Φοράτε προστατευτικά αυτιών
6. Φοράτε γυαλιά ασφαλείας
7. Φοράτε προστατευτικά γάντια
8. Κρατήστε τα παιδιά μακριά από τα εργαλεία

ΠΕΡΙΓΡΑΦΗ ΤΩΝ ΓΡΑΦΙΚΩΝ ΣΤΟΙΧΕΙΩΝ

Η αρίθμηση που ακολουθεί αναφέρεται στα στοιχεία της συσκευής που εμφανίζονται στις σελίδες γραφικών του παρόντος εγχειριδίου.

Όνομασία	Περιγραφή
1	Πόδια κόφτη
2	Κουμπιά στερέωσης ποδιών
3	Κλειδώμα μήκους κοπής
4	Κορυφή εργασίας
5	Οδηγός
6	Κεφαλή κοπής
7	Καλώδιο τροφοδοσίας
8	Βύσμα με προστασία RCD
9	Καλώδιο τροφοδοσίας και κάλυμμα σωλήνα νερού
10	Σωλήνας παροχής νερού
11	Κλειδώμα ρύθμισης της γωνίας κοπής
12	Ηλεκτρομαγνητικός διακόπτης
12a	Ενεργοποίηση της συσκευής
12b	Απενεργοποίηση της συσκευής
13	Λαβή μηχανισμού τροφοδοσίας
14	Ασπίδα
15	Δίσκος κοπής
16	Βάση με δεξαμενή νερού
17	Μπάρα διακοπής κοπής
18	Αντλία κυκλοφορίας νερού
19	Δείκτης γωνίας για λοξή κοπή
20	Μέτρο γωνίας για σχισμή

* **Ενδέχεται να υπάρχουν διαφορές μεταξύ του γραφικού και του πραγματικού προϊόντος**

ΚΑΤΑΣΚΕΥΗ ΚΑΙ ΕΦΑΡΜΟΓΗ

Το επιτραπέζιο πριόνι πλακιδίων έχει σχεδιαστεί για την υγρή κοπή κεραμικών πλακιδίων ή παρόμοιων υλικών, μεγέθους κατάλληλου με το μέγεθος του ίδιου του πριονιού. Δεν επιτρέπεται η χρήση του πριονιού για την κοπή ξύλου ή μετάλλου. Με το πριόνι πρέπει να χρησιμοποιούνται μόνο δίσκοι κοπής που έχουν σχεδιαστεί για αυτόν τον τύπο μηχανήματος. Το αλυσοπριόνιο έχει σχεδιαστεί για όλες τις εργασίες DIY (do-it-yourself).

Μην κάνετε κακή χρήση της συσκευής.

ΛΕΙΤΟΥΡΓΙΑ ΤΗΣ ΣΥΣΚΕΥΗΣ

ΣΗΜΕΙΩΣΗ: Βεβαιωθείτε ότι ο κόφτης είναι αποσυνδεδεμένος από την παροχή ρεύματος πριν εκτελέσετε οποιαδήποτε εργασία ρύθμισης στον κόφτη.

ΠΡΟΣΟΧΗ: Η τάση του δικτύου πρέπει να αντιστοιχεί στην τάση που αναγράφεται στην πινακίδα τύπου του μηχανήματος αποκοπής. Η μηχανή αποκοπής επιτρέπεται να τεθεί σε λειτουργία μόνο όταν το προς κοπή υλικό βρίσκεται μακριά από το δίσκο κοπής.

ΠΡΟΤΙΜΑΣΙΑ ΓΙΑ ΕΡΓΑΣΙΑ

Ο κόφτης πλακιδίων παραδίδεται αποσυρμολογημένος. Αφαιρέστε τα εξαρτήματα από τη συσκευασία και συναρμολογήστε τον.

- Στερεώστε τα πόδια **εικ. A1** στη βάση **εικ. A16** και στερεώστε με βίδες (παρέχονται).
- Τοποθετήστε την κεφαλή με τον πάγκο εργασίας στη βάση και βεβαιωθείτε ότι η αντλία νερού **εικ. C18** είναι στερεωμένη στη σωστή θέση στη βάση (εάν είναι απαραίτητο, σύρετε το σωλήνα νερού πάνω από το στόμιο της αντλίας κυκλοφορίας).
- Τοποθετήστε τα κομβία ασφάλισης του στοπ μήκους κοπής **εικ. A3**.
- Τοποθετήστε το στήριγμα κεφαλής
- Χαλαρώστε τη βίδα ασφάλισης της κεφαλής
- Συνδέστε το ρυθμιζόμενο μοιρογνωμό με τη ράβδο στάσης **Εικ. A17** χρησιμοποιώντας μια βίδα (το ρυθμιζόμενο μοιρογνωμό μπορεί να τοποθετηθεί και στις δύο πλευρές του τραπέζιου εργασίας).
- Βεβαιωθείτε ότι όλα τα συναρμολογημένα εξαρτήματα έχουν τοποθετηθεί σωστά και σταθερά, ώστε να μην μετακινούνται κατά την εργασία, αυξάνοντας τον κίνδυνο για τον χρήστη κατά τη λειτουργία.

ΠΡΟΣΟΧΗ: Πριν από την έναρξη της πραγματικής εργασίας, το πριόνι πρέπει να τεθεί σε λειτουργία μετά τη συναρμολόγηση, ώστε να διασφαλιστεί ότι όλα τα εξαρτήματα έχουν τοποθετηθεί σωστά.

ΣΗΜΕΙΩΣΗ: Η βίδα ασφάλισης της κεφαλής πρέπει να ξεβιδωθεί πριν από τη χρήση του κόφτη. Διαφορετικά, δεν είναι δυνατή η μετακίνηση της κεφαλής μαζί με το δίσκο κοπής. Η αντλία νερού πρέπει να είναι βυθισμένη στο νερό κατά την κοπή.

ON/OFF

Ενεργοποίηση - πατήστε το κουμπί I του διακόπτη **Εικ. B12a**.

Απενεργοποίηση - πατήστε το κουμπί O του διακόπτη **Εικ. B12b**.

Το βύσμα του καλωδίου τροφοδοσίας του κόφτη είναι εξοπλισμένο με μια διάταξη προστασίας από υπολειπόμενο ρεύμα. Πριν από την εκκίνηση του μηχανήματος πρέπει να ελέγχεται η ορθή λειτουργία της προστασίας από ρεύμα διαλείποντος ρεύματος.

- Τοποθετήστε το φως στην πρίζα.
- Πατήστε το κουμπί "Reset" - η λυχνία λειτουργίας θα ανάψει με κόκκινο χρώμα.
- Εκκινήστε τον κόφτη.
- Πατήστε το κουμπί "Δοκιμή" - η λυχνία θα μαυρίσει και το μηχανήμα αποκοπής θα απενεργοποιηθεί.
- Πατήστε ξανά το κουμπί "Παύση/αποφάρα" και ξεκινήστε την εργασία. Σε περίπτωση δυσλειτουργίας της προστασίας από υπολειπόμενο ρεύμα (εκτός από αυτή που περιγράφεται παραπάνω), είναι απολύτως απαραίτητο να αποσυνδέσετε το καλώδιο τροφοδοσίας από την πρίζα και να παραπέμψετε τη συσκευή για επίσκεψη σε εξουσιοδοτημένο κέντρο σέρβις.

ΚΟΠΗ

Η αντλία νερού, η γραμμή τροφοδοσίας και ο σωλήνας νερού δεν πρέπει να βρίσκονται στην περιοχή κοπής. Ο δίσκος κοπής πρέπει να φτάσει στη μέγιστη ταχύτητα προτού ξεκινήσει η κοπή. Περιμένετε μέχρι ο πίδακας νερού ψύξης να φτάσει στο δίσκο κοπής.

Η βάση του ρυθμιζόμενου γωνιομέτρου λειτουργεί ως διαμήκης μπάρα στάσης.

- Ρυθμίστε το γωνιακό μοιρογνωμό **Εικ. C20** στις 0° και σφίξτε το κουμπί ασφάλισης του γωνιακού μοιρογνωμίου.
- Ρυθμίστε το γωνιακό γωνιομέτρο στη σωστή διάσταση χρησιμοποιώντας τη διαβάθμιση στη ράβδο στάσης.
- Σύρετε την κεραμική πλάκα πάνω στη ράβδο στάσης και στη βάση του ρυθμιζόμενου γωνιομέτρου **Εικ. G20**.
- Εκκινήστε τον κόφτη πατώντας το κουμπί "I" στον διακόπτη **Εικ. B12a** και περιμένετε μέχρι το νερό να φτάσει στον δίσκο κοπής.
- Πραγματοποιήστε την κοπή μετακινώντας αργά και σταθερά την κεφαλή **εικ. A6**, ενώ κρατάτε με το χέρι σας τη λαβή **εικ. A13**. Κρατήστε το κεραμικό πλακίδιο (κατά προτίμηση με ένα κομμάτι συγκράτησης πλακιδίων) πριν μετακινήσει προσέχοντας να μην τραυματιστείτε.
- Απενεργοποιήστε το μηχανήμα αποκοπής πατώντας το κουμπί "O" στο διακόπτη **Εικ. B12b**.

Να μετακινείτε πάντα την κεφαλή του κοπτικού αρκετά μακριά, ώστε η κοπή να μπορεί να γίνει στο σύνολό της. Απενεργοποιήστε το κοπτικό και περιμένετε μέχρι να σταματήσει ο δίσκος κοπής και μόνο τότε αφαιρέστε τα κομμένα κομμάτια υλικού.

ΚΟΠΗ ΥΠΟ ΓΩΝΙΑ

- Επιλέξτε και ρυθμίστε την επιθυμητή γωνία κοπής στο ρυθμιζόμενο γωνιοδείκτη.
- Τοποθετήστε την κεραμική πλάκα που ακουμπάει στη ράβδο στάσης **εικ. C17** και τη βάση του ρυθμιζόμενου γωνιομέτρου **εικ. C18**.
- Κάντε την περικοπή όπως περιγράφεται παραπάνω.

UKOSH CUTTING

- Χαλαρώστε τα κομβία ασφάλισης της λοξής γωνίας **εικ. A11** και στις δύο πλευρές της μονάδας.
- Γείρετε την κεφαλή στη σωστή γωνία (η τιμή της ρυθμισμένης γωνίας μπορεί να διαβαστεί στην κλίμακα **Εικ. B19**).
- Σφίξτε τα κομμάτια ασφάλισης της λοξότητας **εικ. A11**.
- Κάντε την περικοπή όπως περιγράφεται παραπάνω.

ΣΥΝΤΗΡΗΣΗ ΚΑΙ ΑΠΟΘΗΚΕΥΣΗ

Αποσυνδέστε το καλώδιο τροφοδοσίας από την πρίζα πριν από οποιαδήποτε εγκατάσταση, ρύθμιση, επισκευή ή λειτουργία.

ΑΝΤΙΚΑΤΑΣΤΑΣΗ ΤΟΥ ΔΙΣΚΟΥ ΚΟΠΗΣ

- Αφαιρέστε το προστατευτικό του δίσκου κοπής **εικ. C14** ξεβιδώνοντας τις βίδες στερέωσης.
- Χρησιμοποιώντας τα ειδικά κλειδιά (παρέχονται), χαλαρώστε το παξιμάδι που ασφαλίσει το δίσκο κοπής **Εικ. C15**.

Σημαντικό! Το παξιμάδι πρέπει να ξεβιδώνεται προς την κατεύθυνση περιστροφής του δίσκου κοπής (αριστερό σπείρωμα).

- Αφαιρέστε την εξωτερική ροδέλα της φλάντζας.

- Αφαιρέστε το δίσκο κοπής **εικ. C14** από τον άξονα της ατράκτου.
- Τοποθετήστε τον νέο δίσκο κοπής σε θέση όπου υπάρχει πλήρης αντιστοίχια μεταξύ του βέλους που είναι τοποθετημένο σε αυτόν και της κατεύθυνσης που δείχνει το βέλος που είναι τοποθετημένο στο προστατευτικό του δίσκου κοπής **εικ. C15**.
- Καθαρίστε τις επιφάνειες του άξονα της ατράκτου και τις ροδέλες φλάντζας.
- Τοποθετήστε τον νέο δίσκο κοπής (ακολουθώντας την αντιστροφή σειράς της διαδικασίας αφαίρεσης) και σφίξτε το παξιμάδι που ασφαρίζει τον δίσκο κοπής.
- Τοποθετήστε το προστατευτικό του δίσκου κοπής, **εικ. C14**, με βίδες.
- Περιστρέψτε το δίσκο κοπής με το χέρι για να ελέγξετε ότι έχει πλήρη ελευθερία κίνησης.
- Συνδέστε το πρίονι στο ηλεκτρικό δίκτυο και ξεκινήστε το, αφήνοντάς το να λειτουργήσει σε πλήρη ταχύτητα για μερικά λεπτά.

Βεβαιωθείτε ότι διατηρείται η σωστή κατεύθυνση περιστροφής του δίσκου κοπής. Η κατεύθυνση περιστροφής του άξονα της μηχανής φαίνεται με ένα βέλος στο περίβλημα του πριονιού.

ΚΑΘΑΡΙΣΜΟΣ ΚΑΙ ΑΠΟΘΗΚΕΥΣΗ

- Όταν ολοκληρωθεί η εργασία, απομακρύνετε προσεκτικά όλα τα κομμάτια υλικού και τη σκόνη από το τραπέζι εργασίας και την περιοχή γύρω από το δίσκο κοπής και τα προστατευτικά του.
- Το πρίονι καθαρίζεται καλύτερα με ένα κομμάτι ύφασμα ή μια βούρτσα.
- Μην χρησιμοποιείτε χημικά καθαριστικά για τον καθαρισμό του αλυστοπριονιού.
- Αποστραγγίστε το νερό από τη βάση σε ένα κατάλληλο δοχείο αφαιρώντας την τάπα αποστράγγισης.
- Καθαρίστε τακτικά τη βάση και την αντλία νερού από τη βρωμιά.
- Κρατήστε τις σχισμές εξερισμού του κινητήρα ελεύθερες.
- Ελέγχετε τακτικά τη στεγανότητα όλων των βιδιών και των μπουλονιών στερέωσης. Αυτά μπορεί να χαλαρώσουν με την πάροδο του χρόνου κατά τη λειτουργία.
- Αποθηκεύστε πάντα το πρίονι σε ξηρό μέρος μακριά από παιδιά.

Ονομαστικά δεδομένα	
Τάση τροφοδοσίας	230 V
Συχνότητα τροφοδοσίας	50 Hz
Ονομαστική ισχύς	1500 W
Ταχύτητα δίσκου (χωρίς φορτίο)	n0: 2950 min-1
Τύπος εργασίας	S2: 10 λεπτά
Εύρος τροφοδοσίας της κεφαλής κοπής	1200 mm
Διαστάσεις τραπεζιού εργασίας	1290 mm x 460 mm
Μέγιστο ύψος κοπής (γωνία 90°/45°)	52 mm / 46 mm
Εξωτερική διάμετρος του δίσκου κοπής	250 mm
Εσωτερική διάμετρος του δίσκου κοπής	25,4 mm
Κατηγορία προστασίας	I
Βαθμός προστασίας IP	IP54
Μάζα	45 κιλά
Έτος παραγωγής	2022
Το 59G892 δηλώνει τόσο τον τύπο όσο και την ονομασία της μηχανής.	

ΔΕΔΟΜΕΝΑ ΘΟΡΥΒΟΥ ΚΑΙ ΔΟΝΗΣΕΩΝ

Επίπεδο ηχητικής πίεσης	$L_{pA} = 82,8 \text{ dB(A)}$ $K = 3 \text{ dB(A)}$
Επίπεδο ηχητικής ισχύος	$L_{WA} = 95,8 \text{ dB(A)}$ $K = 3 \text{ dB(A)}$
Τιμές επιτάχυνσης κραδασμών	$a_h = 3,9 \text{ m/s}^2$ $K = 1,5 \text{ m/s}^2$

Πληροφορίες για το θόρυβο και τους κραδασμούς

Η στάθμη εκπομπής θορύβου του εξοπλισμού περιγράφεται από: τη στάθμη εκπεμπόμενης ηχητικής πίεσης L_{pA} και τη στάθμη ηχητικής ισχύος L_{WA} (όπου K δηλώνει την αβεβαιότητα μέτρησης). Οι δονήσεις που εκπέμπονται από τον εξοπλισμό περιγράφονται από την τιμή επιτάχυνσης των δονήσεων a_h (όπου K η αβεβαιότητα μέτρησης). Η στάθμη ηχητικής πίεσης L_{pA} , η στάθμη ηχητικής ισχύος L_{WA} και η τιμή επιτάχυνσης κραδασμών a_h που καθορίζονται στις παρούσες οδηγίες μετρήθηκαν σύμφωνα με το πρότυπο EN 61029-1:2009. Το καθορισμένο επίπεδο δόνησης a_h μπορεί να χρησιμοποιηθεί για τη σύγκριση του εξοπλισμού και για την προκαταρκτική αξιολόγηση της έκθεσης σε δονήσεις.

Το αναφερόμενο επίπεδο κραδασμών είναι αντιπροσωπευτικό μόνο για τη βασική χρήση της μονάδας. Εάν η μονάδα χρησιμοποιηθεί για άλλες εφαρμογές ή με άλλα εργαλεία εργασίας, το επίπεδο κραδασμών ενδέχεται να αλλάξει. Ένα υψηλότερο επίπεδο δονήσεων επηρεάζεται από αναπαρκή ή πολύ σπάνια συντήρηση της μονάδας. Οι παραπάνω λόγοι ενδέχεται να οδηγήσουν σε αυξημένη έκθεση σε κραδασμούς κατά τη διάρκεια ολόκληρης της περιόδου εργασίας.

Για να εκτιμηθεί με ακρίβεια η έκθεση σε κραδασμούς, είναι απαραίτητο να ληφθούν υπόψη οι περίοδοι κατά τις οποίες η συσκευή είναι απενεργοποιημένη ή όταν είναι ενεργοποιημένη αλλά δεν χρησιμοποιείται για εργασία. Όταν όλοι οι παράγοντες εκτιμώνται με ακρίβεια, η συνολική έκθεση σε δονήσεις μπορεί να είναι σημαντικά χαμηλότερη.

Για την προστασία του χρήστη από τις επιπτώσεις των κραδασμών, θα πρέπει να εφαρμόζονται πρόσθετα μέτρα ασφαλείας, όπως η κυκλική συντήρηση του μηχανήματος και των εργαλείων εργασίας, η εξασφάλιση επαρκούς θερμοκρασίας για τα χέρια και η σωστή οργάνωση της εργασίας.

ΠΡΟΣΤΑΣΙΑ ΤΟΥ ΠΕΡΙΒΑΛΛΟΝΤΟΣ



Τα ηλεκτροκίνητα προϊόντα δεν πρέπει να απορρίπτονται μαζί με τα οικιακά απορρίμματα, αλλά πρέπει να μεταφέρονται σε κατάλληλες εγκαταστάσεις για απόρριψη. Επικοινωνήστε με τον αντιπρόσωπο του προϊόντος σας ή την τοπική αρχή για πληροφορίες σχετικά με τη διάθεση. Τα απόβλητα ηλεκτρικού και ηλεκτρονικού εξοπλισμού περιέχουν περιβαλλοντικά αβρανεσιές. Ο εξοπλισμός που δεν ανακυκλώνεται αποτελεί πιθανό κίνδυνο για το περιβάλλον και την ανθρώπινη υγεία.

"Grupa Torpek Spółka z ograniczoną odpowiedzialnością" Spółka komandytowa με έδρα στη Βαρσοβία, ul. Pogranicznicza 2/4 (στο εξής: "Grupa Torpek") ενημερώνει ότι όλα τα πνευματικά δικαιώματα επί του περιεχομένου του παρόντος εγχειρίδιου (στο εξής: "Εγχειρίδιο"), συμπεριλαμβανομένων, μεταξύ άλλων, το κείμενο, τις φωτογραφίες, τα διαγράμματα, τα σχέδια, καθώς και τη σύνθεση του, ανήκουν αποκλειστικά στην Grupa Torpek και αποτελούν αντικείμενο νομικής προστασίας σύμφωνα με τον νόμο της 4ης Φεβρουαρίου 1994 περί πνευματικής ιδιοκτησίας και συγγενικών δικαιωμάτων (δηλ. Εμφημίδια της Κυβερνήσεως 2006 αριθ. 90 Poz. 631, όπως τροποποιήθηκε). Η αντιγραφή, επεξεργασία, δημοσίευση, τροποποίηση για εμπορικούς σκοπούς ολόκληρου του Εγχειρίδιου και των επιμέρους στοιχείων του, χωρίς τη γραπτή συγκατάθεση της Grupa Torpek, απαγορεύεται αυστηρά και μπορεί να επιφέρει αστικές και ποινικές ευθές.

Δήλωση συμμόρφωσης ΕΚ

Κατασκευαστής: Sp.k., Pogranicznicza 2/4 02-285 Warszawa

Προϊόν: Κεραμιδοκόφτης: Κόφτης πλακιδίων

Μοντέλο: 59G892

Εμπορική ονομασία: GRAPHITE

Σειριακός αριθμός: 00001 + 99999

Η παρούσα δήλωση συμμόρφωσης εκδίδεται με αποκλειστική ευθύνη του κατασκευαστή.

Το προϊόν που περιγράφεται παραπάνω συμμορφώνεται με τα ακόλουθα έγγραφα:

Οδηγία 2006/42/ΕΚ για τα μηχανήματα

Οδηγία ηλεκτρομαγνητικής συμβατότητας 2014/30/ΕΕ

Οδηγία RoHS 2011/65/ΕΕ όπως τροποποιήθηκε από την οδηγία 2015/863/ΕΕ

Και πληροί τις απαιτήσεις των προτύπων:

EN 61029-1:2009/A11:2010- EN 12418:2000/A1:2009,

EN IEC 55014-1:2021- EN IEC 55014-2:2021- EN IEC 61000-3-

2:2019/A1:2021- EN 61000-3-3:2013/A2:2021,

EN IEC 63000:2018

Η παρούσα δήλωση αφορά μόνο τα μηχανήματα όπως διατίθενται στην αγορά και δεν περιλαμβάνει εξαρτήματα προστίθενται από τον τελικό χρήστη ή πραγματοποιούνται από αυτόν/αυτήν εκ των υστέρων.

Ονοματεπώνυμο και διεύθυνση του κατοίκου της ΕΕ που είναι εξουσιοδοτημένος να προετοιμάσει τον τεχνικό φάκελο:

Υπογράφεται εξ ονόματος:

Grupa Torpek Sp. z o.o. Sp.k.

2/4 oddz Pogranicznicza

02-285 Βαρσοβία

Paweł Kowalski

Paweł Kowalski

TOPEX GROUP Υπεύθυνος ποιότητας

Βαρσοβία, 2022-09-21

ES
MANUAL DE TRADUCCIÓN (USUARIO)
Máquina para cortar azulejos : 59G892

NOTA: ANTES DE UTILIZAR EL EQUIPO, LEA ATENTAMENTE ESTE MANUAL Y CONSERVELO PARA FUTURAS CONSULTAS. LAS PERSONAS QUE NO HAYAN LEÍDO LAS INSTRUCCIONES NO DEBEN REALIZAR EL MONTAJE, EL AJUSTE O EL FUNCIONAMIENTO DEL EQUIPO.

DISPOSICIONES ESPECÍFICAS DE SEGURIDAD
¡ATENCIÓN!

Lea atentamente el manual de instrucciones y siga las advertencias y condiciones de seguridad que contiene. El aparato ha sido diseñado para un funcionamiento seguro. No obstante, la instalación, el mantenimiento y el funcionamiento del aparato pueden ser peligrosos. Siguiendo los siguientes procedimientos se reducirá el riesgo de incendio, descarga eléctrica, lesiones y se reducirá el tiempo de instalación del aparato

LEA ATENTAMENTE EL MANUAL DE USUARIO PARA FAMILIARIZARSE CON EL APARATO GUARDE ESTE MANUAL PARA FUTURAS CONSULTAS.

Condiciones específicas de seguridad para las sierras de azulejos

- La tensión de la red debe cumplir con el valor indicado en la placa de características de la motosierra
- La sierra sólo debe conectarse a una instalación eléctrica equipada con un dispositivo de protección de corriente residual, que interrumpirá la alimentación si la corriente de fuga supera los 30mA en menos de 30ms.
- Cuando trabaje al aire libre, utilice únicamente cables alargadores diseñados para el trabajo en exteriores para alimentar la motosierra.
- Al utilizar la motosierra, es imprescindible respetar las normas de seguridad e higiene vigentes.
- Asegúrese de que el sentido de giro del disco de corte coincide con el sentido de giro marcado del motor de la sierra.
- La hoja de sierra debe tener plena libertad de giro después de su instalación.
- Utilice siempre gafas de seguridad, protección para los oídos y máscara antipolvo.
- Lleve ropa adecuada cuando trabaje. Las prendas o joyas sueltas pueden ser atrapadas por el disco de corte giratorio.
- Antes de realizar cualquier ajuste, medición, operación de limpieza o retirada de piezas cerámicas atascadas, la sierra debe estar siempre apagada con el interruptor y desconectada de la red eléctrica tirando de la clavija del cable de la toma de corriente.
- Después de realizar cualquier trabajo de reparación o mantenimiento, coloque los protectores y elementos de seguridad antes de poner en marcha la sierra.
- No realice trabajos con la sierra de mesa cuando esté cansado o bajo la influencia de medicamentos.
- Es esencial que todas las personas que manejen la motosierra estén debidamente formadas en su funcionamiento, uso y ajuste.
- Los componentes de seguridad dañados deben ser sustituidos inmediatamente.
- Nunca sobrecargue la sierra haciendo que la velocidad de la hoja disminuya considerablemente.
- Mantenga limpia la zona de trabajo. Los residuos o elementos innecesarios deben ser ordenados antes de empezar a trabajar.
- Ningún miembro del público debe estar en la zona donde se utiliza la motosierra.
- El lugar de trabajo debe estar bien iluminado.
- No debe haber distracciones para la persona que trabaja con la motosierra.
- Una vez apagado el motor con el interruptor, no intente nunca detener el disco de corte ejerciendo una presión lateral sobre él.
- Un disco de corte dañado debe ser sustituido inmediatamente.
- No utilice nunca discos de corte con características distintas a las especificadas en este manual.
- No intente nunca desmontar los componentes de seguridad de la sierra ni desconectarlos.
- Si necesita dejar de trabajar, termine la operación de corte en curso y apague la sierra.
- Si necesita detenerse y abandonar el área de trabajo, apague la sierra con el interruptor y desconéctela de la red eléctrica retirando el enchufe del cable de la toma de corriente.
- Compruebe el estado de la sierra de mesa antes de empezar a trabajar
- ¿Están todos los componentes de seguridad operativos y funcionan según lo previsto?
- ¿Se han aflojado los tornillos y otros elementos de fijación?
- ¿se han eliminado las llaves de ajuste?
- Asegúrese siempre de que la pieza de trabajo esté completamente alineada con la mesa de la sierra.
- Nunca corte varias piezas de material al mismo tiempo.
- No desconecte la sierra de mesa de la toma de corriente tirando del cable. Proteja el cable de alimentación del calor excesivo, del aceite y de los bordes afilados.
- Cuando utilice la motosierra, adopte una posición de pie para asegurar el equilibrio.
- Todos los componentes de la sierra deben estar bien fijados.

- Las reparaciones de la motosierra sólo deben ser realizadas por una persona cualificada en un taller de servicio autorizado, utilizando piezas de recambio originales.
- El corte de perfiles no debe realizarse con la sierra.
- Cuando manipule la sierra, agarre sólo las asas de transporte, no agarre las cubiertas de los componentes de la sierra.

PICTOGRAMAS Y ADVERTENCIAS



1. Lea el manual de instrucciones y observe las advertencias y condiciones de seguridad que contiene.

2. PRECAUCIÓN: ¡Tome precauciones especiales! Riesgo de cizallamiento

3. Usar protectores de oídos

4. Antes de realizar cualquier trabajo de mantenimiento o reparación, desconecte la alimentación eléctrica

5. Usar protectores de oídos

6. Usar gafas de seguridad

7. Usar guantes de protección

8. Mantenga a los niños alejados de las herramientas

DESCRIPCIÓN DE LOS ELEMENTOS GRÁFICOS

La numeración siguiente se refiere a los componentes del dispositivo que se muestran en las páginas gráficas de este manual.

Designación	Descripción
1	Patatas del cortador
2	Pomos de fijación de las patas
3	Bloqueo de la longitud de corte
4	Encimera del trabajo
5	Guía
6	Cabezal de corte
7	Cable de alimentación
8	Enchufe con protección RCD
9	Cable de alimentación y tapa del tubo de agua
10	Tubería de suministro de agua
11	Bloqueo de ajuste del ángulo de corte en bisel
12	Interruptor electromagnético
12a	Encendido del dispositivo
12b	Apagar el dispositivo
13	Asa del mecanismo de alimentación
14	Escudo
15	Disco de corte
16	Base con depósito de agua
17	Barra de tope de corte
18	Bomba de circulación de agua
19	Indicador de ángulo para el corte en bisel
20	Medidor de ángulos para el corte longitudinal

* Puede haber diferencias entre el gráfico y el producto real

CONSTRUCCIÓN Y APLICACIÓN

La sierra de mesa para baldosas está diseñada para el corte en húmedo de baldosas de cerámica o materiales similares, de un tamaño adecuado al de la propia sierra. No está permitido utilizar la sierra para cortar madera o metal. Con la sierra sólo deben utilizarse discos de corte diseñados para este tipo de máquinas. La motosierra ha sido diseñada para todos los trabajos de bricolaje.

No haga un mal uso del aparato.

FUNCIONAMIENTO DEL DISPOSITIVO

NOTA: Asegúrese de que la cortadora está desconectada de la red eléctrica antes de realizar cualquier trabajo de ajuste en la misma.

ATENCIÓN: La tensión de red debe corresponder a la tensión indicada en la placa de características de la tronzadora. La tronzadora sólo puede encenderse cuando el material a cortar está alejado del disco de corte.

PREPARACIÓN PARA EL TRABAJO

La cortadora de baldosas se entrega desmontada. Saque los componentes del embalaje y móntelo.

- Fije las patas fig. A1 a la base fig. A16 y fíjelas con tornillos (suministrados).
- Coloque el cabezal con la encimera en la base asegurándose de que la bomba de agua fig. C18 esté fijada en el lugar correcto de la base (si es necesario, deslice el tubo de agua sobre la espiga de la bomba de circulación).
- Coloque los pomos de bloqueo de la longitud de corte fig. A3.
- Montar el soporte de la cabeza
- Afloje el tornillo de bloqueo del cabezal
- Conecte el transportador ajustable a la barra de parada Fig. A17 mediante un tornillo (el transportador ajustable puede montarse en ambos lados de la mesa de trabajo).
- Asegúrese de que todos los componentes ensamblados se ajusten correcta y firmemente para que no se muevan durante el trabajo, aumentando el riesgo para el usuario durante el funcionamiento.

ATENCIÓN: Antes de comenzar el trabajo propiamente dicho, la sierra debe ponerse en marcha después del montaje para asegurarse de que todas las piezas están correctamente encajadas.

NOTA: El tornillo de bloqueo del cabezal debe desatornillarse antes de utilizar la cortadora. De lo contrario, no es posible mover el cabezal junto con el disco de corte. La bomba de agua debe estar sumergida en agua al cortar.

ON/OFF

Encendido - pulse el botón I del interruptor Fig. B12a.

Apagado - pulse el botón O del interruptor Fig. B12b.

El enchufe del cable de alimentación de la cortadora está equipado con un dispositivo de protección de corriente residual. Antes de poner en marcha la máquina debe comprobarse el correcto funcionamiento de la protección contra corrientes residuales.

- Inserte el enchufe en la toma de corriente.
- Pulse el botón "Reset": la luz de encendido se volverá roja.
- Poner en marcha la cortadora.
- Pulse el botón "Test": la luz se volverá negra y la máquina de corte se apagará.
- Pulse de nuevo el botón "Reset" y comience a trabajar.

En caso de un mal funcionamiento de la protección diferencial (distinto al descrito anteriormente), es absolutamente necesario desenchufar el cable de alimentación de la toma de corriente y remitir el aparato para su reparación a un centro de servicio autorizado.

CORTE

La bomba de agua, la línea de suministro y la manguera de agua no deben estar en la zona de corte. El disco de corte debe alcanzar la máxima velocidad antes de empezar a cortar. Espere hasta que el chorro de agua de refrigeración llegue al disco de corte.

La base del transportador ajustable actúa como barra de tope longitudinal.

- Coloque el transportador de biseles Fig. C20 en 0° y apriete el pomo de bloqueo del transportador de biseles.
- Ajuste el transportador de bisel a la dimensión correcta utilizando la graduación de la barra de tope.
- Deslice la placa cerámica contra la barra de tope y la base del transportador ajustable Fig. C20.
- Ponga en marcha la cortadora pulsando el botón "I" del interruptor Fig. B12a y espere hasta que el agua llegue al disco de corte.
- Realice el corte moviendo lenta y constantemente el cabezal fig. A6 mientras sujeta el mango fig. A13 con la mano. Sujete la baldosa cerámica (preferiblemente con una pieza de sujeción de baldosas) antes de poder moverla teniendo cuidado de no lesionarse.
- Desconecte la máquina de corte pulsando el botón "O" del interruptor Fig. B12b.

Mueva siempre el cabezal de corte lo suficiente para que el corte pueda realizarse en su totalidad. Desconecte la cortadora y espere hasta que el disco de corte se detenga y sólo entonces retire los trozos de material cortados.

CORTAR EN ÁNGULO

- Seleccione y ajuste el ángulo de corte deseado en el transportador ajustable
- Coloque la placa cerámica apoyada en la barra de tope fig. C17 y la base del transportador ajustable fig.
- Realice el corte como se ha descrito anteriormente.

CORTE UKOSH

- Afloje los pomos de bloqueo de los biseles fig. A11 en ambos lados de la unidad.

- Incline el cabezal hasta el ángulo correcto (el valor del ángulo ajustado puede leerse en la escala Fig. B19).
- Apriete los pomos de bloqueo del bisel fig. A11.
- Realice el corte como se ha descrito anteriormente.

MANTENIMIENTO Y ALMACENAMIENTO

Desenchufe el cable de alimentación de la toma de corriente antes de realizar cualquier instalación, ajuste, reparación o funcionamiento.

SUSTITUCIÓN DEL DISCO DE CORTE

- Retire la protección del disco de corte fig. C14 desenroscando los tornillos de fijación.
- Con las llaves especiales (suministradas), afloje la tuerca que fija el disco de corte Fig. C15.

¡Importante! La tuerca debe desenroscarse en el sentido de giro del disco de corte (rosca izquierda).

- Retire la arandela de la brida exterior.
- Retire el disco de corte fig. C14 del eje del husillo.
- Coloque el nuevo disco de corte en una posición en la que haya plena correspondencia entre la flecha colocada en él y la dirección indicada por la flecha colocada en la protección del disco de corte fig. C15.
- Limpie las superficies del eje del husillo y las arandelas de la brida.
- Instale el nuevo disco de corte (siguiendo el orden inverso al proceso de desmontaje) y apriete la tuerca que fija el disco de corte.
- Montar la protección del disco de corte, fig. C14, con tornillos.
- Gire el disco de corte con la mano para comprobar que tiene plena libertad de movimiento.
- Conecte la sierra a la red eléctrica y póngala en marcha, dejando que funcione a toda velocidad durante unos minutos.

Asegúrese de mantener el sentido de giro correcto del disco de corte. El sentido de giro del eje de la máquina se indica con una flecha en la carcasa de la sierra.

LIMPIEZA Y ALMACENAMIENTO

- Una vez finalizado el trabajo, retire con cuidado todos los trozos de material y el polvo de la mesa de trabajo y de la zona que rodea al disco de corte y sus protecciones.
- La sierra se limpia mejor con un paño o un cepillo.
- No utilice limpiadores químicos para limpiar la motosierra.
- Drena el agua de la base en un recipiente adecuado retirando el tapón de drenaje.
- Limpie regularmente la base y la bomba de agua de la suciedad.
- Mantenga libres las ranuras de ventilación del motor.
- Compruebe regularmente el apriete de todos los tornillos y pernos de fijación. Estos pueden aflojarse con el tiempo durante el funcionamiento.
- Guarde siempre la sierra en un lugar seco y fuera del alcance de los niños.

Datos clasificados	
Tensión de alimentación	230 V
Frecuencia de suministro	50 Hz
Potencia nominal	1500 W
Velocidad del disco (sin carga)	n0: 2950 min-1
Tipo de trabajo	S2: 10 minutos
Rango de avance del cabezal de corte	1200 mm
Dimensiones de la mesa de trabajo	1290 mm x 460 mm
Altura máxima de corte (ángulo de 90°/45°)	52 mm / 46 mm
Diámetro exterior del disco de corte	250 mm
Diámetro interior del disco de corte	25,4 mm
Clase de protección	I
Grado de protección IP	IP54
Masa	45 kg
Año de producción	2022
59G892 indica tanto el tipo como la designación de la máquina	

DATOS DE RUIDO Y VIBRACIONES

Nivel de presión sonora	$L_{pA} = 82,8 \text{ dB(A)}$ $K = 3 \text{ dB(A)}$
Nivel de potencia sonora	$L_{WA} = 95,8 \text{ dB(A)}$ $K = 3 \text{ dB(A)}$
Valores de aceleración de las vibraciones	$a_{h1} = 3,9 \text{ m/s}^2$ $K = 1,5 \text{ m/s}^2$

Información sobre el ruido y las vibraciones

El nivel de emisión de ruido del equipo se describe mediante: el nivel de presión sonora emitido L_{pA} y el nivel de potencia sonora L_{WA} (donde K denota la incertidumbre de medición). Las vibraciones emitidas por el equipo se describen mediante el valor de la aceleración de las vibraciones a_h (donde K es la incertidumbre de medición).

El nivel de presión acústica L_{pA} , el nivel de potencia acústica L_{WA} y el valor de aceleración de las vibraciones a_h especificados en estas instrucciones se han medido de acuerdo con la norma EN 61029-1:2009. El nivel de vibración especificado a_h puede utilizarse para comparar los equipos y para la evaluación preliminar de la exposición a las vibraciones. El nivel de vibración indicado es sólo representativo del uso básico de la unidad. Si la unidad se utiliza para otras aplicaciones o con otras herramientas de trabajo, el nivel de vibración puede cambiar. Un nivel de vibración más alto se verá influenciado por un mantenimiento insuficiente o demasiado infrecuente de la unidad. Las razones expuestas anteriormente pueden dar lugar a una mayor exposición a las vibraciones durante todo el período de trabajo.

Para estimar con precisión la exposición a las vibraciones, es necesario tener en cuenta los periodos en los que el aparato está apagado o cuando está encendido pero no se utiliza para trabajar. Cuando todos los factores se estiman con precisión, la exposición total a las vibraciones puede ser significativamente menor.

Para proteger al usuario de los efectos de las vibraciones, deben aplicarse medidas de seguridad adicionales, como el mantenimiento cíclico de la máquina y de las herramientas de trabajo, asegurando una temperatura adecuada de las manos y una correcta organización del trabajo.

PROTECCIÓN DEL MEDIO AMBIENTE



Los productos que funcionan con electricidad no deben eliminarse con la basura doméstica, sino que deben llevarse a instalaciones adecuadas para su eliminación. Póngase en contacto con el distribuidor del producto o con las autoridades locales para obtener información sobre su eliminación. Los residuos de aparatos eléctricos y electrónicos contienen sustancias inertes para el medio ambiente. Los equipos que no se reciclan suponen un riesgo potencial para el medio ambiente y la salud humana.

"Grupa Spółka z ograniczoną odpowiedzialnością" Spółka komandytowa con domicilio social en Varsovia, ul. Pograniczna 2/4 (en adelante: "Grupa TopeX") informa que todos los derechos de autor del contenido de este manual ("Manual"), incluyendo, entre otros. Su texto, fotografías, diagramas, dibujos, así como su composición, pertenecen exclusivamente a Grupa TopeX y están sujetos a la protección legal en virtud de la Ley de 4 de febrero de 1994 sobre derechos de autor y derechos conexos (es decir, el Diario de Leyes de 2006 N° 90 Poz. 631, en su versión modificada). La copia, el procesamiento, la publicación y la modificación con fines comerciales de todo el Manual y sus elementos individuales, sin el consentimiento de Grupa TopeX expresado por escrito, está estrictamente prohibido y puede dar lugar a responsabilidades civiles y penales.

Declaración de conformidad de la CE

Fabricante: Grupa TopeX Sp. z o.o. Sp.k., Pograniczna 2/4 02-285 Warszawa

Producto: Cortador de baldosas

Modelo: 59G892

Nombre comercial: GRAPHITE

Número de serie: 00001 + 99999

Esta declaración de conformidad se emite bajo la única responsabilidad del fabricante.

El producto descrito anteriormente cumple con los siguientes documentos:

Directiva sobre máquinas 2006/42/CE

Directiva de Compatibilidad Electromagnética 2014/30/UE

Directiva RoHS 2011/65/UE modificada por la Directiva 2015/863/UE

Y cumple los requisitos de las normas:

EN 61029-1:2009/A11:2010; EN 12418:2000/A1:2009;

EN IEC 55014-1:2021; EN IEC 55014-2:2021; EN IEC 61000-3-2:2019/A1:2021; EN 61000-3-3:2013/A2:2021;

ES IEC 63000:2018

Esta declaración se refiere únicamente a la máquina comercializada y no incluye los componentes

añadido por el usuario final o realizado por él mismo posteriormente.

Nombre y dirección de la persona residente en la UE autorizada a preparar el expediente técnico:

Firmado en nombre de:

Grupa TopeX Sp. z o.o. Sp.k.

Calle Pograniczna 2/4

02-285 Varsovia

Paweł Kowalski

Paweł Kowalski

Responsable de calidad de TOPEX GROUP

Varsovia, 2022-09-21

IT
MANUALE DI TRADUZIONE (UTENTE)
Macchina per il taglio delle piastrelle : 59G892

NOTA: PRIMA DI UTILIZZARE L'APPARECCHIATURA, LEGGERE ATTENTAMENTE IL PRESENTE MANUALE E CONSERVARLO PER FUTURE CONSULTAZIONI. LE PERSONE CHE NON HANNO LETTO LE ISTRUZIONI NON DEVONO EFFETTUARE IL MONTAGGIO, LA REGOLAZIONE O IL FUNZIONAMENTO DELL'APPARECCHIATURA.

DISPOSIZIONI SPECIFICHE DI SICUREZZA

NOTA!

Leggere attentamente le istruzioni per l'uso e seguire le avvertenze e le condizioni di sicurezza in esse contenute. L'apparecchio è stato progettato per un funzionamento sicuro. Tuttavia, l'installazione, la manutenzione e il funzionamento dell'apparecchio possono essere pericolosi. L'osservanza delle seguenti procedure ridurrà il rischio di incendi, scosse elettriche e lesioni e ridurrà i tempi di installazione dell'apparecchio.

LEGGERE ATTENTAMENTE IL MANUALE D'USO PER FAMILIARIZZARE CON L'APPARECCHIO CONSERVARE QUESTO MANUALE PER FUTURE CONSULTAZIONI.

Condizioni di sicurezza specifiche per le seghe per piastrelle

- La tensione di rete deve essere conforme al valore indicato sulla targhetta della motosega.
- La sega deve essere collegata esclusivamente a un impianto elettrico dotato di un dispositivo di protezione dalle correnti residue, che interrompe l'alimentazione se la corrente di dispersione supera i 30mA in meno di 30ms.
- Quando si lavora all'aperto, utilizzare per l'alimentazione della motosega solo prolunghes progettate per lavori all'aperto.
- Quando si utilizza la motosega, è indispensabile osservare le norme di sicurezza e salute vigenti.
- Assicurarsi che il senso di rotazione del disco di taglio corrisponda al senso di rotazione contrassegnato del motore della sega.
- Dopo l'installazione, la lama deve avere piena libertà di rotazione.
- Indossare sempre occhiali di sicurezza, protezioni per le orecchie e maschere antipolvere.
- Indossare indumenti adeguati durante il lavoro! Gli indumenti sciolti o i gioielli possono essere impigliati nel disco di taglio rotante.
- Prima di effettuare regolazioni, misurazioni, operazioni di pulizia, rimozione di pezzi di ceramica incastrati, la sega deve sempre essere spenta con l'interruttore e scollegata dall'alimentazione elettrica estraendo la spina del cavo dalla presa di corrente!
- Al termine di qualsiasi intervento di riparazione o manutenzione, montare le protezioni e i dispositivi di sicurezza prima di avviare la sega.
- Non lavorare con una sega da banco quando si è stanchi o sotto l'effetto di farmaci.
- È essenziale che tutte le persone che utilizzano la motosega siano adeguatamente addestrate al funzionamento, all'uso e alla regolazione della stessa.
- I componenti di sicurezza danneggiati devono essere sostituiti immediatamente.
- Non sovraccaricare mai la sega facendo rallentare notevolmente la velocità della lama.
- Mantenere pulita l'area di lavoro. I rifiuti o gli oggetti superflui devono essere riordinati prima di iniziare il lavoro.
- Nessun membro del pubblico deve trovarsi nell'area in cui viene utilizzata la motosega.
- Il luogo di lavoro deve essere ben illuminato.
- Non devono esserci distrazioni per la persona che lavora con la motosega.
- Una volta spento il motore con l'interruttore, non tentare mai di arrestare il disco di taglio esercitando una pressione laterale su di esso.
- Un disco di taglio danneggiato deve essere sostituito immediatamente.
- Non utilizzare mai dischi da taglio con caratteristiche diverse da quelle specificate in questo manuale.
- Non tentare mai di smontare o scollegare i componenti di sicurezza della sega.
- Se è necessario interrompere il lavoro, completare l'operazione di taglio in corso e spegnere la sega.
- Se è necessario fermarsi e lasciare l'area di lavoro, spegnere la sega con l'interruttore e scollegarla dall'alimentazione togliendo la spina del cavo dalla presa di corrente.
- Controllare le condizioni della sega da banco prima di iniziare il lavoro
- Tutti i componenti di sicurezza sono operativi e funzionano come previsto?
- Le viti e gli altri elementi di fissaggio si sono allentati?
- I tasti di impostazione sono stati rimossi?

- Assicurarsi sempre che il pezzo in lavorazione sia completamente a filo con il tavolo della sega.
- Non tagliare mai più pezzi di materiale contemporaneamente.
- Non scollegare la sega da banco dalla presa di corrente tirando il cavo. Proteggere il cavo di alimentazione da calore eccessivo, olio e bordi taglienti.
- Quando si utilizza la motosega, adottare una posizione eretta per garantire l'equilibrio.
- Tutti i componenti della sega devono essere fissati correttamente.
- Le riparazioni della motosega devono essere eseguite solo da personale qualificato presso un'officina autorizzata, utilizzando ricambi originali.
- Il taglio dei profili non deve essere eseguito con la sega.
- Quando si maneggia la sega, afferrare solo le maniglie di trasporto, non afferrare i coperchi dei componenti della sega.

PITTOGRAMMI E AVVERTENZE



1. Leggere le istruzioni per l'uso, osservare le avvertenze e le condizioni di sicurezza in esse contenute!

2. ATTENZIONE: prendere precauzioni particolari! Rischio di cesioiamento

3. Indossare protezioni per le orecchie

4. Prima di eseguire qualsiasi intervento di manutenzione o di riparazione, scollegare l'alimentazione elettrica

5. Indossare protezioni per le orecchie

6. Indossare occhiali di sicurezza

7. Indossare guanti protettivi

8. Tenere i bambini lontani dagli strumenti

DESCRIZIONE DEGLI ELEMENTI GRAFICI

La numerazione di seguito riportata si riferisce ai componenti del dispositivo

illustrati nelle pagine grafiche di questo manuale.

Designazione	Descrizione
1	Gambe della taglierina
2	Manopole di fissaggio delle gambe
3	Blocco della lunghezza di taglio
4	Top da lavoro
5	Guida
6	Testa di taglio
7	Cavo di alimentazione
8	Spina con protezione RCD
9	Cavo di alimentazione e copertura del tubo dell'acqua
10	Tubo di alimentazione dell'acqua
11	Blocco della regolazione dell'angolo di taglio dello smusso
12	Interruttore elettromagnetico
12a	Accensione del dispositivo
12b	Spegnimento del dispositivo
13	Impugnatura del meccanismo di alimentazione
14	Scudo
15	Disco da taglio
16	Base con serbatoio dell'acqua
17	Barra di arresto del taglio
18	Pompa di circolazione dell'acqua
19	Indicatore di angolo per il taglio obliquo
20	Calibro angolare per taglio

* Potrebbero esserci delle differenze tra la grafica e il prodotto reale.

COSTRUZIONE E APPLICAZIONE

La sega da banco per piastrelle è progettata per il taglio a umido di piastrelle in ceramica o materiali simili, di dimensioni adeguate alle dimensioni della sega stessa. Non è consentito utilizzare la sega per tagliare legno o metallo. Con la sega si devono utilizzare solo dischi da

taglio progettati per questo tipo di macchina. La motosega è stata progettata per tutti i lavori di bricolage (fai da te).

Non utilizzare in modo improprio il dispositivo.

FUNZIONAMENTO DEL DISPOSITIVO

NOTA: Assicurarsi che il plotter sia scollegato dalla rete elettrica prima di effettuare qualsiasi regolazione sul plotter.

ATTENZIONE: La tensione di rete deve corrispondere a quella indicata sulla targhetta della troncatrice. La troncatrice deve essere accesa solo quando il materiale da tagliare è lontano dal disco di taglio.

PREPARAZIONE AL LAVORO

Il tagliapiastrelle viene consegnato smontato. Rimuovere i componenti dall'imballaggio e assemblarli.

- Fissare le gambe **fig. A1** alla base **fig. A16** e fissarle con le viti (in dotazione).
- Posizionare la testa con il piano di lavoro nella base assicurandosi che la pompa dell'acqua **fig. C18** sia fissata al posto giusto nella base (se necessario, far scorrere il tubo dell'acqua sul raccordo della pompa di circolazione).
- Montare le manopole di bloccaggio dell'arresto della lunghezza di taglio **fig. A3**.
- Montare il supporto della testa
- Allentare le viti di bloccaggio della testa
- Collegare il goniometro regolabile alla barra di arresto **Fig. A17** mediante una vite (il goniometro regolabile può essere montato su entrambi i lati del tavolo di lavoro).
- Assicurarsi che tutti i componenti assemblati siano montati correttamente e saldamente in modo che non si muovano durante il lavoro, aumentando il rischio per l'utente durante il funzionamento.

ATTENZIONE: Prima di iniziare il lavoro vero e proprio, la sega deve essere avviata dopo il montaggio per assicurarsi che tutte le parti siano montate correttamente.

NOTA: La vite di bloccaggio della testina deve essere svitata prima di utilizzare la taglierina. In caso contrario, non è possibile muovere la testa insieme al disco di taglio. La pompa dell'acqua deve essere immersa nell'acqua durante il taglio.

ON/OFF

Accensione - premere il pulsante I dell'interruttore **Fig. B12a**.

Spegnimento - premere il pulsante O dell'interruttore **Fig. B12b**.

La spina del cavo di alimentazione della taglierina è dotata di un dispositivo di protezione dalle correnti residue. Prima di avviare la macchina, è necessario verificare il corretto funzionamento della protezione da corrente residua.

- Inserire la spina nella presa di corrente.
- Premere il pulsante "Reset" - la spia di alimentazione diventa rossa.
- Avviare la taglierina.
- Premere il pulsante "Test" - la luce diventerà nera e la troncatrice si spegnerà.
- Premere nuovamente il pulsante "Reset" e avviare il lavoro.

In caso di malfunzionamento della protezione da corrente residua (diversa da quella descritta sopra), è assolutamente necessario scollegare il cavo di alimentazione dalla presa di corrente e rivolgersi a un centro di assistenza autorizzato per la riparazione dell'apparecchio.

TAGLIO

La pompa dell'acqua, la linea di alimentazione e il tubo dell'acqua non devono trovarsi nell'area di taglio. Il disco di taglio deve raggiungere la velocità massima prima di iniziare a tagliare. Attendere che il getto d'acqua di raffreddamento raggiunga il disco di taglio.

La base del goniometro regolabile funge da barra di arresto longitudinale.

- Impostare il goniometro angolare **Fig. C20** su 0° e serrare la manopola di bloccaggio del goniometro angolare.
- Impostare il goniometro per lo smusso sulla dimensione corretta utilizzando la graduazione sulla barra di arresto.
- Far scorrere la piastra di ceramica contro la barra di arresto e la base del goniometro regolabile **Fig. C20**.
- Avviare la taglierina premendo il pulsante "I" sull'interruttore **Fig. B12a** e attendere che l'acqua raggiunga il disco di taglio.
- Eseguire il taglio muovendo lentamente e costantemente la testa **fig. A6** tenendo con la mano l'impugnatura **fig. A13**. Tenere la piastrella (preferibilmente con un supporto per piastrelle) prima di spostarla, facendo attenzione a non ferirsi.
- Spegnere la troncatrice premendo il pulsante "O" sull'interruttore **Fig. B12b**.

Spostare sempre la testa della taglierina in modo che il taglio possa essere eseguito per intero. Spegnere la taglierina e attendere che il disco di taglio si arresti e solo allora rimuovere i pezzi di materiale tagliati.

TAGLIO AD ANGOLO

- Selezionare e impostare l'angolo di taglio desiderato sul goniometro regolabile.
- Posizionare la piastra di ceramica appoggiata alla barra di arresto **fig. C17** e la base del goniometro regolabile **fig.**
- Eseguire il taglio come descritto sopra.

TAGLIO UKOSH

- Allentare le manopole di bloccaggio dello smusso **fig. A11** su entrambi i lati dell'unità.
- Inclinare la testa all'angolo corretto (il valore dell'angolo impostato può essere letto sulla scala **Fig. B19**).
- Serrare le manopole di bloccaggio dello smusso **fig. A11**.
- Eseguire il taglio come descritto sopra.

MANUTENZIONE E STOCCAGGIO

Scollegare il cavo di alimentazione dalla presa di corrente prima di effettuare qualsiasi installazione, regolazione, riparazione o operazione.

SOSTITUZIONE DEL DISCO DI TAGLIO

- Rimuovere la protezione del disco di taglio **fig. C14** svitando le viti di fissaggio.
- Utilizzando le chiavi speciali (in dotazione), allentare il dado di fissaggio del disco di taglio **Fig. C15**.

Importante! Il dado deve essere svitato nel senso di rotazione del disco di taglio (filettatura sinistra).

- Rimuovere la rondella della flangia esterna.
- Rimuovere il disco di taglio **fig. C14** dall'albero del mandrino.
- Posizionare il nuovo disco di taglio in una posizione in cui vi sia piena corrispondenza tra la freccia posta su di esso e la direzione indicata dalla freccia posta sulla protezione del disco di taglio **fig. C15**.
- Pulire le superfici dell'albero del mandrino e le rondelle della flangia.
- Installare il nuovo disco di taglio (seguendo l'ordine inverso rispetto alla procedura di rimozione) e serrare il dado di fissaggio del disco di taglio.
- Montare la protezione del disco di taglio, **fig. C14**, con le viti.
- Ruotare manualmente il disco di taglio per verificare che abbia piena libertà di movimento.
- Collegare la sega alla rete elettrica e avviarla, lasciandola funzionare a pieno regime per alcuni minuti.

Assicurarsi di mantenere il corretto senso di rotazione del disco di taglio. Il senso di rotazione del mandrino della macchina è indicato da una freccia sull'alloggiamento della sega.

PULIZIA E STOCCAGGIO

- Al termine del lavoro, rimuovere con cura tutti i pezzi di materiale e la polvere dal tavolo di lavoro e dall'area intorno al disco di taglio e alle sue protezioni.
- La sega si pulisce meglio con un panno o una spazzola.
- Non utilizzare detergenti chimici per pulire la motosega.
- Scaricare l'acqua dalla base in un contenitore adatto rimuovendo il tappo di scarico.
- Pulire regolarmente la base e la pompa dell'acqua dallo sporco.
- Mantenere libere le fessure di ventilazione del motore.
- Controllare regolarmente il serraggio di tutte le viti e i bulloni di fissaggio. Questi possono allentarsi con il tempo durante il funzionamento.
- Conservare sempre la sega in un luogo asciutto e fuori dalla portata dei bambini.

Dati nominali	
Tensione di alimentazione	230 V
Frequenza di alimentazione	50 Hz
Potenza nominale	1500 W
Velocità del disco (a vuoto)	n0: 2950 min-1
Tipo di lavoro	S2: 10 min
Campo di avanzamento della testa di taglio	1200 mm
Dimensioni del tavolo da lavoro	1290 mm x 460 mm
Altezza di taglio massima (angolo 90°/45°)	52 mm / 46 mm
Diametro esterno del disco di taglio	250 mm
Diametro interno del disco di taglio	25,4 mm
Classe di protezione	I
Grado di protezione IP	IP54
Massa	45 kg
Anno di produzione	2022
59G892 indica sia il tipo che la designazione della macchina	

DATI SU RUMORE E VIBRAZIONI

Livello di pressione sonora	$L_{pA} = 82,8 \text{ dB(A)}$ $K = 3 \text{ dB(A)}$
Livello di potenza sonora	$L_{WA} = 95,8 \text{ dB(A)}$ $K = 3 \text{ dB(A)}$
Valori di accelerazione delle vibrazioni	$a_h = 3,9 \text{ m/s}^2$ $K = 1,5 \text{ m/s}^2$

Informazioni su rumore e vibrazioni

Il livello di emissione sonora dell'apparecchiatura è descritto da: il livello di pressione sonora emesso L_{pA} e il livello di potenza sonora L_{WA} (dove K indica l'incertezza di misura). Le vibrazioni emesse dall'apparecchiatura sono descritte dal valore di accelerazione delle vibrazioni a_h (dove K indica l'incertezza di misura).

Il livello di pressione sonora L_{pA} , il livello di potenza sonora L_{WA} e il valore di accelerazione delle vibrazioni a_h specificati in queste istruzioni sono stati misurati in conformità alla norma EN 61029-1:2009. Il livello di vibrazioni a_h specificato può essere utilizzato per confrontare le apparecchiature e per una valutazione preliminare dell'esposizione alle vibrazioni.

Il livello di vibrazioni indicato è solo rappresentativo dell'uso di base dell'unità. Se l'unità viene utilizzata per altre applicazioni o con altri strumenti di lavoro, il livello di vibrazioni può cambiare. Un livello di vibrazioni più elevato sarà influenzato da una manutenzione insufficiente o troppo poco frequente dell'unità. I motivi sopra indicati possono comportare un aumento dell'esposizione alle vibrazioni durante l'intero periodo di lavoro.

Per stimare con precisione l'esposizione alle vibrazioni, è necessario tenere conto dei periodi in cui il dispositivo è spento o acceso ma non utilizzato per il lavoro. Quando tutti i fattori sono stimati con precisione, l'esposizione totale alle vibrazioni può essere significativamente inferiore.

Per proteggere l'utente dagli effetti delle vibrazioni, è necessario adottare ulteriori misure di sicurezza, come la manutenzione ciclica della macchina e degli strumenti di lavoro, la garanzia di un'adeguata temperatura delle mani e una corretta organizzazione del lavoro.

PROTEZIONE DELL'AMBIENTE



I prodotti alimentati elettricamente non devono essere smaltiti con i rifiuti domestici, ma devono essere portati in strutture adeguate per lo smaltimento. Per informazioni sullo smaltimento, rivolgersi al rivenditore del prodotto o alle autorità locali. I rifiuti di apparecchiature elettriche ed elettroniche contengono sostanze inerti per l'ambiente. Le apparecchiature non riciclate rappresentano un rischio potenziale per l'ambiente e la salute umana.

"Grupa Topex Spółka z ograniczoną odpowiedzialnością", Spółka komandytowa con sede legale a Varsavia, ul. Pograniczna 2/4 (di seguito: "Grupa Topex") informa che tutti i diritti d'autore sul contenuto del presente manuale (di seguito: "Manuale"), compresi, tra gli altri, il testo, le fotografie, i diagrammi, i disegni e la sua composizione appartengono esclusivamente a Grupa Topex e sono tutelati dalla legge del 4 febbraio 1994 sul diritto d'autore e sui diritti connessi (Gazzetta Ufficiale 2006 n. 90 Poz. 631 e successive modifiche). La copia, l'elaborazione, la pubblicazione, la modifica a fini commerciali dell'intero Manuale e dei suoi singoli elementi, senza il consenso di Grupa Topex espresso per iscritto, è severamente vietata e può comportare responsabilità civili e penali.

Dichiarazione di conformità CE

Produttore: Grupa Topex Sp. z o.o. Sp.k., Pograniczna 2/4 02-285 Warszawa

Prodotto: Tagliapiastrele

Modello: 59G892

Nome commerciale: GRAFITE

Numero di serie: 00001 + 99999

La presente dichiarazione di conformità è rilasciata sotto l'esclusiva responsabilità del produttore.

Il prodotto sopra descritto è conforme ai seguenti documenti:

Direttiva macchine 2006/42/CE

Direttiva sulla compatibilità elettromagnetica 2014/30/UE

Direttiva RoHS 2011/65/UE, modificata dalla direttiva 2015/863/UE.

E soddisfa i requisiti degli standard:

EN 61029-1:2009/A11:2010; EN 12418:2000/A1:2009;

EN IEC 55014-1:2021; EN IEC 55014-2:2021; EN IEC 61000-3-2:2019/A1:2021; EN 61000-3-3:2013/A2:2021;

EN IEC 63000:2018

La presente dichiarazione si riferisce esclusivamente alla macchina così come immessa sul mercato e non comprende i componenti aggiunte dall'utente finale o eseguite da lui successivamente.

Nome e indirizzo della persona residente nell'UE autorizzata a preparare il fascicolo tecnico:

Firmato a nome di:

Grupa Topex Sp. z o.o. Sp.k.

2/4 Via Pograniczna

02-285 Varsavia

NL
VERTALING (GEBRUIKERS)HANDLEIDING
Tegelsnijmachine : 59G892

OPMERKING: LEES DEZE HANDLEIDING ZORGVULDIG DOOR VOORDAT U HET APPARAAT IN GEBRUIK NEEMT EN BEWAAR DEZE VOOR TOEKOMSTIG GEBRUIK. PERSONEN DIE DE HANDLEIDING NIET HEBBEN GELEZEN, MOGEN DE APPARATUUR NIET MONTEREN, AFSTELLEN OF BEDIENEN.

SPECIFIEKE VEILIGHEIDSVOORSCHRIFTEN
OPMERKING!

Lees de gebruiksaanwijzing zorgvuldig en volg de daarin opgenomen waarschuwingen en veiligheidsvoorschriften op. Het apparaat is ontworpen voor een veilig gebruik. Niettemin: installatie, onderhoud en bediening van het apparaat kunnen gevaarlijk zijn. Het volgen van de volgende procedures vermindert het risico van brand, elektrische schokken en verwondingen en verkort de installatietijd van het apparaat.

LEES DE GEBRUIKSAANWIJZING ZORGVULDIG DOOR OM VERTROUWD TE RAKEN MET HET APPARAAT BEWAAR DEZE HANDLEIDING VOOR TOEKOMSTIG GEBRUIK.

Specifieke veiligheidsvoorwaarden voor tegelzagen

- De netspanning moet overeenkomen met de waarde die op het typeplaatje van de kettingzaag staat.
- De zaag mag alleen worden aangesloten op een elektrische installatie die is uitgerust met een aardlekschakelaar, die de stroomtoevoer onderbreekt als de lekstroom in minder dan 30 ms meer dan 30 mA bedraagt.
- Gebruik bij werkzaamheden buitenshuis alleen verlengsnoeren die ontworpen zijn voor werkzaamheden buitenshuis om de kettingzaag van stroom te voorzien.
- Bij het gebruik van de kettingzaag moeten de geldende gezondheids- en veiligheidsvoorschriften in acht worden genomen.
- Zorg ervoor dat de draairichting van de snijnschijf overeenkomt met de gemarkeerde draairichting van de zaagmotor.
- Het zaagblad moet na installatie volledige vrijheid van rotatie hebben.
- Draag altijd een veiligheidsbril, gehoorbescherming en een stofmasker.
- Draag geschikte kleding tijdens het werk! Losse kledingstukken of sieraden kunnen door de draaiende snijnschijf worden gegrepen.
- Voor aanpassingen, metingen, reinigingswerkzaamheden, verwijderen van vastgelopen keramische stukken moet de zaag altijd met de schakelaar worden uitgeschakeld en van het stroomnet worden losgekoppeld door de kabelstekker uit het stopcontact te trekken!
- Plaats na reparatie- of onderhoudswerkzaamheden eventuele beschermkappen en veiligheidsvoorzieningen voordat u de zaag start.
- Werk niet met de tafelzaag als u moe bent of onder invloed van medicijnen.
- Het is essentieel dat alle personen die de kettingzaag bedienen goed zijn opgeleid in de werking, het gebruik en de afstelling ervan.
- Beschadigde veiligheidsonderdelen moeten onmiddellijk worden vervangen.
- Overbelast de zaag nooit door de snelheid van het zaagblad aanzienlijk te verlagen.
- Houd de werkplek schoon. Afval of overbodige zaken moeten worden opgeruimd voordat het werk begint.
- Het publiek mag zich niet in het gebied bevinden waar de kettingzaag wordt gebruikt.
- De werkplek moet goed verlicht zijn.
- Er mag geen afleiding zijn voor degene die met de kettingzaag werkt.
- Zodra de motor met de schakelaar is uitgeschakeld, mag u nooit proberen de maaischijf te stoppen door er zijdelings druk op uit te oefenen.
- Een beschadigde snijnschijf moet onmiddellijk worden vervangen.
- Gebruik nooit snijnschijven met andere kenmerken dan die welke in deze handleiding zijn aangegeven.

- Probeer nooit de veiligheidscomponenten van de zaag te demonteren of los te koppelen.
- Als u moet stoppen met werken, beëindig dan de lopende zaagbewerking en schakel de zaag uit.
- Als u moet stoppen en het werkgebied moet verlaten, schakelt u de zaag uit met de schakelaar en haalt u de stekker uit het stopcontact.
- Controleer de toestand van de tafelzaag voordat u met het werk begint.
- Zijn alle veiligheidscomponenten operationeel en functioneren ze zoals bedoeld?
- Zijn de schroeven en andere bevestigingen losgeraakt?
- Zijn de insteltoetsen verwijderd?
- Zorg er altijd voor dat het werkstuk volledig vlak tegen de zaagtafel ligt.
- Snijd nooit meerdere stukken materiaal tegelijk.
- Haal de tafelzaag niet uit het stopcontact door aan het snoer te trekken. Bescherm het netsnoer tegen overmatige hitte, olie en scherpe randen.
- Als u de kettingzaag bedient, neem dan een staande houding aan om het evenwicht te bewaren.
- Alle onderdelen van de zaag moeten goed vastzitten.
- Reparaties aan de kettingzaag mogen alleen worden uitgevoerd door een gekwalificeerd persoon in een erkende servicewerkplaats, met gebruikmaking van originele reserveonderdelen.
- Het zagen van profielen mag niet worden uitgevoerd met de zaag.
- Pak bij het hanteren van de zaag alleen de transportgrepen vast, niet de afdekkingen van de zaagonderdelen.

PICTOGRAMMEN EN WAARSCHUWINGEN



1. Lees de gebruiksaanwijzing en neem de daarin opgenomen waarschuwingen en veiligheidsvoorschriften in acht!

2. LET OP: Neem speciale voorzorgsmaatregelen! Risico van afschuiving

3. Draag oorbeschermers

4. Voordat u onderhouds- of reparatiewerkzaamheden uitvoert, moet u de stroomvoorziening uitschakelen.

5. Draag oorbeschermers

6. Draag een veiligheidsbril

7. Draag beschermende handschoenen

8. Houd kinderen uit de buurt van gereedschap

BESCHRIJVING VAN DE GRAFISCHE ELEMENTEN

De onderstaande nummering verwijst naar de onderdelen van het apparaat getoond op de grafische pagina's van deze handleiding.

Aanwijzing	Beschrijving
1	Snijdersbenen
2	Knoppen voor beenbevestiging
3	Snijlengte vergrendeling
4	Werk top
5	Gids
6	Snijkop
7	Stroomkabel
8	Stekker met aardlekbeveiliging
9	Stroomkabel en waterleidingdeksel
10	Waterleiding
11	Vergrendeling van de snijhoekinstelling
12	Elektromagnetische schakelaar
12a	Inschakelen van het apparaat
12b	Het apparaat uitschakelen
13	Handgreep van het invoermechanisme
14	Schild
15	Snijnschijf
16	Basis met waterreservoir
17	Cut stop bar
18	Watercirculatiepomp

19	Hoekindicator voor schuin snijden
20	Hoekmeter voor snijden

* Er kunnen verschillen zijn tussen de afbeelding en het werkelijke product.

CONSTRUCTIE EN TOEPASSING

De tegeltafelzaag is bedoeld voor het nat zagen van keramische tegels of soortgelijke materialen, van een formaat dat past bij de grootte van de zaag zelf. Het is niet toegestaan de zaag te gebruiken voor het zagen van hout of metaal. Alleen voor dit type machine ontworpen snijschijven mogen met de zaag worden gebruikt. De kettingzaag is ontworpen voor alle DIY (doe-het-zelf) werkzaamheden.

Misbruik het apparaat niet.

WERKING VAN HET APPARAAT

LET OP: Zorg ervoor dat de snijplotter van het stroomnet is losgekoppeld voordat u afstelwerkzaamheden aan de snijplotter uitvoert.

ATTENTIE: De netspanning moet overeenkomen met de op het typeplaatje van de doorslijpmachine aangegeven spanning. De doorslijpmachine mag alleen worden ingeschakeld als het door te slijpen materiaal van de doorslijfschijf verwijderd is.

VOORBEREIDING OP HET WERK

De tegelsnijder wordt gedemonteerd geleverd. Haal de onderdelen uit de verpakking en zet hem in elkaar.

- Bevestig de poten **fig. A1** aan de basis **fig. A16** en zet ze vast met schroeven (meegeleverd).
- Plaats de kop met het werkblad in de basis en zorg ervoor dat de waterpomp **fig. C18** op de juiste plaats in de basis is bevestigd (schuif zo nodig de waterleiding over de aansluiting van de circulatiepomp).
- Monteer de borgknoppen van de snijlengteaanslag **fig. A3**.
- Monteer de hoofdhouder
- Draai de borgschroef los
- Bevestig de verstelbare gradenboog met een schroef aan de aanslagbalk **fig. A17** (de verstelbare gradenboog kan aan beide zijden van de werktafel worden gemonteerd).
- Zorg ervoor dat alle gemonteerde onderdelen correct en stevig gemonteerd zijn, zodat ze tijdens het werk niet bewegen en het risico voor de gebruiker tijdens het werk toeneemt.

ATTENTIE: Voordat met het eigenlijke werk wordt begonnen, moet de zaag na de montage worden gestart om er zeker van te zijn dat alle onderdelen correct zijn gemonteerd.

OPMERKING: De borgschroef van de kop moet worden losgedraaid voordat u de snijder gebruikt. Anders is het niet mogelijk om de kop samen met de snijschijf te bewegen. De waterpomp moet tijdens het snijden in water worden ondergedompeld.

AAN/UIT

Inschakelen - druk op knop I van de schakelaar **Fig. B12a**.

Uitschakelen - druk op knop O van de schakelaar **Fig. B12b**.

De stroomkabelstekker van de snijplotter is voorzien van een aardlekbeveiliging. De goede werking van de aardlekbeveiliging moet worden gecontroleerd voordat de machine wordt gestart.

- Steek de stekker in het stopcontact.
 - Druk op de knop "Reset" - het aan/uit-lampje wordt rood.
 - Start de snijder.
 - Druk op de toets "Test" - het lampje wordt zwart en de snijmachine schakelt uit.
 - Druk opnieuw op de toets "Reset" en ga aan het werk.
- In geval van een storing van de aardlekbeveiliging (anders dan hierboven beschreven) is het absoluut noodzakelijk de stekker uit het stopcontact te trekken en het apparaat ter reparatie aan een erkend servicecentrum voor te leggen.

KNIPPEN

De waterpomp, toevoerleiding en waterslang mogen zich niet in het snijgebied bevinden. De snijschijf moet de maximale snelheid bereiken voordat u begint te snijden. Wacht tot de koelwaterstraal de snijschijf bereikt.

De basis van de verstelbare gradenboog fungeert als een aanslag in de lengterichting.

- Stel de gradenboog **Fig. C20** in op 0° en draai de vergrendelknop van de gradenboog vast.
- Stel de gradenboog in op de juiste maat met behulp van de schaalverdeling op de aanslag.
- Schuif de keramische plaat tegen de aanslag en de basis van de verstelbare gradenboog **Fig. C20**.

- Start de snijplotter door op de "I"-knop van de schakelaar **Fig. B12a te drukken** en wacht tot het water de snijschijf bereikt.
- Maak de snede door de kop **fig. A6** langzaam en gestaag te bewegen terwijl u het handvat **fig. A13** met uw hand vasthoudt. Houd de keramische tegel vast (bij voorkeur met een tegelhouder) voordat u deze kunt verplaatsen en let erop dat u zich niet verwondt.
- Schakel de doorslijpmachine uit door de toets "O" op de schakelaar **Fig. B12b in te drukken**.

Beweeg de snijkop altijd ver genoeg zodat de snede in zijn geheel kan worden gemaakt. Schakel de snijder uit en wacht tot de snijschijf stopt en verwijder dan pas de gesneden stukken materiaal.

SNIJDEN ONDER EEN HOEK

- Selecteer een stel de gewenste snijhoek in op de verstelbare gradenboog
- Plaats de keramische plaat tegen de aanslaglijst **fig. C17** en de basis van de verstelbare gradenboog **fig.**
- Maak de snede zoals hierboven beschreven.

UKOSH SCHERPE

- Draai de vergrendelingsknoppen **fig. A11** aan beide zijden van het apparaat los.
- Kantel de kop in de juiste hoek (de waarde van de ingestelde hoek is af te lezen op de schaalverdeling **Fig. B19**).
- Draai de borgknoppen **fig. A11**.
- Maak de snede zoals hierboven beschreven.

ONDERHOUD EN OPSLAG

Haal de stekker uit het stopcontact voordat u overgaat tot installatie, aanpassing, reparatie of bediening.

VERVANGING VAN DE SNIJSCHIJF

- Verwijder de snijschijfbescherming **fig. C14** door de bevestigingsschroeven los te draaien.
- Draai met de speciale moersleutels (meegeleverd) de moer los waarmee de snijschijf vastzit **Fig. C15**.

Belangrijk! De moer moet worden losgedraaid in de draairichting van de snijschijf (linkse draad).

- Verwijder de buitenste flensring.
- Verwijder de snijschijf **fig. C14** van de as.
- Plaats de nieuwe snijschijf in een positie waarin er volledige overeenstemming is tussen de daarop geplaatste pijl en de richting die wordt aangegeven door de pijl op de snijschijfbescherming **fig. C15**.
- Reinig de asoppervlakken en de flensringen.
- Plaats de nieuwe maaischijf (in omgekeerde volgorde van het verwijderingsproces) en draai de moer waarmee de maaischijf vastzit vast.
- Monteer de snijschijfbescherming, **fig. C14**, met schroeven.
- Draai de snijschijf met de hand om te controleren of deze volledig vrij kan bewegen.
- Sluit de zaag aan op het lichtnet en start hem en laat hem enkele minuten op volle toeren draaien.

Let op de juiste draairichting van de zaagschijf. De draairichting van de machinespil wordt aangegeven door een pijl op het zaaghuis.

REINIGING EN OPSLAG

- Als het werk klaar is, verwijdert u zorgvuldig alle stukken materiaal en stof van de werktafel en het gebied rond de snijschijf en de beschermkappen.
- De zaag kan het best worden schoongemaakt met een doek of een borstel.
- Gebruik geen chemische reinigingsmiddelen om de kettingzaag te reinigen.
- Laat het water uit de basis in een geschikte bak lopen door de aftapplug te verwijderen.
- Maak de basis en de waterpomp regelmatig schoon.
- Houd de ventilatiesleuven van de motor vrij.
- Controleer regelmatig of alle bevestigingsschroeven en -bouten goed vastzitten. Deze kunnen na verloop van tijd tijdens het gebruik losraken.
- Bewaar de zaag altijd op een droge plaats buiten het bereik van kinderen.

Nominale gegevens	
Voedingsspanning	230 V
Voedingsfrequentie	50 Hz
Nominaal vermogen	1500 W
Schijfsnelheid (onbelast)	n0: 2950 min-1

Soort werk	S2: 10 min.
Aanvoerbereik van de slijpkop	1200 mm
Afmetingen van de werktafel	1290 mm x 460 mm
Maximale maaihoogte (hoek 90°/45°)	52 mm / 46 mm
Buitendiameter van de snijschijf	250 mm
Binnendiameter van de snijschijf	25,4 mm
Beschermingsklasse	I
IP-beschermingsgraad	IP54
Massa	45 kg
Jaar van productie	2022
59G892 geeft zowel het type als de machine-aanduiding aan	

GELUIDS- EN TRILLINGSGEGEVENS

Geluidsdrukniveau	$L_{pA} = 82,8 \text{ dB(A)}$ $K = 3 \text{ dB(A)}$
Geluidsvermogen	$L_{WA} = 95,8 \text{ dB(A)}$ $K = 3 \text{ dB(A)}$
Trillingsversnellingswaarden	$a_h = 3,9 \text{ m/s}^2$ $K = 1,5 \text{ m/s}^2$

Informatie over lawaai en trillingen

Het geluidsemissieniveau van het materieel wordt beschreven door: het uitgezonden geluidsdrukniveau L_{pA} en het geluidsvermogensniveau L_{WA} (waarbij K de meetonzekerheid is). De door het materieel uitgestraalde trillingen worden beschreven door de trillingsversnellingswaarde a_h (waarbij K de meetonzekerheid is).

Het in deze handleiding vermelde geluidsdrukniveau L_{pA} , het geluidsvermogensniveau L_{WA} en de trillingsversnellingswaarde a_h zijn gemeten overeenkomstig EN 61029-1:2009. Het opgegeven trillingsniveau a_h kan worden gebruikt voor het vergelijken van apparatuur en voor een voorlopige beoordeling van de blootstelling aan trillingen. Het aangegeven trillingsniveau is slechts representatief voor het basisgebruik van het apparaat. Als het apparaat voor andere toepassingen of met ander gereedschap wordt gebruikt, kan het trillingsniveau veranderen. Een hoger trillingsniveau wordt beïnvloed door onvoldoende of te weinig onderhoud aan het apparaat. De bovengenoemde redenen kunnen leiden tot een verhoogde blootstelling aan trillingen gedurende de gehele werkperiode.

Om de blootstelling aan trillingen nauwkeurig te kunnen schatten, moet rekening worden gehouden met perioden waarin het toestel is uitgeschakeld of waarin het is ingeschakeld maar niet voor het werk wordt gebruikt. Wanneer alle factoren nauwkeurig worden ingeschat, kan de totale blootstelling aan trillingen aanzienlijk lager uitvallen.

Om de gebruiker tegen de effecten van trillingen te beschermen, moeten aanvullende veiligheidsmaatregelen worden genomen, zoals cyclisch onderhoud van de machine en de gereedschappen, het waarborgen van een adequate handtemperatuur en een goede werkorganisatie.

MILIEUBESCHERMING



Elektrisch aangedreven producten mogen niet met het huishoudelijk afval worden weggegoed, maar moeten naar de daarvoor bestemde voorzieningen worden gebracht. Neem contact op met uw productdealer of de plaatselijke autoriteiten voor informatie over verwijdering. Afgedankte elektrische en elektronische apparatuur bevat milieu-inerte stoffen. Apparatuur die niet wordt gerecycled vormt een potentieel risico voor het milieu en de volksgezondheid.

"Grupa Topex Spółka z ograniczoną odpowiedzialnością" Spółka komandytowa met zetel in Warschau, ul. Pograniczna 2/4 (hierna: "Grupa Topex") deelt mee dat alle auteursrechten op de inhoud van deze handleiding (hierna: "Handleiding"), met inbegrip van onder andere. De tekst, foto's, diagrammen, tekeningen en de samenstelling ervan behoren uitsluitend toe aan Grupa Topex en zijn onderworpen aan de wettelijke bescherming krachtens de wet van 4 februari 1994 betreffende het auteursrecht en de naburige rechten (d.w.z. Staatsblad 2006 nr. 90 Poz. 631, zoals gewijzigd). Het kopiëren, verwerken, publiceren, wijzigen voor commerciële doeleinden van het volledige Handboek en de afzonderlijke elementen ervan, zonder de schriftelijke toestemming van Grupa Topex, is strikt verboden en kan leiden tot civiele en strafrechtelijke aansprakelijkheid.

EG-verklaring van overeenstemming

Fabrikant: Grupa Topex Sp. z o.o. Sp.k., Pograniczna 2/4 02-285 Warszawa

Product: Tegelsnijder

Model: 59G892

Handelsnaam: GRAPHITE

Serienummer: 00001 + 99999

Deze conformiteitsverklaring wordt afgegeven onder de uitsluitende verantwoordelijkheid van de fabrikant.

Het hierboven beschreven product voldoet aan de volgende documenten:

Machinerichtlijn 2006/42/EG

Richtlijn elektromagnetische compatibiliteit 2014/30/EU

RoHS-richtlijn 2011/65/EU, gewijzigd bij Richtlijn 2015/863/EU

En voldoet aan de eisen van de normen:

EN 61029-1:2009/A11:2010; EN 12418:2000/A1:2009;

EN IEC 55014-1:2021; EN IEC 55014-2:2021; EN IEC 61000-3-2:2019/A1:2021; EN 61000-3-3:2013/A2:2021;

EN IEC 63000:2018

Deze verklaring heeft alleen betrekking op de machine zoals die in de handel wordt gebracht en niet op componenten toegevoegd door de eindgebruiker of door hem/haar achteraf uitgevoerd.

Naam en adres van de in de EU woonachtige persoon die gemachtigd is het technisch dossier op te stellen:

Ondertekend namens:

Grupa Topex Sp. z o.o. Sp.k.

2/4 Pograniczna Straat

02-285 Warschau

Pawel Kowalski

Pawel Kowalski

Kwaliteitsfunctionaris TOPEX GROEP

Warschau, 2022-09-21

FR

MANUEL DE TRADUCTION (UTILISATEUR)

Machine à couper les carreaux : 59G892

REMARQUE : AVANT D'UTILISER L'APPAREIL, VEUILLEZ LIRE ATTENTIVEMENT CE MANUEL ET LE CONSERVER POUR RÉFÉRENCE ULTÉRIEURE. LES PERSONNES QUI N'ONT PAS LU LES INSTRUCTIONS NE DOIVENT PAS EFFECTUER LE MONTAGE, LE RÉGLAGE OU LE FONCTIONNEMENT DE L'APPAREIL.

DISPOSITIONS SPÉCIFIQUES DE SÉCURITÉ

NOTE !

Lisez attentivement le mode d'emploi, respectez les avertissements et les conditions de sécurité qu'il contient. L'appareil a été conçu pour fonctionner en toute sécurité. Néanmoins, l'installation, l'entretien et l'utilisation de l'appareil peuvent être dangereux. Le respect des procédures suivantes réduira les risques d'incendie, d'électrocution, de blessure et réduira le temps d'installation de l'appareil.

LISEZ ATTENTIVEMENT LE MANUEL D'UTILISATION POUR VOUS FAMILIARISER AVEC L'APPAREIL CONSERVEZ CE MANUEL POUR TOUTE RÉFÉRENCE ULTÉRIEURE.

Conditions spécifiques pour les scies à carreaux

- La tension du secteur doit être conforme à la valeur indiquée sur la plaque signalétique de la tronçonneuse.
- La scie ne doit être connectée qu'à une installation électrique équipée d'un dispositif de protection contre les courants résiduels, qui interrompra l'alimentation si le courant de fuite dépasse 30mA en moins de 30ms.
- Lorsque vous travaillez à l'extérieur, utilisez uniquement des rallonges conçues pour les travaux en extérieur pour alimenter la tronçonneuse.
- Lors de l'utilisation de la tronçonneuse, il est essentiel de respecter les règles de santé et de sécurité en vigueur.
- Assurez-vous que le sens de rotation du disque de coupe correspond au sens de rotation marqué du moteur de la scie.
- La lame de scie doit avoir une liberté de rotation totale après son installation.
- Portez toujours des lunettes de sécurité, des protections auditives et un masque anti-poussière.
- Portez des vêtements appropriés pour travailler ! Les vêtements amples ou les bijoux peuvent être happés par le disque de coupe en rotation.
- Avant d'effectuer des réglages, des mesures, des opérations de nettoyage, de retirer des pièces de céramique coincées, il faut toujours éteindre la scie avec l'interrupteur et la débrancher de l'alimentation électrique en retirant la fiche du câble de la prise de courant !
- Après avoir effectué les travaux de réparation ou d'entretien, installez les protections et les dispositifs de sécurité avant de mettre la scie en marche.
- N'entrez pas de travaux avec une scie à table lorsque vous êtes fatigué ou sous l'influence de médicaments.
- Il est essentiel que toute personne utilisant la tronçonneuse soit correctement formée à son fonctionnement, son utilisation et son réglage.
- Les composants de sécurité endommagés doivent être remplacés immédiatement.

- Ne surchargez jamais la scie en provoquant un ralentissement considérable de la vitesse de la lame.
- Maintenez la zone de travail propre. Les déchets ou les objets inutiles doivent être rangés avant de commencer le travail.
- Aucun membre du public ne doit se trouver dans la zone où la tronçonneuse est utilisée.
- Le lieu de travail doit être bien éclairé.
- Il ne doit pas y avoir de distractions pour la personne qui travaille avec la tronçonneuse.
- Une fois le moteur arrêté à l'aide de l'interrupteur, ne tentez jamais d'arrêter le disque de coupe en exerçant une pression latérale sur celui-ci.
- Un disque de coupe endommagé doit être remplacé immédiatement.
- N'utilisez jamais de disques de coupe ayant des caractéristiques autres que celles spécifiées dans ce manuel.
- N'essayez jamais de démonter les composants de sécurité de la scie ou de les déconnecter.
- Si vous devez vous arrêter de travailler, terminez l'opération de coupe en cours et éteignez la scie.
- Si vous devez vous arrêter et quitter la zone de travail, éteignez la scie à l'aide de l'interrupteur et débranchez-la de l'alimentation électrique en retirant la fiche du cordon de la prise de courant.
- Vérifiez l'état de la scie à table avant de commencer à travailler.
- Tous les composants de sécurité sont-ils opérationnels et fonctionnent-ils comme prévu ?
- Les vis et autres éléments de fixation se sont-ils desserrés ?
- les clés de réglage ont-elles été retirées ?
- Veillez toujours à ce que la pièce à usiner soit parfaitement alignée avec la table de la scie.
- Ne coupez jamais plusieurs morceaux de matériau en même temps.
- Ne débranchez pas la scie à table de la prise de courant en tirant sur le cordon. Protégez le cordon d'alimentation de la chaleur excessive, de l'huile et des bords tranchants.
- Lorsque vous utilisez la tronçonneuse, adoptez une position debout pour assurer votre équilibre.
- Tous les composants de la scie doivent être correctement fixés.
- Les réparations de la tronçonneuse ne doivent être effectuées que par une personne qualifiée dans un atelier de service agréé, en utilisant des pièces de rechange originales.
- La découpe de profilés ne doit pas être effectuée avec la scie.
- Lors de la manipulation de la scie, saisissez uniquement les poignées de transport, ne saisissez pas les couvercles des composants de la scie.

PICTOGRAMMES ET AVERTISSEMENTS



1. Lisez le mode d'emploi, respectez les avertissements et les conditions de sécurité qu'il contient !
2. ATTENTION : Prenez des précautions particulières ! Risque de cisaillement
3. Portez des protections auditives
4. Avant d'effectuer toute opération d'entretien ou de réparation, débranchez l'appareil de l'alimentation électrique.
5. Portez des protections auditives
6. Portez des lunettes de sécurité
7. Portez des gants de protection
8. Tenir les enfants éloignés des outils

DESCRIPTION DES ÉLÉMENTS GRAPHIQUES

La numérotation ci-dessous fait référence aux composants de l'appareil.

indiquées sur les pages graphiques de ce manuel.

Désignation	Description
1	Pattes de coupe
2	Boutons de fixation des pieds
3	Blocage de la longueur de coupe

4	Plan de travail
5	Guide
6	Tête de coupe
7	Câble d'alimentation
8	Fiche avec protection RCD
9	Couverture du câble d'alimentation et du tube d'eau
10	Tuyau d'alimentation en eau
11	Blocage du réglage de l'angle de coupe en biseau
12	Interrupteur électromagnétique
12a	Mise en marche de l'appareil
12b	Mise hors tension de l'appareil
13	Poignée du mécanisme d'alimentation
14	Bouclier
15	Disque de coupe
16	Base avec réservoir d'eau
17	Barre d'arrêt de coupe
18	Pompe de circulation d'eau
19	Indicateur d'angle pour la coupe en biseau
20	Jauge d'angle pour le refendage

* Il peut y avoir des différences entre le graphique et le produit réel.

CONSTRUCTION ET APPLICATION

La scie à carreaux est conçue pour la découpe à l'eau de carreaux de céramique ou de matériaux similaires, d'une taille adaptée à celle de la scie elle-même. Il est interdit d'utiliser la scie pour couper du bois ou du métal. Seuls les disques de coupe conçus pour ce type de machine doivent être utilisés avec la scie. La tronçonneuse a été conçue pour tous les travaux de bricolage (do-it-yourself).

Ne faites pas un mauvais usage de l'appareil.

FONCTIONNEMENT DE L'APPAREIL

REMARQUE : Assurez-vous que le cutter est débranché de l'alimentation électrique avant d'effectuer tout travail de réglage sur le cutter.

ATTENTION : La tension du réseau doit correspondre à la tension indiquée sur la plaque signalétique de la machine à découper. La machine à tronçonner ne doit être mise en marche que lorsque le matériau à couper est éloigné du disque de coupe.

PRÉPARATION AU TRAVAIL

Le coupe-carreaux est livré démonté. Retirez les composants de l'emballage et assemblez-le.

- Fixez les pieds **fig. A1** à la base **fig. A16** et les fixer avec les vis (fournies).
- Placez la tête avec le plan de travail dans la base en vous assurant que la pompe à eau **fig. C18** est fixée au bon endroit dans la base (si nécessaire, faites glisser le tuyau d'eau sur l'embout de la pompe de circulation).
- Montez les boutons de verrouillage de la butée de longueur de coupe **fig. A3**.
- Monter le support de tête
- Desserrer la vis de blocage de la tête
- Reliez le rapporteur réglable à la barre d'arrêt **Fig. A17** à l'aide d'une vis (le rapporteur réglable peut être monté des deux côtés de la table de travail).
- Veillez à ce que tous les composants assemblés soient montés correctement et fermement afin qu'ils ne bougent pas pendant le travail, ce qui augmenterait le risque pour l'utilisateur pendant l'opération.

ATTENTION : Avant de commencer le travail proprement dit, la scie doit être mise en marche après le montage pour s'assurer que toutes les pièces sont correctement montées.

NOTE : La vis de blocage de la tête doit être dévissée avant d'utiliser le cutter. Sinon, il n'est pas possible de déplacer la tête en même temps que le disque de coupe. La pompe à eau doit être immergée dans l'eau lors de la coupe.

ON/OFF

Mise en marche - appuyez sur le bouton I de l'interrupteur **Fig. B12a**.

Arrêt - appuyez sur le bouton O de l'interrupteur **Fig. B12b**.

La fiche du câble d'alimentation de l'outil de coupe est équipée d'un dispositif de protection contre les courants résiduels. Le bon fonctionnement de la protection contre les courants résiduels doit être vérifié avant de démarrer la machine.

- Insérez la fiche dans la prise de courant.
- Appuyez sur le bouton "Reset" - le voyant d'alimentation devient rouge.
- Démarrez le cutter.

- Appuyez sur le bouton "Test" - le voyant devient noir et la machine à découper s'éteint.
- Appuyez à nouveau sur le bouton "Reset" et commencez à travailler. En cas de dysfonctionnement de la protection contre les courants résiduels (autre que celui décrit ci-dessus), il est absolument nécessaire de débrancher le câble d'alimentation de la prise de courant et d'envoyer l'appareil en réparation dans un centre de service agréé.

COUPER

La pompe à eau, la conduite d'alimentation et le tuyau d'eau ne doivent pas se trouver dans la zone de coupe. Le disque de coupe doit atteindre sa vitesse maximale avant de commencer à couper. Attendez que le jet d'eau de refroidissement atteigne le disque de coupe.

La base du rapporteur réglable fait office de barre d'arrêt longitudinale.

- Réglez le rapporteur de biseau **Fig. C20** sur 0° et serrez le bouton de verrouillage du rapporteur de biseau.
- Réglez le rapporteur de biseau à la bonne dimension en utilisant la graduation de la barre d'arrêt.
- Faites glisser la plaque de céramique contre la barre d'arrêt et la base du rapporteur réglable **Fig. C20**.
- Démarez le coupeur en appuyant sur le bouton "I" de l'interrupteur **Fig. B12a** et attendez que l'eau atteigne le disque de coupe.
- Effectuez la coupe en déplaçant lentement et régulièrement la tête **fig. A6** tout en tenant la poignée **fig. A13** avec votre main. Tenez le carreau de céramique (de préférence à l'aide d'un support de carreau) avant de le déplacer en veillant à ne pas vous blesser.
- Arrêtez la machine à tronçonner en appuyant sur le bouton "O" de l'interrupteur **Fig. B12b**.

Déplacez toujours la tête de coupe suffisamment loin pour que la coupe puisse être effectuée dans son intégralité. Arrêtez le cutter et attendez que le disque de coupe s'arrête, puis retirez les morceaux de matériau coupés.

COUPER À UN ANGLE

- Sélectionnez et réglez l'angle de coupe souhaité sur le rapporteur réglable.
- Placez la plaque de céramique en appui sur la barre d'arrêt **fig. C17** et la base du rapporteur réglable **fig.**
- Effectuez la coupe comme décrit ci-dessus.

COUPE UKOSH

- Desserrez les boutons de blocage du biseau **fig. A11** des deux côtés de l'appareil.
- Inclinez la tête à l'angle correct (la valeur de l'angle réglé peut être lue sur l'échelle **Fig. B19**).
- Serrez les boutons de verrouillage du biseau **fig. A11**.
- Effectuez la coupe comme décrit ci-dessus.

ENTRETIEN ET STOCKAGE

Débranchez le cordon d'alimentation de la prise secteur avant d'effectuer toute installation, tout réglage, toute réparation ou toute opération.

REMPLACEMENT DU DISQUE DE COUPE

- Retirez la protection du disque de coupe **fig. C14** en dévissant les vis de fixation.
- À l'aide des clés spéciales (fournies), desserrez l'écrou de fixation du disque de coupe **Fig. C15**.

Important ! L'écrou doit être dévissé dans le sens de rotation du disque de coupe (filetage à gauche).

- Retirez la rondelle de la bride extérieure.
- Retirez le disque de coupe **fig. C14** de l'arbre de la broche.
- Placez le nouveau disque de coupe dans une position où il y a une correspondance totale entre la flèche placée sur celui-ci et la direction indiquée par la flèche placée sur la protection du disque de coupe **fig. C15**.
- Nettoyez les surfaces de l'arbre de la broche et les rondelles de la bride.
- Installez le nouveau disque de coupe (en suivant l'ordre inverse du processus de retrait) et serrez l'écrou de fixation du disque de coupe.
- Montez la protection du disque de coupe, **fig. C14**, avec les vis.
- Faites tourner le disque de coupe à la main pour vérifier qu'il a une liberté de mouvement totale.
- Branchez la scie sur le secteur et démarrez-la, en la laissant tourner à plein régime pendant quelques minutes.

Veillez à ce que le sens de rotation du disque de coupe soit correct. Le sens de rotation de la broche de la machine est indiqué par une flèche sur le boîtier de la scie.

NETTOYAGE ET STOCKAGE

- Une fois le travail terminé, retirez soigneusement tous les morceaux de matériau et la poussière de la table de travail et de la zone autour du disque de coupe et de ses protections.

- La scie est mieux nettoyée avec un morceau de tissu ou une brosse.
- N'utilisez pas de nettoyants chimiques pour nettoyer la tronçonneuse.
- Vidangez l'eau de la base dans un récipient approprié en retirant le bouchon de vidange.
- Nettoyez régulièrement la base et la pompe à eau de toute saleté.
- Gardez les fentes de ventilation du moteur dégagées.
- Vérifiez régulièrement le serrage de toutes les vis et de tous les boulons de fixation. Ceux-ci peuvent se desserrer avec le temps pendant le fonctionnement.
- Rangez toujours la scie dans un endroit sec, hors de portée des enfants.

Données nominales	
Tension d'alimentation	230 V
Fréquence d'alimentation	50 Hz
Puissance nominale	1500 W
Vitesse du disque (sans charge)	n0 : 2950 min-1
Type de travail	S2 : 10 min
Plage d'alimentation de la tête de coupe	1200 mm
Dimensions de la table de travail	1290 mm x 460 mm
Hauteur de coupe maximale (angle de 90°/45°)	52 mm / 46 mm
Diamètre extérieur du disque de coupe	250 mm
Diamètre intérieur du disque de coupe	25,4 mm
Classe de protection	I
Degré de protection IP	IP54
Masse	45 kg
Année de production	2022
59G892 indique à la fois le type et la désignation de la machine.	

DONNÉES SUR LE BRUIT ET LES VIBRATIONS

Niveau de pression acoustique	$L_{pA} = 82,8 \text{ dB(A)}$ $K = 3 \text{ dB(A)}$
Niveau de puissance acoustique	$L_{wA} = 95,8 \text{ dB(A)}$ $K = 3 \text{ dB(A)}$
Valeurs d'accélération des vibrations	$a_h = 3,9 \text{ m/s}^2$ $K = 1,5 \text{ m/s}^2$

Informations sur le bruit et les vibrations

Le niveau d'émission sonore de l'équipement est décrit par : le niveau de pression acoustique émis L_{pA} , et le niveau de puissance acoustique L_{wA} (où K désigne l'incertitude de mesure). Les vibrations émises par l'équipement sont décrites par la valeur d'accélération des vibrations a_h (où K est l'incertitude de mesure).

Le niveau de pression acoustique L_{pA} , le niveau de puissance acoustique L_{wA} et la valeur d'accélération des vibrations a_h spécifiés dans ces instructions ont été mesurés conformément à la norme EN 61029-1:2009. Le niveau de vibration spécifié a_h peut être utilisé pour la comparaison des équipements et pour l'évaluation préliminaire de l'exposition aux vibrations.

Le niveau de vibration indiqué est uniquement représentatif de l'utilisation de base de l'appareil. Si l'appareil est utilisé pour d'autres applications ou avec d'autres outils de travail, le niveau de vibration peut changer. Un niveau de vibration plus élevé sera influencé par un entretien insuffisant ou trop peu fréquent de l'appareil. Les raisons mentionnées ci-dessus peuvent entraîner une exposition accrue aux vibrations pendant toute la période de travail.

Afin d'estimer avec précision l'exposition aux vibrations, il est nécessaire de tenir compte des périodes où l'appareil est éteint ou lorsqu'il est allumé mais non utilisé pour le travail. Lorsque tous les facteurs sont estimés avec précision, l'exposition totale aux vibrations peut être considérablement réduite.

Afin de protéger l'utilisateur des effets des vibrations, des mesures de sécurité supplémentaires doivent être mises en œuvre, telles que l'entretien cyclique de la machine et des outils de travail, la garantie d'une température adéquate des mains et une bonne organisation du travail.

PROTECTION DE L'ENVIRONNEMENT



Les produits fonctionnant à l'électricité ne doivent pas être jetés avec les déchets ménagers, mais doivent être apportés dans des installations appropriées pour être éliminés. Contactez le revendeur de votre produit ou les autorités locales pour obtenir des informations sur l'élimination. Les déchets d'équipements électriques et électroniques contiennent des substances inertes pour l'environnement. Les équipements qui ne sont pas recyclés présentent un risque potentiel pour l'environnement et la santé humaine.

"Grupa Topex Spółka z ograniczoną odpowiedzialnością" Spółka komandytowa dont le siège social est situé à Varsovie, ul. Pograniczna 2/4 (ci-après : "Grupa Topex") informe que tous les droits d'auteur sur le contenu de ce manuel (ci-après : "Manuel"), y compris, entre autres. Son texte, ses photographies, ses diagrammes, ses dessins, ainsi que sa composition, appartiennent exclusivement à Grupa Topex et font l'objet d'une protection

légal en vertu de la loi du 4 février 1994 sur le droit d'auteur et les droits connexes (le Journal des lois 2006 n° 90 Poz. 631, tel que modifié). La copie, le traitement, la publication, la modification à des fins commerciales de l'ensemble du Manuel et de ses éléments individuels, sans le consentement de Grupa Topex exprimé par écrit, est strictement interdite et peut entraîner une responsabilité civile et pénale.

Déclaration de conformité CE

Fabricant : Grupa Topex Sp. z o.o. Sp.k., Pograniczna 2/4 02-285 Warszawa

Produit : Coupe-carreaux

Modèle : 59G892

Nom commercial : GRAPHITE

Numéro de série : 00001 + 99999

Cette déclaration de conformité est délivrée sous la seule responsabilité du fabricant.

Le produit décrit ci-dessus est conforme aux documents suivants :

Directive sur les machines 2006/42/CE

Directive sur la compatibilité électromagnétique 2014/30/EU

Directive RoHS 2011/65/EU modifiée par la directive 2015/863/EU

Et répond aux exigences des normes :

EN 61029-1:2009/A11:2010 ; EN 12418:2000/A1:2009 ;

EN IEC 55014-1:2021 ; EN IEC 55014-2:2021 ; EN IEC 61000-3-2:2019/A1:2021 ; EN 61000-3-3:2013/A2:2021 ;

EN IEC 63000:2018

Cette déclaration concerne uniquement la machine telle qu'elle est mise sur le marché et n'inclut pas les composants.

ajoutés par l'utilisateur final ou réalisés par lui ultérieurement.

Nom et adresse de la personne résidente de l'UE autorisée à préparer

le dossier technique :

Signé au nom de :

Grupa Topex Sp. z o.o. Sp.k.

2/4, rue Pograniczna

02-285 Varsovie



Paweł Kowalski

TOPEX GROUP Responsable de la qualité

Varsovie, 2022-09-21